

ТИПОВЫЕ КОНСТРУКЦИИ, ИЗДЕЛИЯ И УЗЛЫ ЗДАНИЙ И СООРУЖЕНИЙ

СЕРИЯ 3.407.2-145

УНИФИЦИРОВАННЫЕ КОНСТРУКЦИИ ПРОМЕЖУТОЧНЫХ
И АНКЕРНО-УГЛОВЫХ ОПОР 220-330 кВ
(ВЗАМЕН СЕРИИ 3.407-100)

ВЫПУСК 0

МАТЕРИАЛЫ ДЛЯ ПРОЕКТИРОВАНИЯ

НАСТОЯЩАЯ ПРОЕКТНАЯ ДОКУМЕНТАЦИЯ
МОЖЕТ БЫТЬ ИСПОЛЬЗОВАНА ТОЛЬКО В
КАЧЕСТВЕ СПРАВОЧНОГО МАТЕРИАЛА ПРИ
РАЗРАБОТКЕ КОНКРЕТНОГО ПРОЕКТА
(ПИСЬМО МИНРЕГИОНА РОССИИ ОТ 28.09.2005
№ 5780-ВД/70)

ТИПОВЫЕ КОНСТРУКЦИИ, ИЗДЕЛИЯ И УЗЛЫ ЗДАНИЙ И СООРУЖЕНИЙ

СЕРИЯ Э. 407. 2-145

УНИФИЦИРОВАННЫЕ КОНСТРУКЦИИ ПРОМЕЖУТОЧНЫХ
И АНКЕРНО-УГЛОВЫХ ОПОР 220-330 кВ

(ВЗАМЕН СЕРИИ Э.407-100)

ВЫПУСК 0

МАТЕРИАЛЫ ДЛЯ ПРОЕКТИРОВАНИЯ

РАЗРАБОТАНЫ
СЕВЕРО-ЗАПАДНЫМ ОТДЕЛЕНИЕМ
ИНСТИТУТА „ЭНЕРГОСЕТЬПРОЕКТ“
МИНЭНЕРГО СССР

УТВЕРЖДЕНЫ И ВВЕДЕНЫ
В ДЕЙСТВИЕ
МИНЭНЕРГО СССР
ПРОТОКОЛ №26 ОТ 28.03.88

2463/1
ГЛАВНЫЙ ИНЖЕНЕР

ГЛАВНЫЙ ИНЖЕНЕР ПРОЕКТА

Е.И. Баранов

БАРАНОВ Е.И.

ШТИН С.А.

© СФ ЦИТП Госстроя СССР, 1988г

Обозначение	Наименование	Стр.
3.407.2-145.0-00ПЗ	Пояснительная записка	2-9
3.407.2-145.0-01	Обзорные листы и таблица выбора опор	10-26
3.407.2-145.0-02	Габариты промежуточных опор	27-29
3.407.2-145.0-03	Габариты анкерно-угловых опор	30-58
3.407.2-145.0-04	Углы грозозащиты при тросостойках с двумя тросами	59-62
3.407.2-145.0-05	Нагрузки на промежуточные опоры от проводов и тросов	63-69
3.407.2-145.0-06	Нагрузки на анкерно-угловые опоры от проводов и тросов	70-75

Серия 3.407.2-145 выполнена в следующем составе:

- Выпуск 0 Материалы для проектирования
- Выпуск 1 Промежуточные опоры ВЛ 220 кВ
Рабочие чертежи.
- Выпуск 2 Промежуточные опоры ВЛ 330 кВ
Рабочие чертежи.
- Выпуск 3 Анкерно-угловые опоры ВЛ 220-330 кВ
Рабочие чертежи.

Инв. № подл	Н. контр.	Мудрова	Мур	3.407.2-145.0-00	Содержание	Стадия	Лист	Листов
	Зав. НИИЭС	Курносав	Мур			Р	1	1
Инв. № подл	Гип	Штин	Мур	ЭНЕРГОСЕТЬПРОЕКТ Северо-Западное отделение Ленинград				
	Рук. гр.	Зелькин	Мур					

Копир. №2

формат А4

Инв. № подл	Н. контр.	Мудрова	Мур	3.407.2-145.0-00ПЗ	Пояснительная записка	Стадия	Лист	Листов
	Зав. НИИЭС	Курносав	Мур			Р	1	8
Инв. № подл	Гип	Штин	Мур	ЭНЕРГОСЕТЬПРОЕКТ Северо-Западное отделение Ленинград				
	Рук. гр.	Зелькин	Мур					

Копир. №2

формат А4

1. Основные исходные положения.

Серия 3.407.2-145 включает рабочие чертежи стадии КМ 6^{ТЧ} промежуточных и 5^{ТЧ} анкерно-угловых опор для ВЛ 220 и 330 кВ. Промежуточные опоры могут быть пониженными (две модификации), анкерно-угловые – повышенными на 5, 10, 15 м. Все типы опор имеют также тросостойки для подвески двух грозозащитных тросов.

Номенклатура опор приведена на обзорных листах настоящего выпуска в разделе 01.

1.1. Климатические условия.

Опоры могут устанавливаться в регионах со следующими климатическими условиями.

1 регион – III ветровой район, нормативный скоростной напор ветра 50 кгс/м^2
I-IV районы гололедности (толщина стенки гололеда 5-20 мм).

2 регион – V ветровой район, нормативный скоростной напор ветра 80 кгс/м^2
I-IV районы гололедности.

3 регион – III ветровой район, нормативный скоростной напор 50 кгс/м^2
I-IV район гололедности, III-VII степень загрязнения атмосферы.

Значения ветровых и гололедных нагрузок соответствует повторяемости 1 раз в 10 лет.

Опоры предназначены для районов с умеренной пляской проводов (II район пляски).

1.2. Провода и грозозащитные тросы.

При выборе номенклатуры унифицированных опор учитывалась сокращенная (унифицированная)

номенклатура сечений проводов.

Для ВЛ 220 кВ приняты провода по ГОСТ 839-80 марок АС240/32 и АС400/51, для ВЛ 330 кВ – 2x АС240/32 и 2x АС400/51. На опорах могут быть подвешены провода других марок, если нагрузки от них не превышают нагрузок от проводов сокращенной номенклатуры. Расчетные нагрузки на опоры от проводов и тросов по всей области применения приведены в разделах 05, 06.

Напряжения в проводах АС240/32 и АС400/51 приняты в соответствии с табл. II-5-7 главы II.5 «Правила устройства электроустановок» (ПУЭ-76) – при максимальной нагрузке или минимальной температуре – $12,2 \text{ кгс/мм}^2$, при среднеэксплуатационной нагрузке – $8,1 \text{ кгс/мм}^2$. Максимальное напряжение в тросе СТ0 (ТК-11) принято 45 кгс/мм^2 , для опор с двумя тросами – 40 кгс/мм^2 .

1.3. Пролеты.

Номенклатура унифицированных опор получена методом математического программирования, который из большого количества условий применяемости (регион, марка провода, район гололедности) позволяет выбрать основные типы опор, исходя из минимума затрат на 1 км. линий.

За основной тип принята опора, расчетные условия применения которой определили номенклатуру унифицированных опор.

Номера условий применения опор основных типов обведены рамкой в табл. на стр. 26, 60-65.

3.407.2-145.0-00ПЗ

Копировать. Полюс

Лист

2

При расчете опор на основные условия значения ветровых ($l_{ветр}$) и весовых ($l_{вес}$) пролетов приняты:

а) для промежуточных опор

$l_{ветр} = l_{габ}$ (габаритный пролет)

$l_{ветр} = 1,25 l_{габ}$, когда весовая нагрузка

ухудшает условия работы элементов опоры и

$l_{вес} = 0,75 l_{габ}$, когда условия работы элементов опоры хуже при меньшем значении весовой нагрузки;

б) для анкерно-угловых опор

$l_{ветр} = l_{габ}$ (при высоте опоры с 10^мметровой подставкой)

$l_{вес} = 1,5 l_{габ}$ или

$l_{вес} = 0$ в тех же условиях, как для промежуточных опор.

При установке опоры в других условиях соотношение ветровых и весовых пролетов с габаритными могут быть другими в зависимости от прочности элементов опоры. Значение пролетов по всей области применения приведены на монтажных схемах промежуточных опор в выпусках 1 и 2 настоящей серии, а также в таблице нагрузок на промежуточные и анкерно-угловые опоры в разделах 05, 06 настоящего выпуска.

1.4. Шифровка опор.

В шифрах опор приняты следующие обозначения:
1, 2, 3 - порядковый номер региона основного типа опоры.

П - промежуточная опора

У - анкерно-угловая опора

220, 330 - напряжение линий, в габаритах которого выполнена опора;

- 1, 2, 3 (после тире) - порядковый номер опоры, при этом одноцепным опорам присвоен нечетный номер, двухцепным - четный.

Например: 2П220-1, 1П220-2, 1У330-1.

Шифр повышенных и пониженных опор состоит из шифра опоры основной высоты плюс или минус высота повышения или понижения в м.

Например: 1У220-1+5; 1П220-2-4.9.

Опоры с тросостойкой для двух тросов имеют букву "Т" в конце шифра.

Например: 2П220-1Т; 1У220-2Т+10.

2. Основные конструктивные решения.

2.1. Унифицированные конструкции стальных опор ВЛ 220-330 кВ данной серии выполнены в виде свободностоящих решетчатых опор башенного типа.

2.2. Все промежуточные опоры, кроме опоры 2П220-2, имеют стволы квадратного сечения, сужающиеся кверху с постоянным уклоном, пояса тросостоек имеют другой уклон. Опора 2П220-2 имеет прямоугольную базу, перелом ствола в фасадных гранях на уровне стыка средней и верхней секций.

2.3. Анкерно-угловые опоры имеют стволы квадратного сечения с разными уклонами в верхней и нижней части ствола. Уклоны граней нижней части ствола анкерно-угловых опор одинаковы для всех опор.

2.4. Траверсы промежуточных опор имеют пояса нижних граней, сходящиеся к узлу крепления провода. Траверсы анкерно-угловых опор имеют

Инв. № подл. Подпись и дата. Взам. инв. №

3.407.2-145.0-00ПЗ Лист 3

Копировал: Польс Формат: А3

нижние грани с параллельными поясами.

2.5. Для подвески проводов на траверсах промежуточных опор предусмотрены отверстия для узлов крепления КГП-7-2Б, КГП-12-1, КГП-16-2 (в зависимости от нагрузок); для крепления тросов предусмотрены отверстия для узла КГП-7-1.

2.6. В траверсах анкерно-угловых опор предусмотрены детали с ребрами для крепления одноцепных и двухцепных натяжных гирлянд изоляторов с отверстиями для узла КГП-16-5. В траверсах опор 220 кВ одноцепные гирлянды следует крепить на крайних узлах подвески.

2.7. Для исключения нежелательного сближения фаз в пролете между концевыми двухцепными опорами и порталами подстанций при переходе с шестиугольного расположения проводов к горизонтальному, на средних траверсах двухцепных анкерно-угловых опор 1У220-2 и 1У220-4 предусмотрены детали с отверстиями для скобы СК-16-1А, при использовании которых фазы можно расположить в двух вертикальных плоскостях.

2.8. Грозазащитные тросы крепятся на тросостойках с помощью скобы СК-12-1А. В элементах тросостоек предусмотрены отверстия для крепления заземляющих зажимов.

2.9. Конструкции всех опор выполнены болтовыми. Количество сварных узлов сведено к минимуму - это бошмаки и оголовки тросостоек анкерно-угловых опор.

2.10. Все элементы опор подлежат горячей оцинковке в соответствии с п. 5.22 СНиП 2.03.11-85.

2.11. На всех опорах устанавливаются степ-болты для подъема на опору: на одноцепных опорах - по одному поясу, на двухцепных - на двух диагонально-расположенных поясах.

3. Указания по применению.

3.1. Серия 3.407.2-145 содержит рабочие чертежи КМ опор 220-330 кВ следующих типов:

- одноцепных промежуточных 220 кВ - 2П220-1, 2П220-3
- двухцепных промежуточных 220 кВ - 1П220-2, 2П220-2
- одноцепных промежуточных 330 кВ - 1П330-1, 2П330-1
- одноцепных анкерно-угловых 220 кВ - 1У220-1, 1У220-3
- двухцепных анкерно-угловых 220 кВ - 1У220-2, 1У220-4
- одноцепной анкерно-угловой 330 кВ - 1У330-1.

Опоры предназначены для одноцепных и двухцепных ВЛ 220-330 кВ. В условиях 2 и 3 регионов опоры 220 кВ могут применяться на ВЛ 110 кВ, а опоры 330 кВ - на ВЛ 220 кВ

Инв. № подл. Подпись и дата. Взам. инв. №

3.407.2-145.0-00ПЗ		Лист
		4

Копир. Нага

Формат А3

Указанная номенклатура не охватывает всех условий прохождения ВЛ 220-330кВ. Так, для двухцепных ВЛ 330кВ применяется промежуточная опора ЗЛ330-2, а в некоторых случаях для двухцепных ВЛ 220кВ опора ЗЛ220-2, которые будут разработаны в серии опор для загрязненной атмосферы.

Двухцепная анкерно-угловая опора для ВЛ 330кВ специально не разработана, в качестве анкерно-угловой применяются две одноцепные опоры 2х1У330-1.

3.2. Тип промежуточной и анкерно-угловой опоры по заданным условиям - напряжению ВЛ, цепности линии, региону, марке провода, району гололедности -

определяется по обзорным листам и таблице

"Выбор стальных опор ВЛ 220-330кВ по заданным условиям" (раздел ОИ л.л. 1-17 настоящего выпуска).

В таблице выбора опор расчетные условия по всей области применения пронумерованы отдельно для одноцепных и двухцепных линий.

Номера условий применения, соответствующие этой таблице, указаны на обзорных листах и в нагрузках от проводов и тросов на промежуточные опоры (раздел О5)

3.3. В таблицах нагрузок на опоры от

проводов и тросов, а также в таблицах "Оптимальная область применения" на монтажных схемах опор, указаны ветровые и весовые пролеты, определенные на ЭВМ при расчете опор на каждое из условий применения, исходя из достижения в одном из элементов опоры напряжения, равного расчетному сопротивлению. Поэтому, при ухудшении расчетных условий (увеличение скоростного напора, подвеска проводов большего сечения и др.) значения пролетов должны быть уменьшены. Указание о снижении ветровых и весовых пролетов при подвеске 2^х тросов даны на монтажных схемах опор.

В конкретных случаях могут оказаться выгодными или необходимыми пониженные промежуточные и повышенные анкерно-угловые опоры. Габаритные пролеты для пониженных промежуточных опор приведены на монтажных схемах, ветровые и весовые пролеты для этих модификаций приняты одинаковыми с опорами основной высоты.

Габаритные пролеты для промежуточных опор 220кВ определены при длине гирлянды 2,4 м; 330кВ - 3,2 м. При применении опор на конкретной линии габаритные пролеты должны быть уточнены.

В соответствии с фактической длиной гирлянды изоляторов для данной линии.

При расстановке опор рекомендуется применять ветровые пролеты не более 1,4 с габ, а весовые - не более 2,0 с габ.

3.4. Анкерно-угловые опоры 1У220-1, 1У220-2 рассчитаны на тяжение от проводов АС240/32, опоры 1У220-3 и 1У220-4 на тяжение от проводов АС400/51, опора 1У330-1 на тяжение проводов 2хАС240/32 и 2хАС400/51.

Все анкерно-угловые опоры запроектированы как нормальные (не облегченные) и могут применяться в качестве концевых. На монтажных схемах приведены значения максимальных углов поворота при установке анкерно-угловых и концевых опор во 2^{ом} регионе ($\rho_{15} = 80 \text{ кгс/м}^2$). Если во 2^{ом} регионе требуется больший угол поворота, то следует применять более мощную опору.

Допустимые разности тяжений проводов в долях от максимального тяжения также указаны на монтажных схемах.

Двухцепные концевые опоры рассчитаны на обрыв одной фазы, поэтому при монтаже одной цепи на концевых опорах следует подвешивать одну

фазу с одной стороны и две с другой стороны от оси опоры.

3.5. Материал конструкций - углеродистые стали марок ВСтЗпс, ВСтЗсп, ВСтЗГпс и низколегированная сталь марки 09Г2С группы прочности 1 по ТУ14-1-3023-80, а также сталь 09Г2С по ГОСТ 19282-73* (листовой прокат) и сталь 18Гпс по ГОСТ 23570-79 для опорных плит башмака в опор.

Марки стали назначаются исходя из экономического применения опор по всей территории СССР, включая холодные районы, где применение низколегированных сталей необходимо из-за низких температур.

При разработке опор для определения их основных параметров выполнение поясов ствола и траверс предусмотрено из низколегированной стали независимо от расчетной температуры. В случаях, когда позволяют условия прочности и температурные условия, применена углеродистая сталь.

Рекомендуемые марки стали в зависимости от расчетных сопротивлений, толщины и вида проката, расчетной температуры приведены в „Общих примечаниях к монтажным схемам“ в выпуске 1 настоящей серии, а также в таблицах „Выборка металла“

3.4072-145.0-00ПЗ

Лист

6.

Копировал: Польс

Формат: А3

на монтажные стены опор. Марки стали приведены для районов с расчетными температурами воздуха: до минус 40°C, от минус 41°C до минус 50°C, от минус 51°C до минус 65°C.

3.6. Для болтовых соединений применяются болты класса прочности 5.8 и гайки класса прочности 4 из углеродистой стали ВСтЗспЗ, удовлетворяющие требованиям ГОСТ 1759-70**. По конструкции и размерам болты по ОСТ 34-13-021-77, степ-болты по ГОСТ 7798-70*, гайки по ГОСТ 5915-70*, шайбы круглые - по ГОСТ 11371-78*, шайбы пружинные - по ГОСТ 6402-70*.

3.7. Указания по оцинковке и сборке опор, образованию отверстий прокалыванием, маркам электродов и др. даны в "Общих примечаниях к монтажным стенам" в выпуске 1. Способы защиты от коррозии принимаются по табл. 29 и положению 14 СНиП 2.03.11-85.

3.8. Изготовление, упаковку и монтаж конструкций производить в соответствии с требованиями ТУЗ4-29-10057-80, СНиП III-18-75 "Металлические конструкции", СНиП III-4-80 "Техника безопасности в строительстве", СНиП 3.05.06-85, "Электротехнические устройства".

3.9. При монтаже проводов на анкерно-угловых опорах тяговый механизм должен быть расположен в пролете смежном с монтируемым на расстоянии не менее $2,5h$ от опоры, где h - высота подвеса на

опоре монтируемого провода.

Вопросы установки и монтажа опор, включая вопросы техники безопасности, решаются в специальных разработках-технологических картах, совместно с которыми должны рассматриваться конструкции всех опор.

3.10. Выбор гирлянд изоляторов в зависимости от нагрузок, степени загрязнения атмосферы, типа изоляторов выполняется по проекту. Изолирующие подвески для унифицированных опор 35-750 кВ (ИЗ580ТН).

3.11. Воздушные изоляционные расстояния (габариты) для промежуточных и анкерно-угловых опор 220 и 330 кВ приведены в разделах 02, 03 настоящего выпуска. Отклонения поддерживающих гирлянд определены для наиболее неблагоприятных условий, соответствующих отношению весового пролета к ветровому, равному 0,75.

Габариты построены: по рабочему напряжению - при максимальном скоростном напоре 50 кгс/м^2 или 80 кгс/м^2 в зависимости от региона применения опоры; по грозовым перенапряжениям - при 0,19 макс; по условиям безопасного подвеса на опору - без ветра.

3.407.2-145.0-00ПЗ

Копировал: Пальс

Формат А3

Лист

7

2463/1

При построении габаритов количество изоляторов в поддерживающих гирляндах определено, исходя из нормированной удельной эффективной длины пути утечки изоляторов в зависимости от степени загрязнения атмосферы (СЗА) в соответствии с «Инструкцией по проектированию изоляции в районах с чистой и загрязненной атмосферой» (ИПИ - 83).

Нормированная удельная эффективная длина пути утечки поддерживающих гирлянд на металлических опорах приведена в таблице

СЗА	$\lambda_{э}, \text{см/кВ}$ при номинальном напряжении, кВ	
	220	330
I	1,4	1,4
II	1,6	1,5
III	1,9	1,8
IV	2,25	2,25
V	2,6	2,6
VI	3,1	3,1
VII	3,7	3,7

Габариты приближения для промежуточных опор 220 кВ и 330 кВ построены для наиболее распространенной II СЗА (длина гирлянды 2,4 м для 220 кВ и 3,2 м для 330 кВ). Расчеты показали, что промежуточные опоры ВЛ 220 кВ и 330 кВ могут применяться на ВЛ 220 кВ и 330 кВ соответственно до II СЗА включительно с гирляндами изоляторов нормального исполнения. В III СЗА необходима гирлянда из изоляторов для районов с загрязненной атмосферой. В IV, V, VI, VII СЗА должны устанавливаться опоры следующего большего класса напряжения или специальные опоры для 3-го региона (см. таблицу выбора опор в разделе 01. л. 17). При использовании на ВЛ 110 кВ можно применять во всех 7-ми СЗА, при этом со II СЗА по VI включительно СЗА можно использовать гирлянды с изоляторами нормального исполнения, в VII СЗА - гирлянды из изоляторов для районов с загрязненной ат-

мосферой.

3.12. Габариты анкерно - угловых опор приведены в разделе 0.3. Для опор 220 кВ габариты построены отдельно для одноцепных и двухцепных гирлянд, для опор 330 кВ - для раздельного крепления проводов при углах поворота ВЛ от 0° до 90°.

Указания о необходимости обводки шлейфов через поддерживающие гирлянды, установленные на концах поясов траверс или специальных балках, даны на листах раздела 03. В том же разделе на л. 24, 25 приведены длины шлейфов для углов поворота от 0° до 90°. Для анкерно - угловой опоры 1У330-1 приведено количество дополнительных промежуточных звеньев в обеих ветвях гирлянды для соблюдения расстояний от защитного экрана до ствола опоры.

3.13. Защитный угол на однопроводных промежуточных и анкерно - угловых опор принят не более 30°; на двухпроводных - не более 20°. Углы грозозащиты для двухпроводных опор показаны в разделе 04 настоящего выпуска.

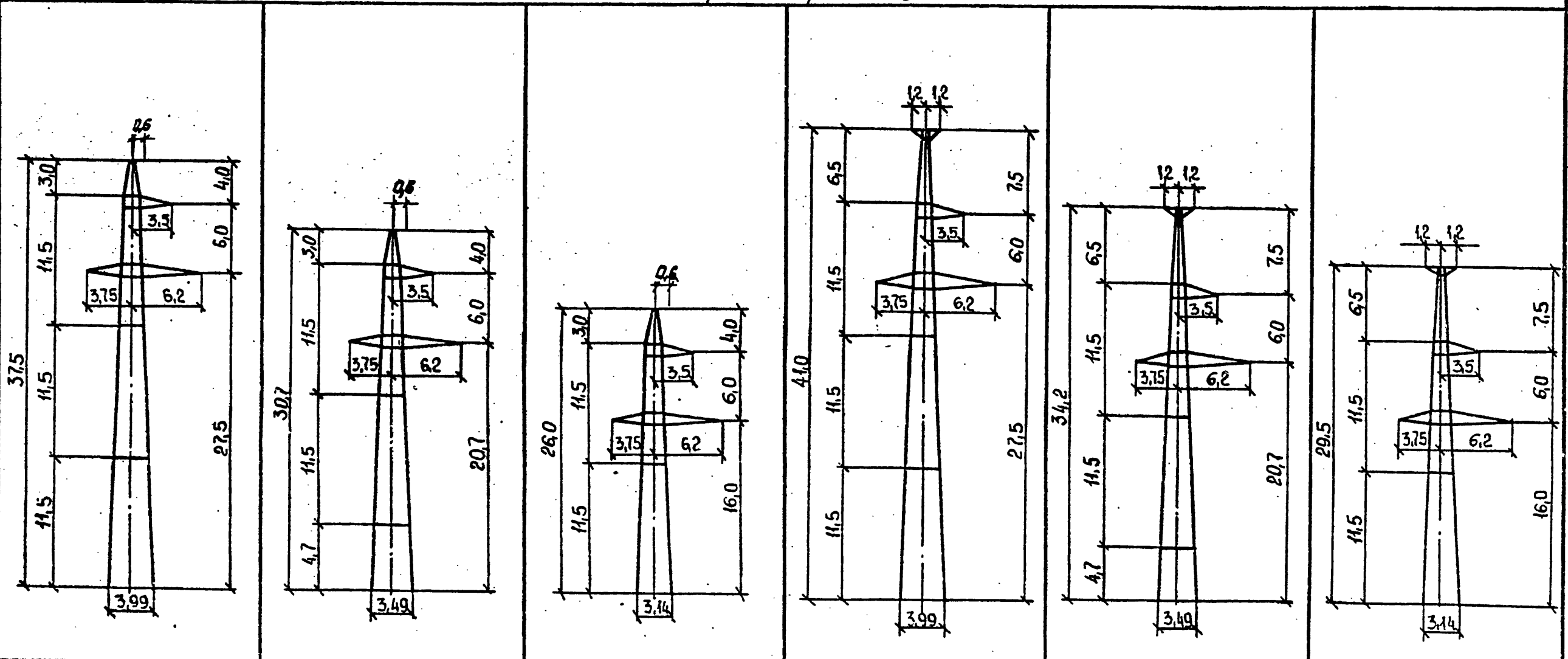
3.14. На двухцепных опорах, когда смонтирована только одна цепь, односторонняя подвеска трех фаз в III - IV РГ не допускается.

Исх. № подл. Подпись и дата

Обзорный лист промежуточных опор

Напряжение, кВ	220
Цепность	Одноцепные
Марки проводов	АС 240/32; АС 400/51
Район по ветру	V
Район по гололеду	I - IV
Ил. условия примен.	3-5; 14-16; 22-29

Эскиз



Шифр опоры	2P220-1	2P220-1-6.8	2P220-1-11.5	2P220-1т	2P220-1т-6.8	2P220-1т-11.5
И черт. монт. схемы	3.407.2 - 145.1 - 01 км					
Масса опоры, кг	без цинка	4396	3561	2959	4595	3761
	с цинком	4560	3694	3069	4767	3901

ПРИМЕЧАНИЯ

1. ХАРАКТЕРИСТИКА УСЛОВИЙ ПРИМЕНЕНИЯ ДАНА В ТАБЛИЦЕ "ВЫБОР СТАЛЬНЫХ ОПОР 220-330 кВ ПО ЗАДАНЫМ УСЛОВИЯМ" (Л.17).
2. БАЗЫ ОПОР ДАНЫ В ОСЯХ ФУНДАМЕНТОВ.

И.контр.	Мудрова	<i>Мудрова</i>
Зав. И.И.К.Э.С.	Курносов	<i>Курносов</i>
ГИП	Штин	<i>Штин</i>
Рук. гр.	Элькина	<i>Элькина</i>
Исполнит.	Щетникова	<i>Щетникова</i>

3.407.2-145.0-01

Обзорные листы
и таблица выбора опор

Стадия	Лист	Листов
Р	1	17
«ЭНЕРГОСЕТЬПРОЕКТ» Северо-Западное отделение Ленинград		

Копировала Владимирова Е.Б.

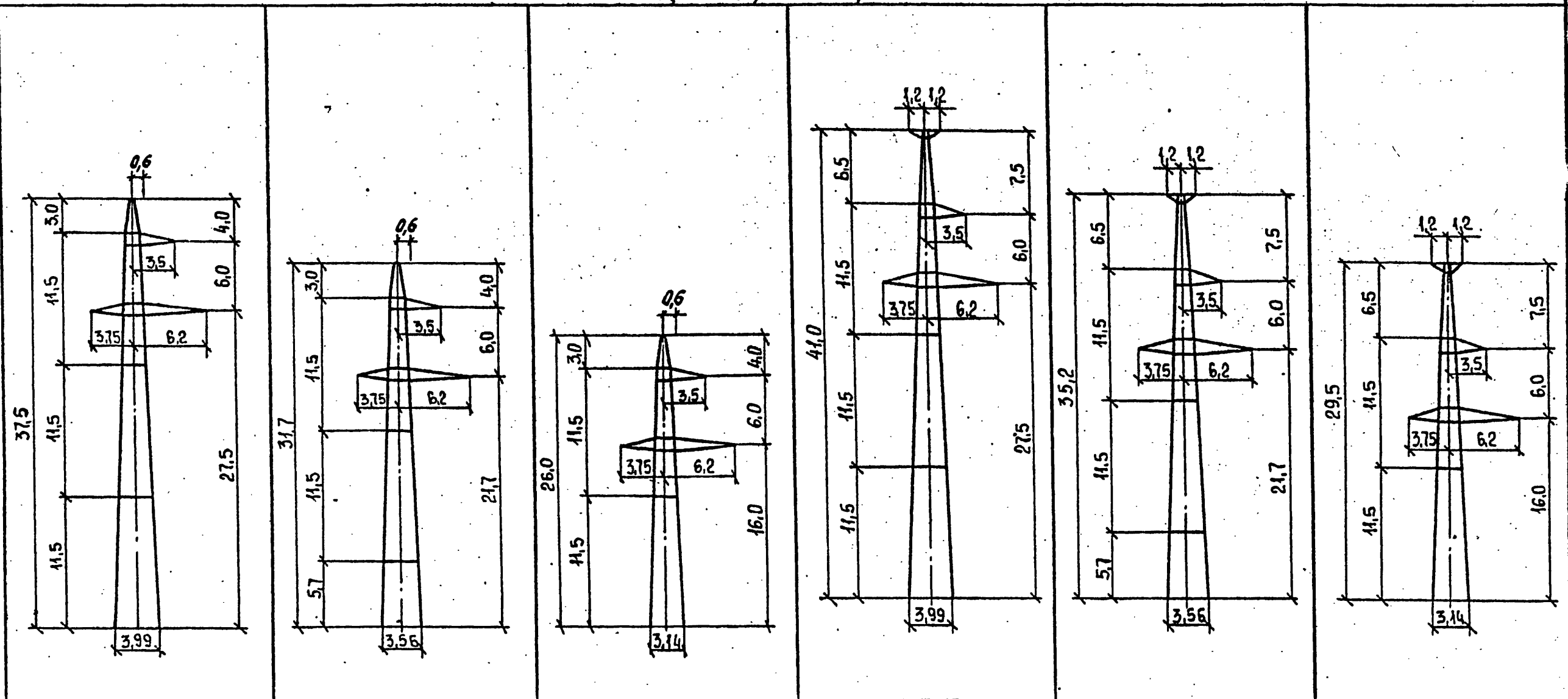
ФОРМАТ А3

Инв. № - лобн. Подпись и дата

ОБЗОРНЫЙ ЛИСТ ПРОМЕЖУТОЧНЫХ ОПОР

Напряжение, кВ	220
Цепность	ОДНОЦЕПНЫЕ
Марки проводов	АС 240/32
Район по ветру	V
Район по гололеду	I - IV
№ условий примен.	1; 6-8; 10-13; 17

Эскиз



УНБ № подл. Подпись и дата 03.04.01. УНБ. №

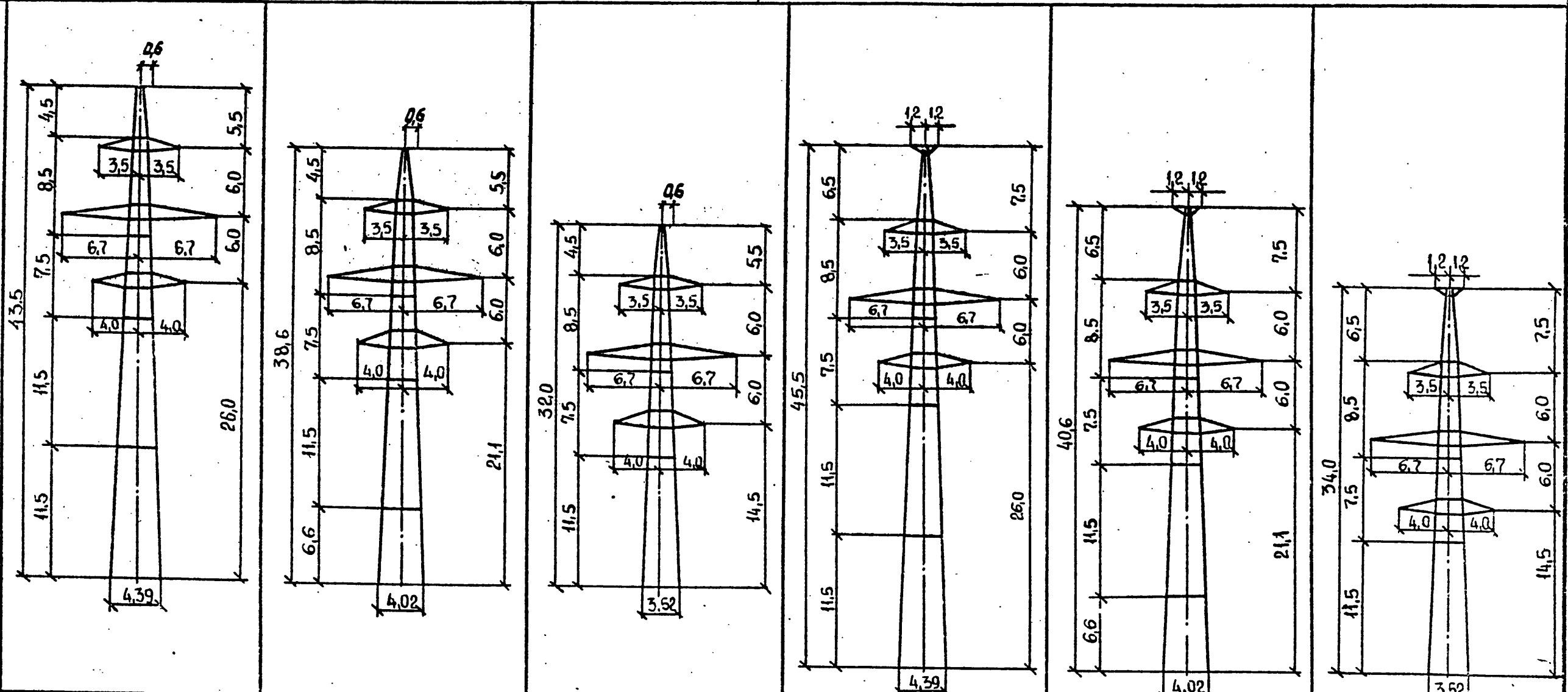
Шифр опоры	2П220-3	2П220-3-5,8	2П220-3-11,5	2П220-3т	2П220-3т-5,8	2П220-3т-11,5	
№ черт. монт. схемы	3.407.2 - 145.1 05 КМ						
Масса опоры в кг	без цинка	3909	3199	2618	4107	3397	2820
	с цинком	4055	3318	2715	4251	3523	2924

3.407.2-145.0-01 Лист 2

Обзорный лист промежуточных опор

Напряжение, кВ	220
Цепность	двухцепные
Марки проводов	АС 240/32
Район по ветру	III
Район по гололеду	I - IV
И/Условия применения	53; 58 - 64

Эскиз



Инв. № подл. Подпись и дата Изм. №

Шифр опоры	1П220-2	1П220-2-4,9	1П220-2-11,5	1П220-2т	1П220-2т-4,9	1П220-2т-11,5	
И/черт. монт. схемы	3.407.2 - 145.1 09 КМ						
Масса опоры кг	без цинка	5423	4706	3867	5570	4854	4013
	с цинком	5635	4890	4018	5787	5043	4170

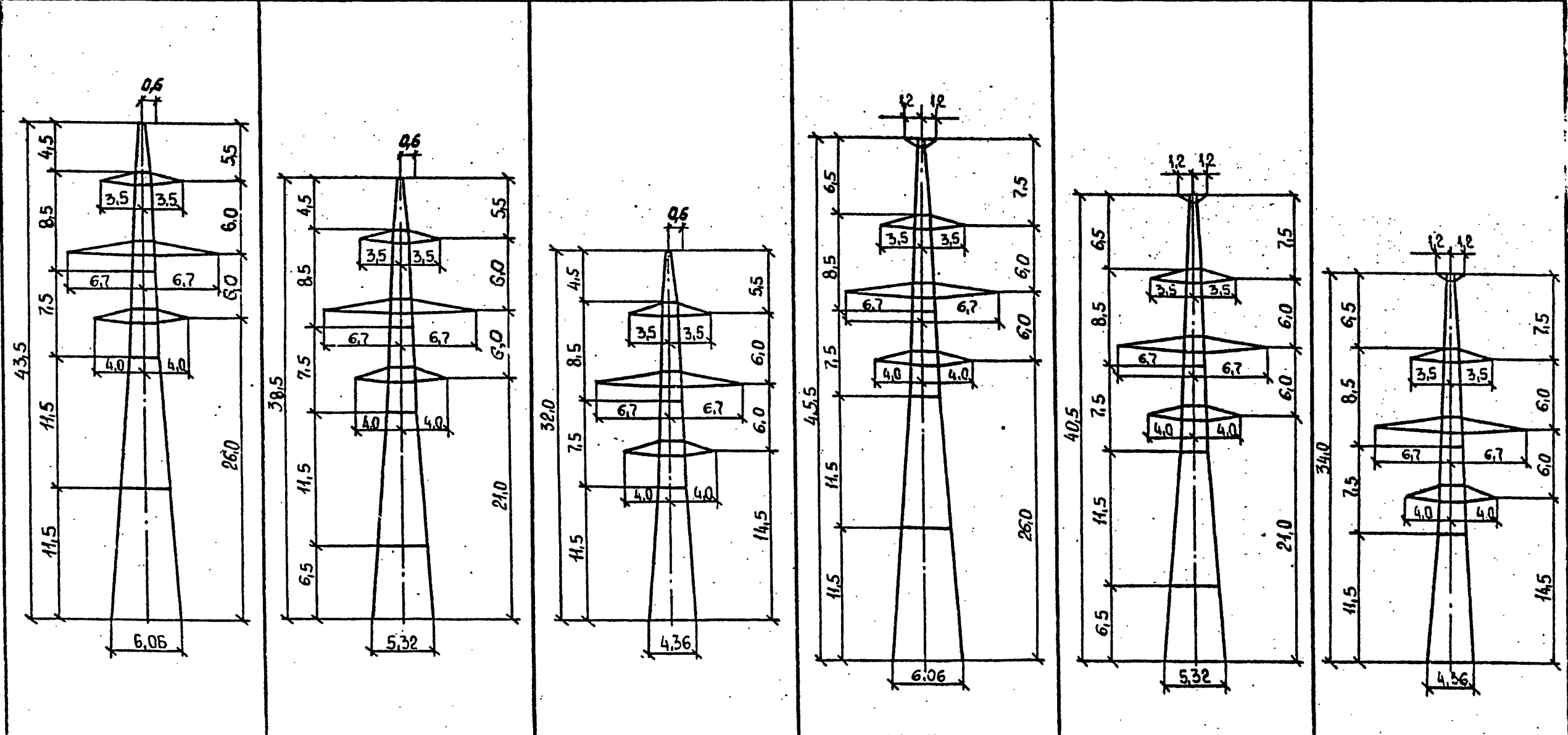
3.407.2-145.0-01 Лист 3

Копировал Владимирова Формат А3

ОБЗОРНЫЙ ЛИСТ ПРОМЕЖУТОЧНЫХ ОПОР

НАПРЯЖЕНИЕ, кВ	220
ЦЕПНОСТЬ	ДВУХЦЕПНЫЕ
МАРКИ ПРОВОДОВ	АС 240/32; АС 400/51
РАЙОН ПО ВЕТРУ	V
РАЙОН ПО ТЕМПЕРАТУРЕ	I - IV
ИЛИ УСЛОВИЯ ПРИМЕНЕНИЯ	52; 54-56; 65-68; 75-80

Эскиз



ШИФР ОПОРЫ		2P220-2	2P220-2-5.0	2P220-2-11.5	2P220-2T	2P220-2T-5.0	2P220-2T-11.5
И ЧЕРТ. МОНТ. СХЕМЫ		3.407.2 - 145.1 13 KM					
МАССА ОПОРЫ кг	БЕЗ ЦИНКА	6728	5757	4689	6876	5905	4836
	С ЦИНКОМ	6976	5969	4861	7130	6122	5012

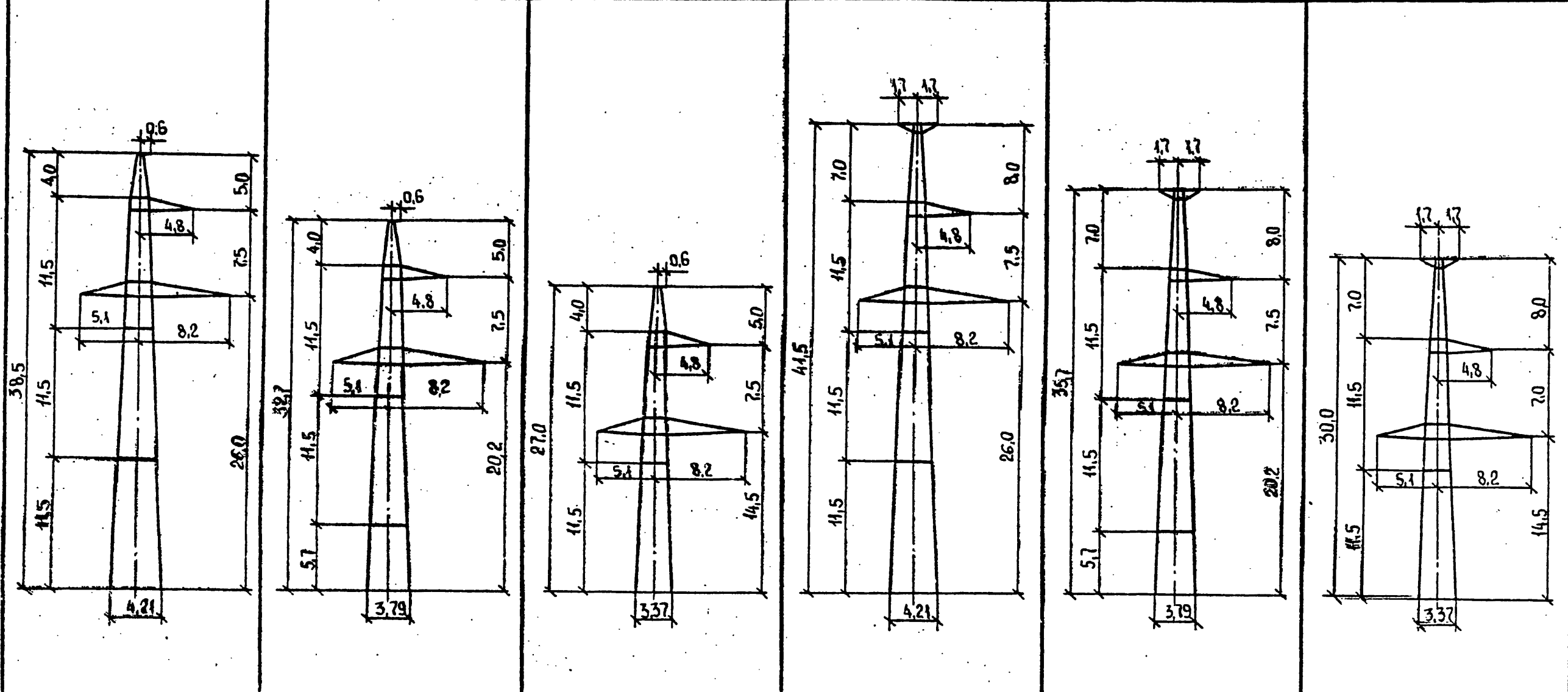
ИНВ. № подл. Подпись и дата

3.407.2-145.0-01 ЛИСТ 4

ОБЗОРНЫЙ ЛИСТ ПРОМЕЖУТОЧНЫХ ОПОР

НАПРЯЖЕНИЕ, кВ	330
ЦЕПНОСТЬ	ОДНОЦЕПНЫЕ
МАРКИ ПРОВОДОВ	2x AC 240/32
РАЙОН ПО ВЕТРУ	III
РАЙОН ПО ГОЛОЛЕДУ	I - IV
УСЛОВИЙ ПРИМЕН.	18 ÷ 21; 30 ÷ 37

Эскиз



ШИФР ОПОРЫ		1П330-1	1П330-1-5,8	1П330-1-11,5	1П330-1т	1П330-1т-5,8	1П330-1т-11,5
И ЧЕРТ. МОНТ. СХЕМЫ		3.407.2 - 145.2 01 КМ					
МАССА ОПОРЫ, кг	БЕЗ ЦИНКА	5208	4460	3742	5489	4742	4024
	С ЦИНКОМ	5403	4626	3882	5694	4919	4174

УИВ. № ПОДА. Подпись и дата ВЗН. ШИВ. №

3.407.2 - 145.0 - 01 Лист 5

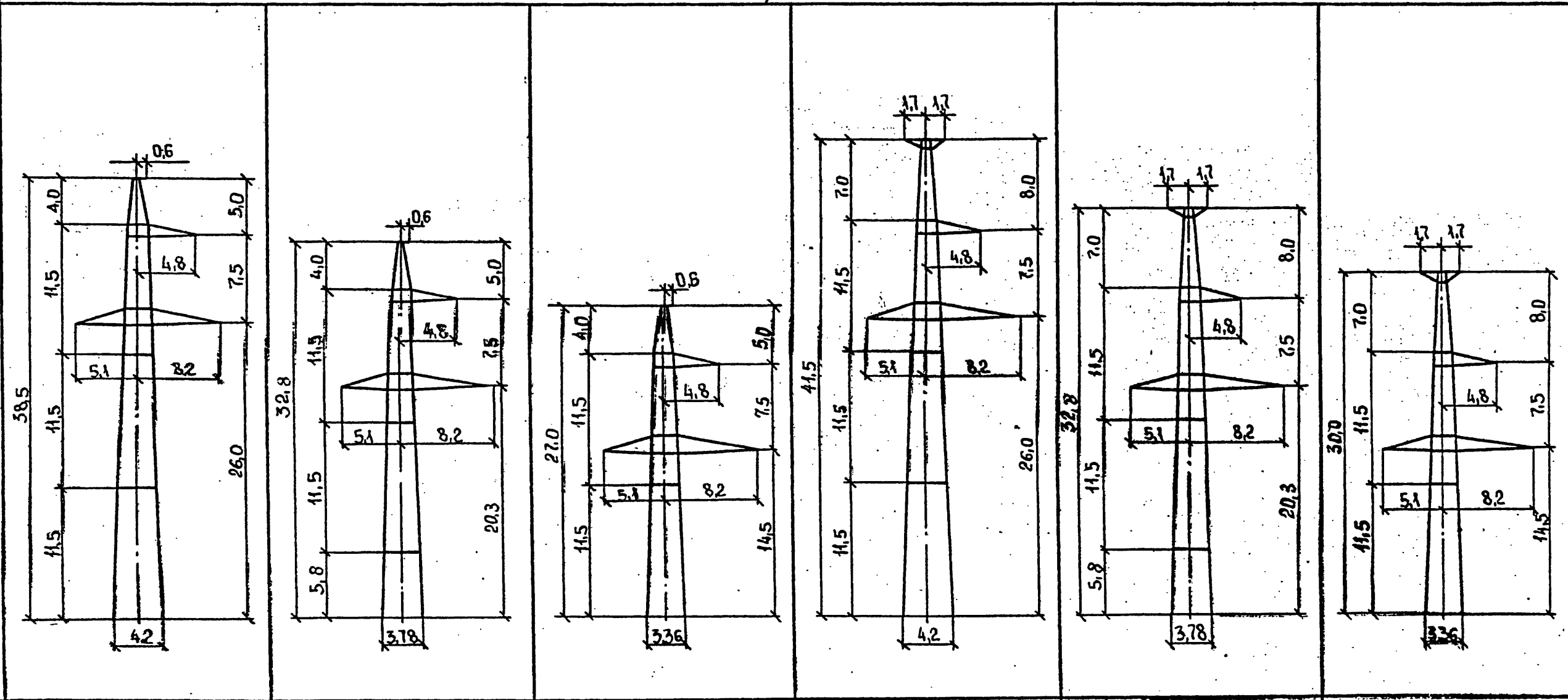
Копировал Владимирова

ФОРМАТ А3

ОБЗОРНЫЙ ЛИСТ ПРОМЕЖУТОЧНЫХ ОПОР

НАПРЯЖЕНИЕ, кВ	330
ЦЕПНОСТЬ	ОДНОЦЕПНЫЕ
МАРКИ ПРОВОДОВ	2xAC 240/32 ; 2xAC 400/51
РАЙОН ПО ВЕТРУ	V
РАЙОН ПО ГОЛОЛЕДУ	I - IV
УН УСЛОВИЙ ПРИМЕН.	38 ÷ 40 ; 43 ÷ 49

ЭСКИЗ



ШИФР ОПОРЫ	2П330-1	2П330-1-5,7	2П330-1-11,5	2П330-1т	2П330-1т-5,7	2П330-1т-11,5	
№ ЧЕРТ. МОНТ. СХЕМЫ	3.407.2 - 145.2 05 KM						
МАССА ОПОРЫ, кг	БЕЗ ЦИНКА	6522	5550	4759	6796	5825	5035
	С ЦИНКОМ	6766	5757	4937	7050	6042	5223

УИВ. № подл. Подпись и дата ВЗЛК. ИВВ. №

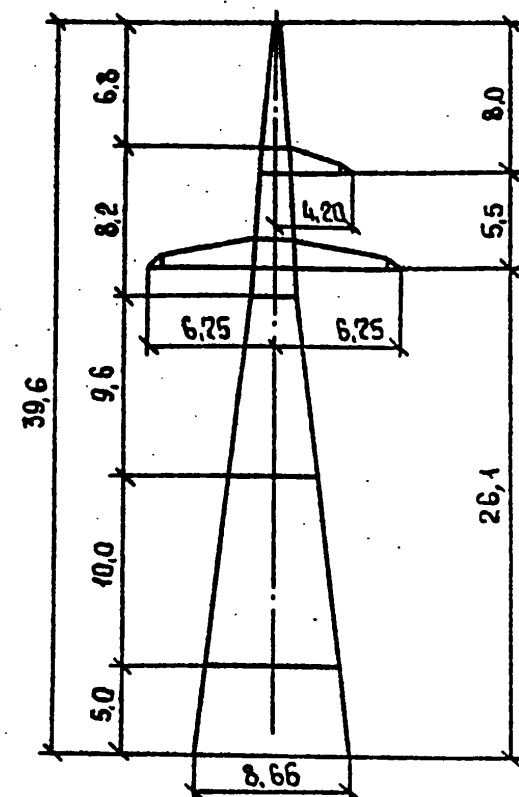
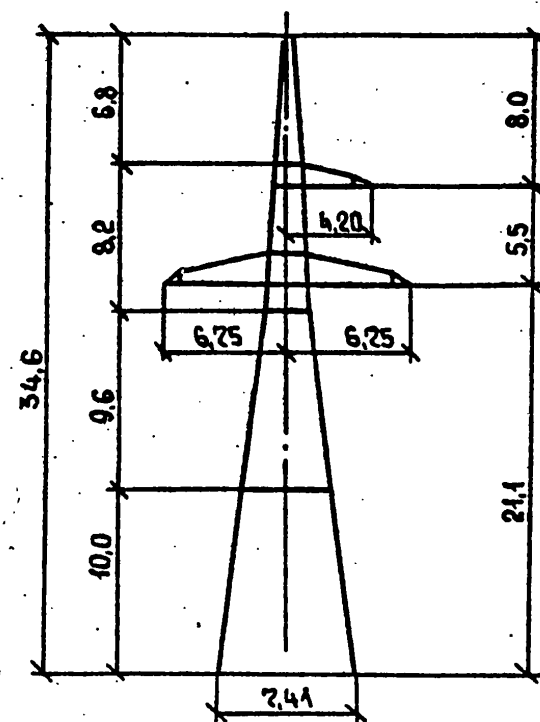
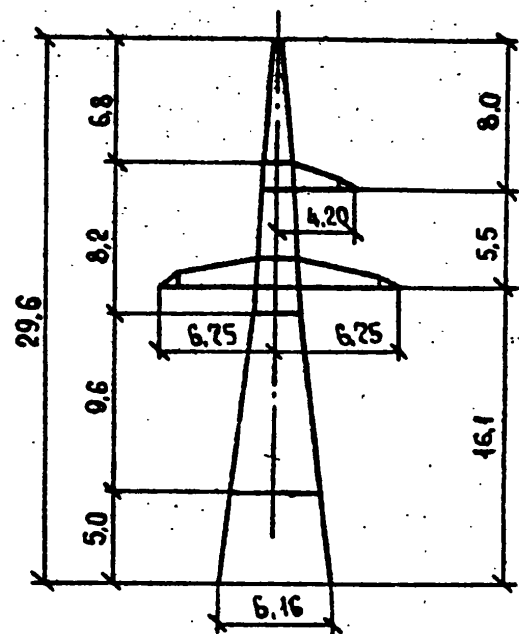
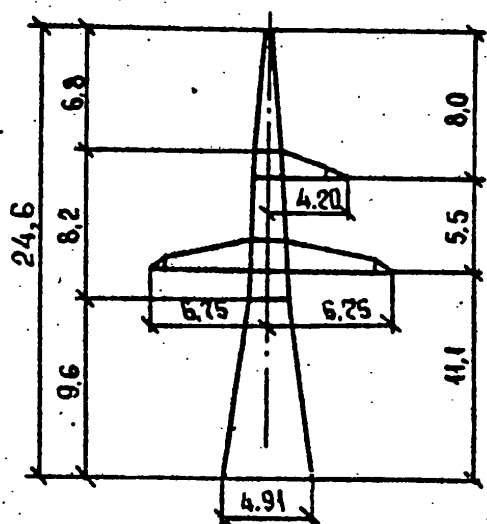
3.407.2-145.0-01 Лист
6

Копировал Владимирова ФОРМАТ А3
243/1

ОБЗОРНЫЙ ЛИСТ АНКЕРНО - УГЛОВЫХ ОПОР

Напряжение, кВ	220
Цепность	ОДНОЦЕПНЫЕ
Марки проводов	АС 240/32
Район по ветру	III ; V
Район по гололеду	I - IV
ЛН условий применения	10 ÷ 21

Эскиз



Шифр опоры	19220-1	19220-1+5	19220-1+10	19220-1+15
Исчерт. монтажной схемы	3.407.2 - 145.3 01 KM			
Масса опоры в кг	без цинка	6895	8856	11226
	с цинком	7150	9185	11642
				15179
				15252

Примечания

1. У характеристика условий применения дана на л. 3.407.2-145.0 01 л. 12.
2. В III ветровом районе опоры могут применяться с углом поворота 0-60°. В V ветровом районе углы поворота ограничены значениями, указанными на монтажных схемах.

Лист № подл. Подпись и дата

3.407.2 - 145.0 01

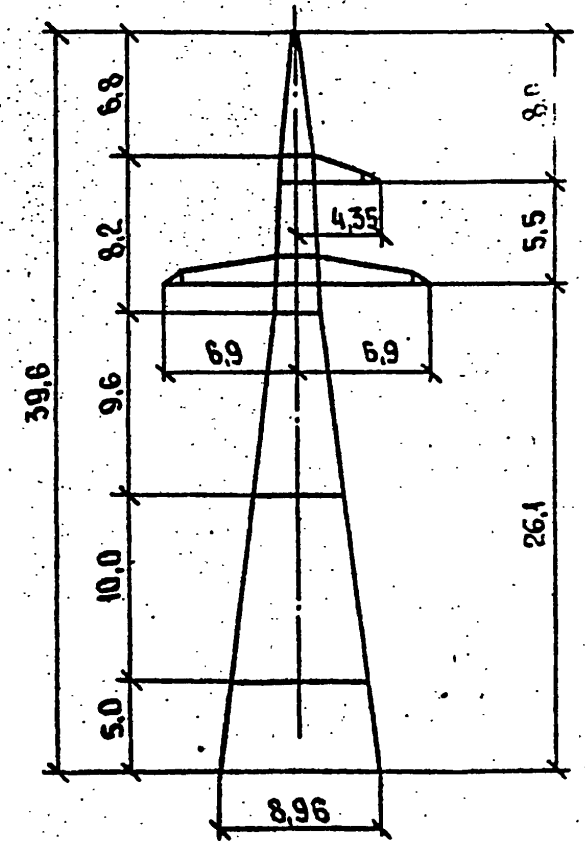
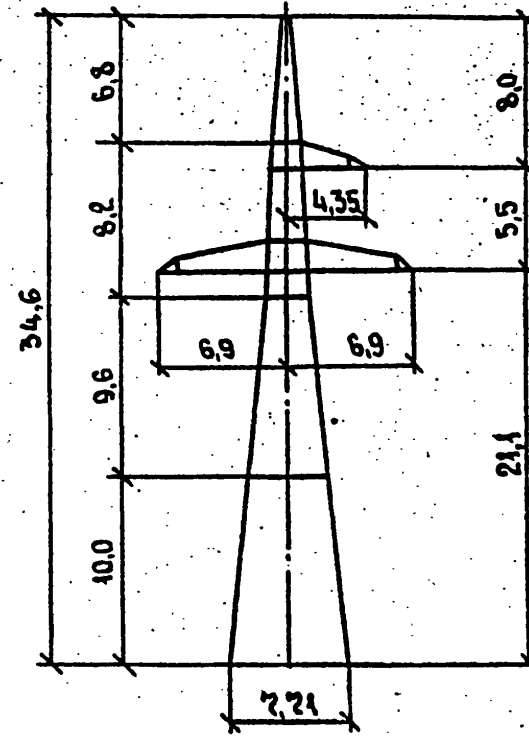
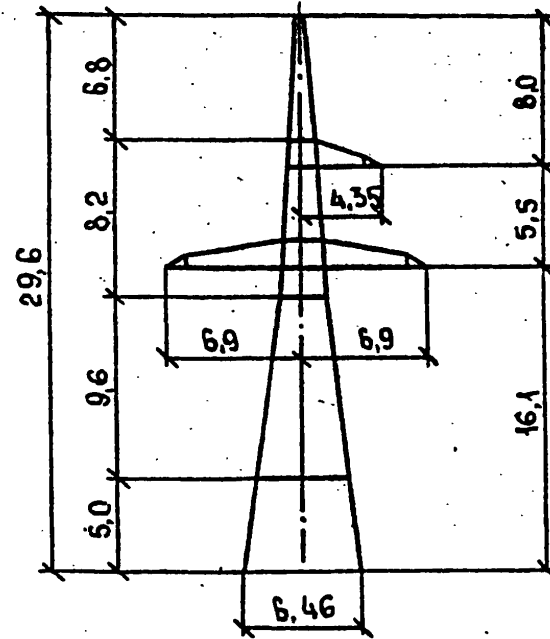
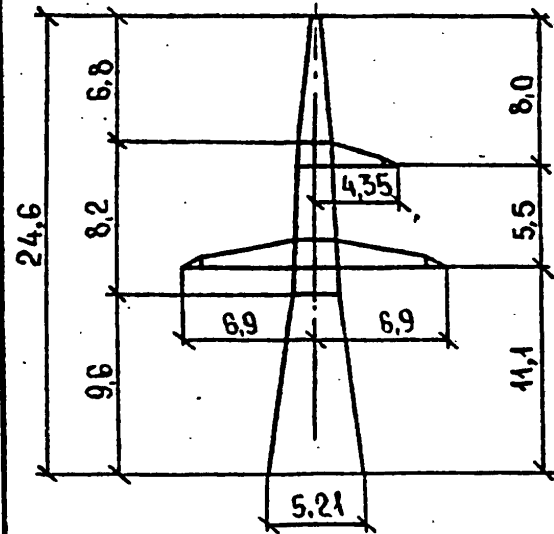
Лист 7

Кодировала Владимирова Е.Б.

ОБЗОРНЫЙ ЛИСТ АНКЕРНО-УГЛОВЫХ ОПОР

НАПРЯЖЕНИЕ, кВ	220
ЦЕПНОСТЬ	ОДНОЦЕПНЫЕ
МАРКИ ПРОВОДОВ	АС 400/51
РАЙОН ПО ВЕТРУ	III ; V
РАЙОН ПО ГОЛОЛЕДУ	I - IV
УСЛОВИЙ ПРИМЕНЕНИЯ	22 - 33

Эскиз



ШИФР ОПОРЫ	19220-3	19220-3+5	19220-3+10	19220-3+15	
№ ЧЕРТ. МОНТАЖНОЙ СХЕМЫ	3.407.2 - 145.3 09KM				
МАССА ОПОРЫ в кг	БЕЗ ЦИНКА	8534	10832	13344	16805
	С ЦИНКОМ	8853	11238	13842	17440

Инв. № подл. Подпись и дата. Изм. №

3.407.2 - 145.0 - 01

Лист
8

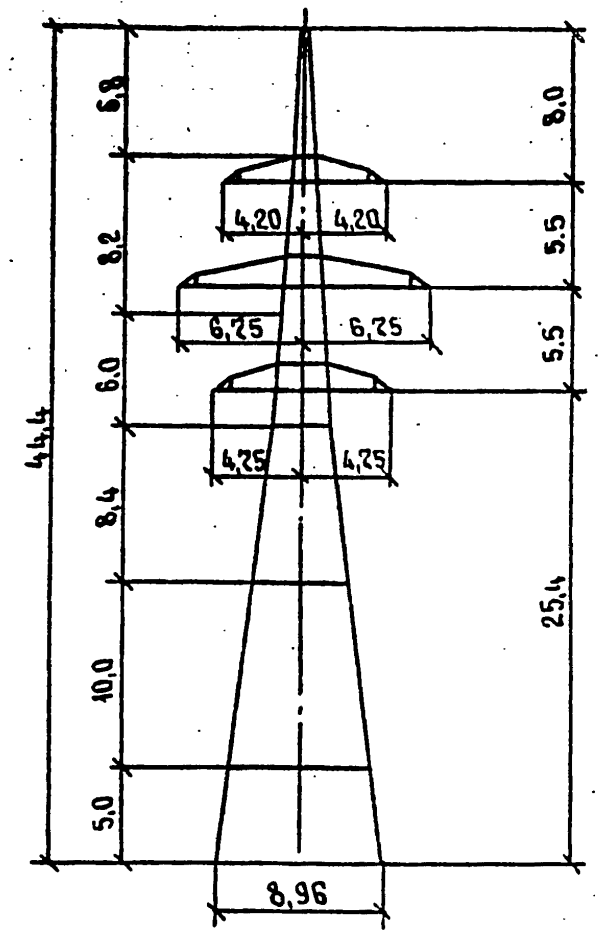
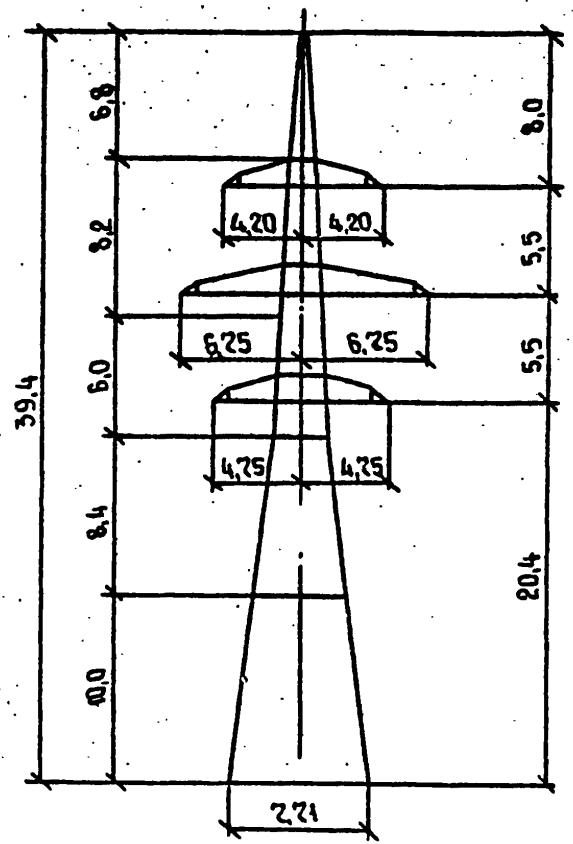
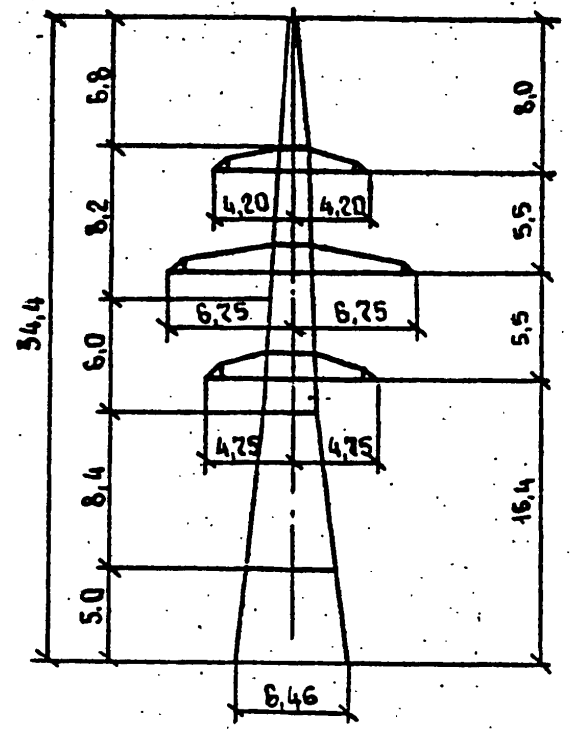
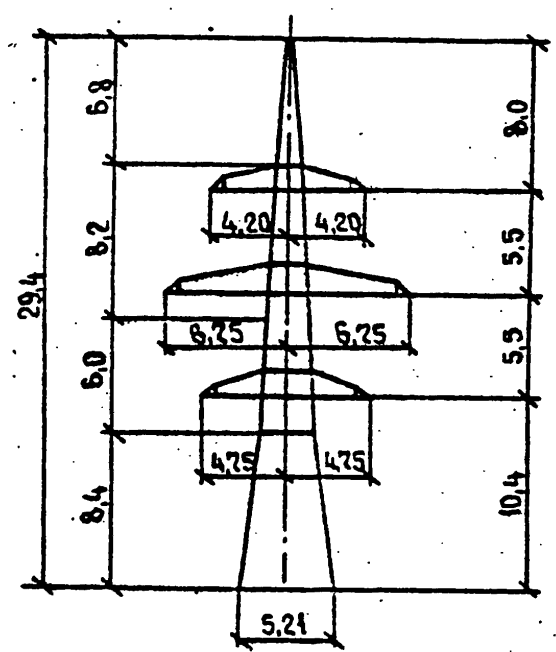
КОПИРОВАЛА ВЛАДИМИРОВА Е.Б.

ФОРМАТ А3

ОБЗОРНЫЙ ЛИСТ АНКЕРНО-УГЛОВЫХ ОПОР

НАПРЯЖЕНИЕ, кВ	220
ЦЕПНОСТЬ	ДВУХЦЕПНЫЕ
МАРКИ ПРОВОДОВ	АС 240/32
РАЙОН ПО ВЕТРУ	III ; V
РАЙОН ПО ГОЛОЛЕДУ	I - IV
ИЛИ УСЛОВИИ ПРИМЕНЕНИЯ	61 ÷ 72

Эскиз



ШИФР ОПОРЫ	19220-2	19220-2+5	19220-2+10	19220-2+15	
№ ЧЕРТ. МОНТАЖНОЙ СХЕМЫ	3.407.2 - 145.3 05KM				
МАССА ОПОРЫ	БЕЗ ЦИНКА	10590	13092	15731	19426
	С ЦИНКОМ	10980	13576	16316	20152

ЭЛ. № 1-1000. Подпись в 3 экземплярах

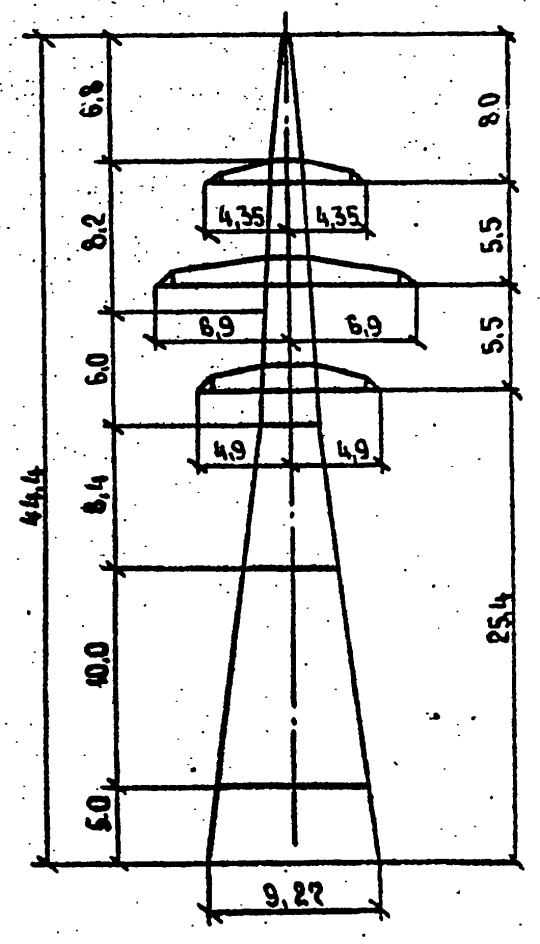
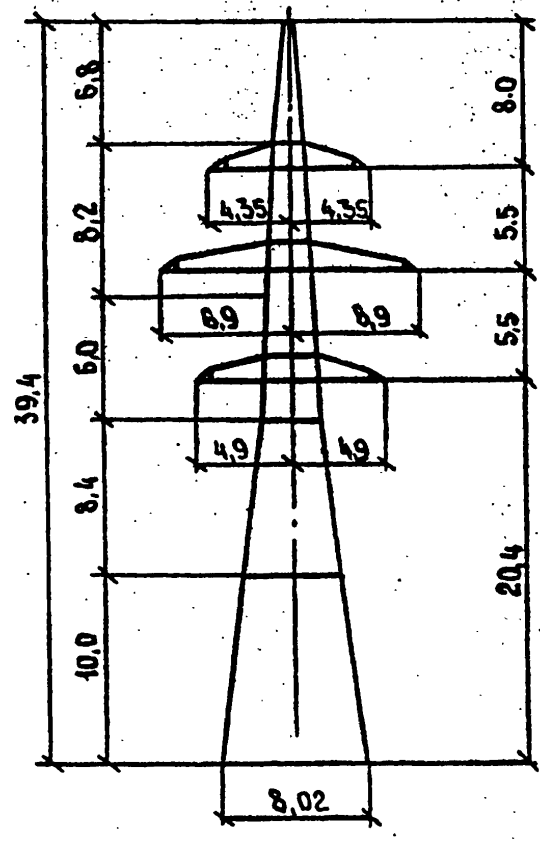
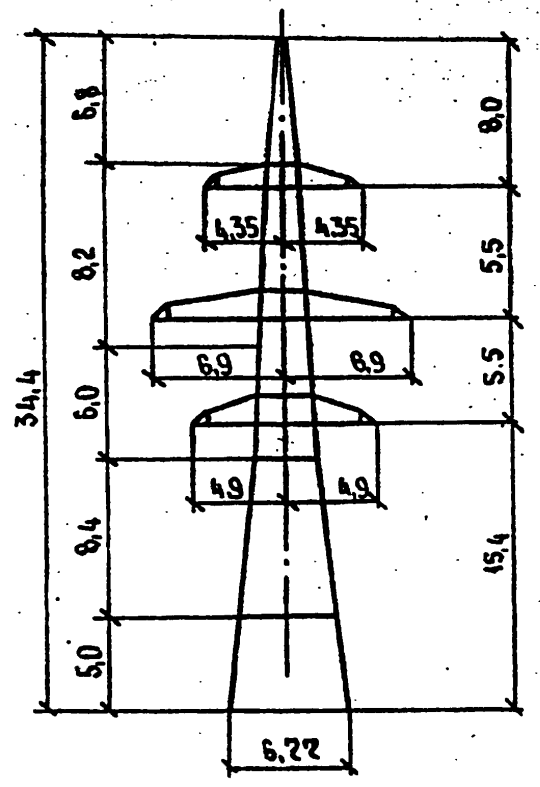
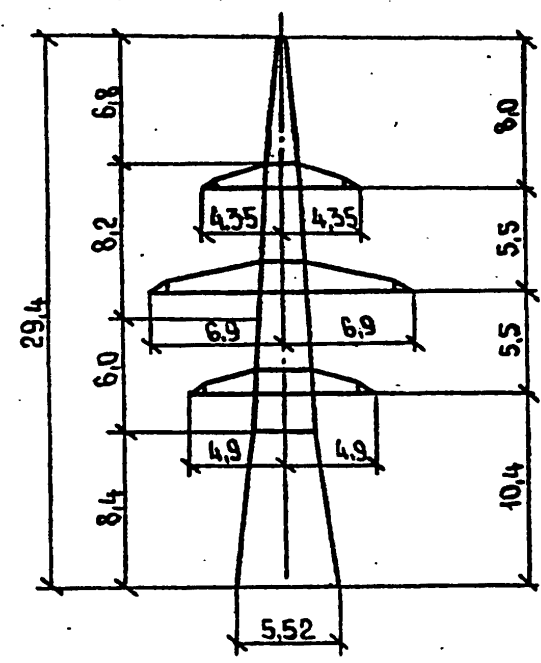
3.407.2-145.0-01

ЛИСТ 9

ОБЗОРНЫЙ ЛИСТ АНКЕРНО-УГЛОВЫХ ОПОР

НАПРЯЖЕНИЕ, кВ	220
ЦЕПНОСТЬ	ДВУХЦЕПНЫЕ
МАРКИ ПРОВОДОВ	АС 400/51
РАЙОН ПО ВЕТРУ	III; V
РАЙОН ПО ГОЛОЛЕДУ	I - IV
ИЛИ УСЛОВИЯ ПРИМЕНЕНИЯ	23 ÷ 84

Эскиз



ВЗНМ. ЧИФ. №
 Подпись и дата
 ЧИФ. № подл.

ШИФР ОПОРЫ	14220-4	14220-4+5	14220-4+10	14220-4+15	
№ ЧЕРТ. МОНТАЖНОЙ СХЕМЫ	3.407.2 - 145.3 13KM				
МАССА ОПОРЫ в кг	БЕЗ ЦИНКА	13226	15965	18585	22578
	С ЦИНКОМ	13208	16551	19271	23416

3.407.2-145.0-01

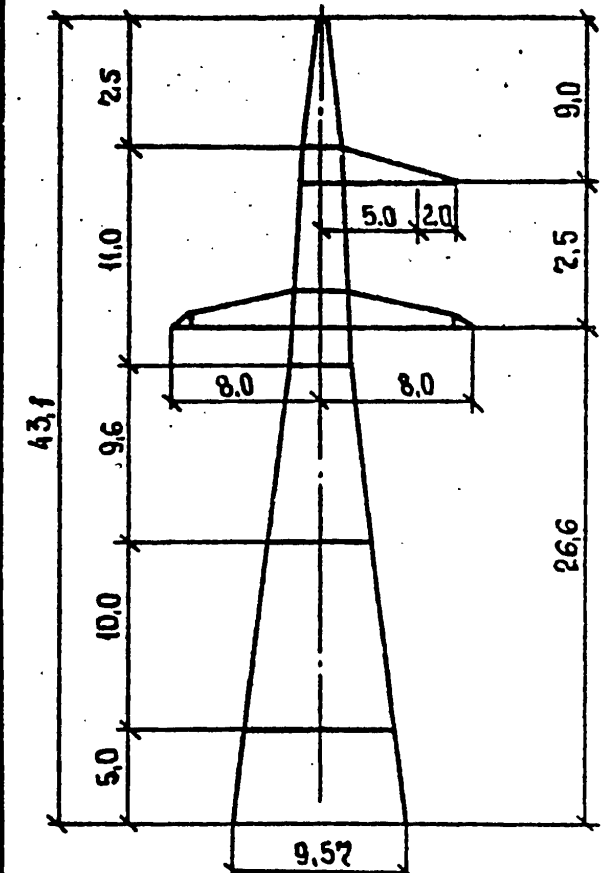
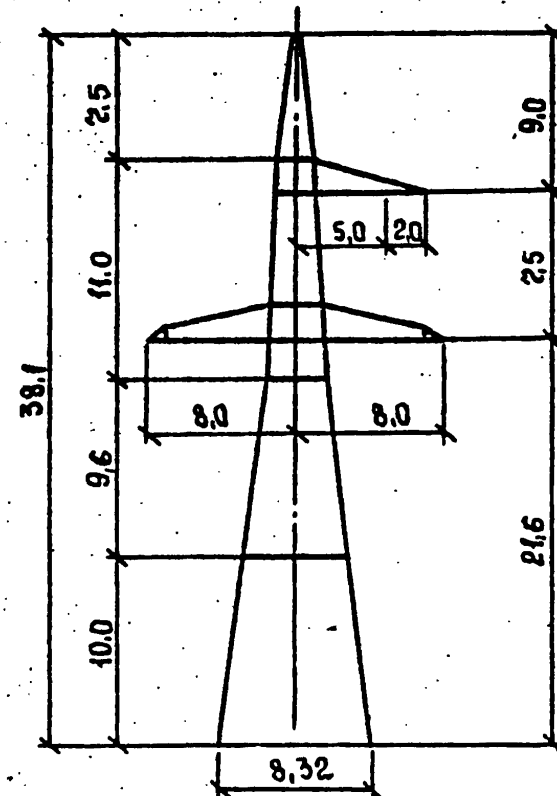
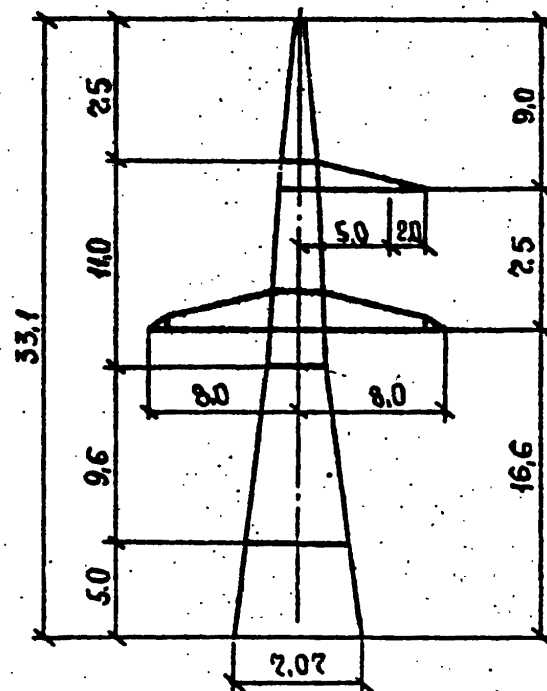
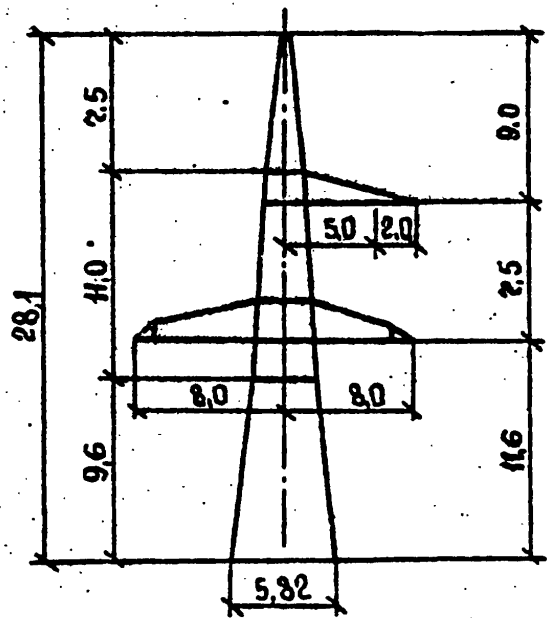
Копировала Владимирова Е.Б.

ФОРМАТ А3

Обзорный лист анкерно-угловых опор

Напряжение, кВ	330
Цепность	одноцепные
Марки проводов	2x AC 240/32; 2x AC 400/51
Район по ветру	III; IV
Район по гололеду	I - IV
ИИ условия применения	34 ÷ 51

Эскиз



Шифр опоры	19330-1	19330-1+5	19330-1+10	19330-1+15	
И черт. монтажной схемы	3.402.2 - 145.3 12KM				
Масса опоры в кг.	без цинка	13843	16224	19820	24038
	с цинком	14356	17350	20566	24940

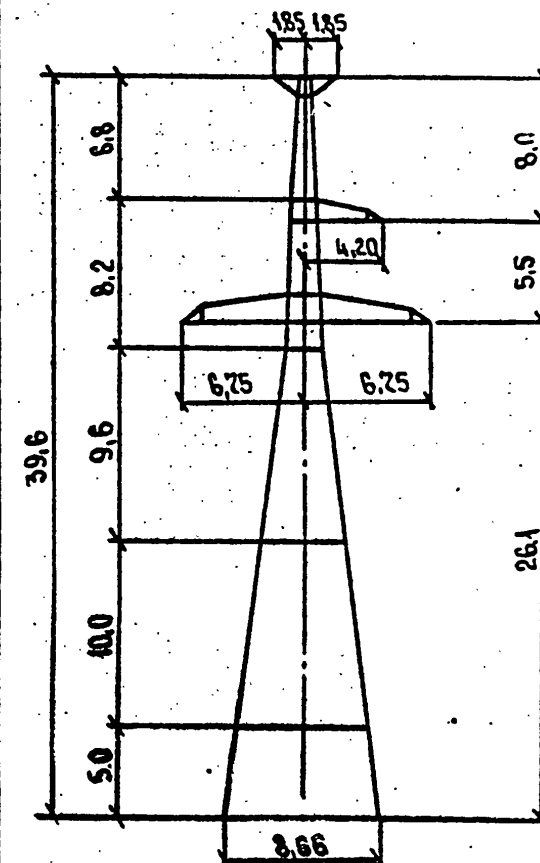
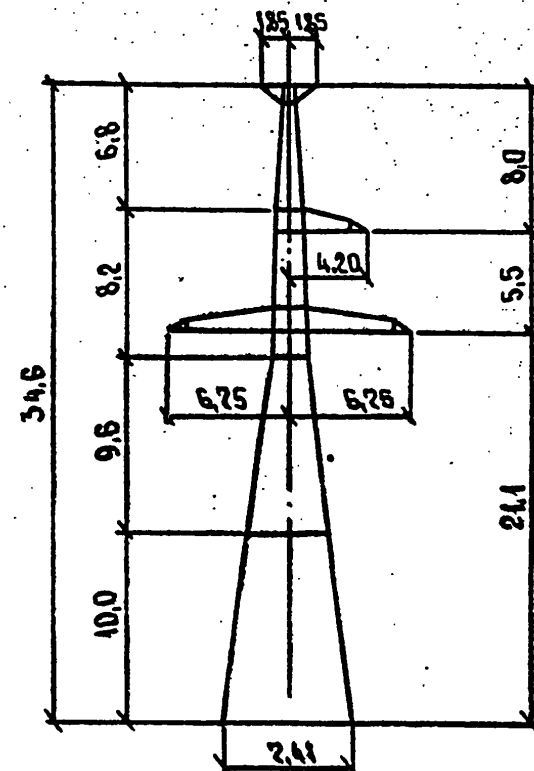
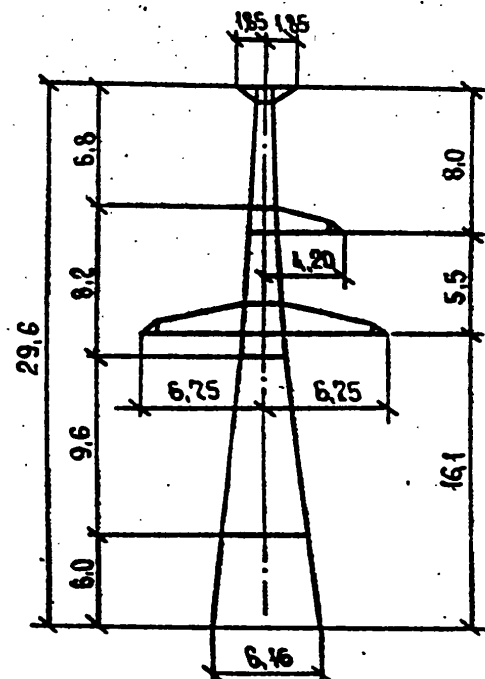
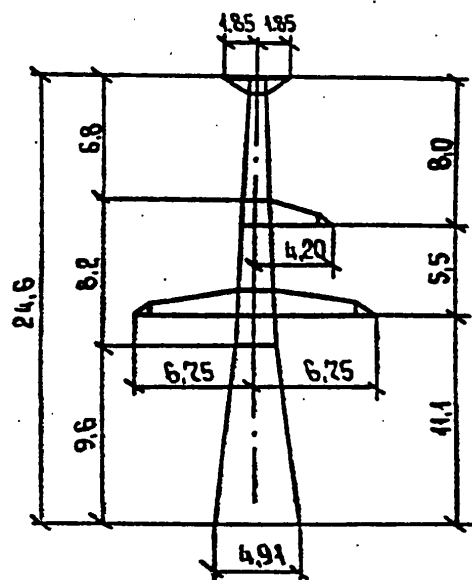
Лист № 001. Подпись и дата. Копия № 1

3.402.2-145.0-01 Лист 13

ОБЗОРНЫЙ ЛИСТ АНКЕРНО-УГЛОВЫХ ОПОР

Напряжение, кВ	220
Цепность	ОДНОЦЕПНЫЕ / С ДВУМЯ ТРОСАМИ/
Марки проводов	АС 240 / 32
Район по ветру	III ; V
Район по гололеду	I - IV
№ условий применения	10 ÷ 21

Эскиз



Шифр опоры	19220-1T	19220-1T+5	19220-1T+10	19220-1T+15	
№ черт. монтажной схемы	3.402.2 - 145.3 01KM				
Масса опоры в кг	без цинка	7525	9481	11850	15804
	с цинком	2805	9834	12294	16400

ИНВ. № подл. Подпись и дата ВЗН. ИНВ. №

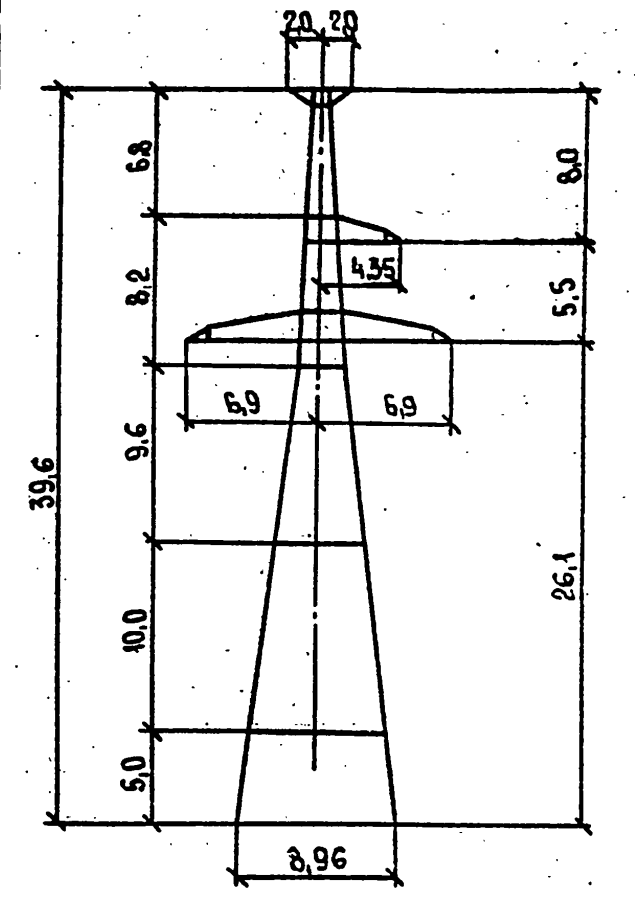
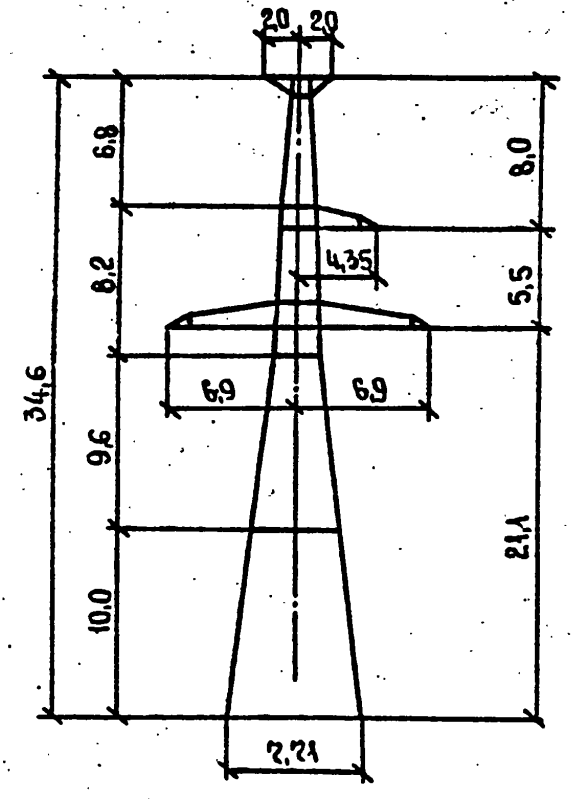
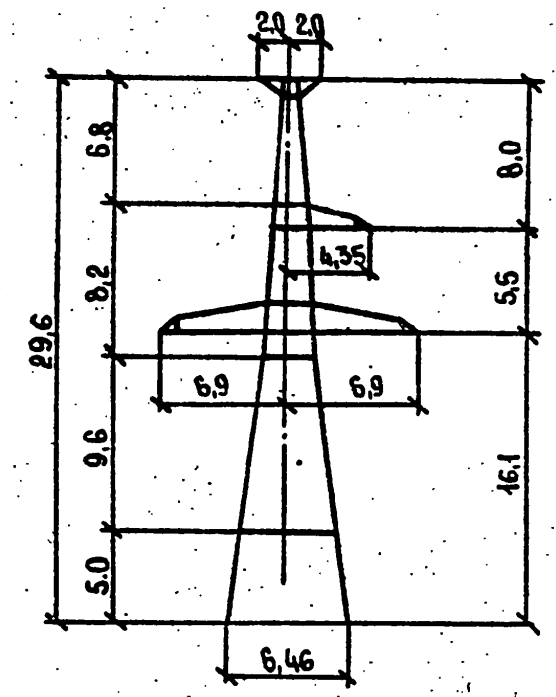
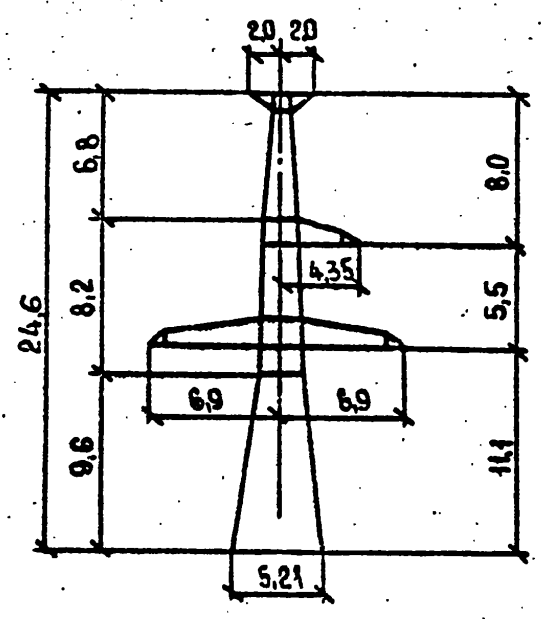
3.402.2-145.0-01

Лист 42

ОБЗОРНЫЙ ЛИСТ АНКЕРНО - УГЛОВЫХ ОПОР

НАПРЯЖЕНИЕ, кВ	220
ЦЕПНОСТЬ	ОДНОЦЕПНЫЕ / С ДВУМЯ ТРОСАМИ /
МАРКИ ПРОВОДОВ	АС 400/51
РАЙОН ПО ВЕТРУ	III ; V
РАЙОН ПО ГОЛОЛЕДУ	I - IV
УСЛОВИЯ ПРИМЕНЕНИЯ	22 ÷ 53

Эскиз



ШИФР ОПОРЫ	19220-3т	19220-3т+5	19220-3т+10	19220-3т+15	
№ ЧЕРТ. МОНТАЖНОЙ СХЕМЫ	3.407.2 - 145.3 09KM				
МАССА ОПОРЫ в кг	БЕЗ ЦИНКА	9186	11484	13998	17459
	С ЦИНКОМ	9529	11914	14525	18120

ЧИВ. № 12000. Подпись и дата
 ВЗАН. ЧИВ. №

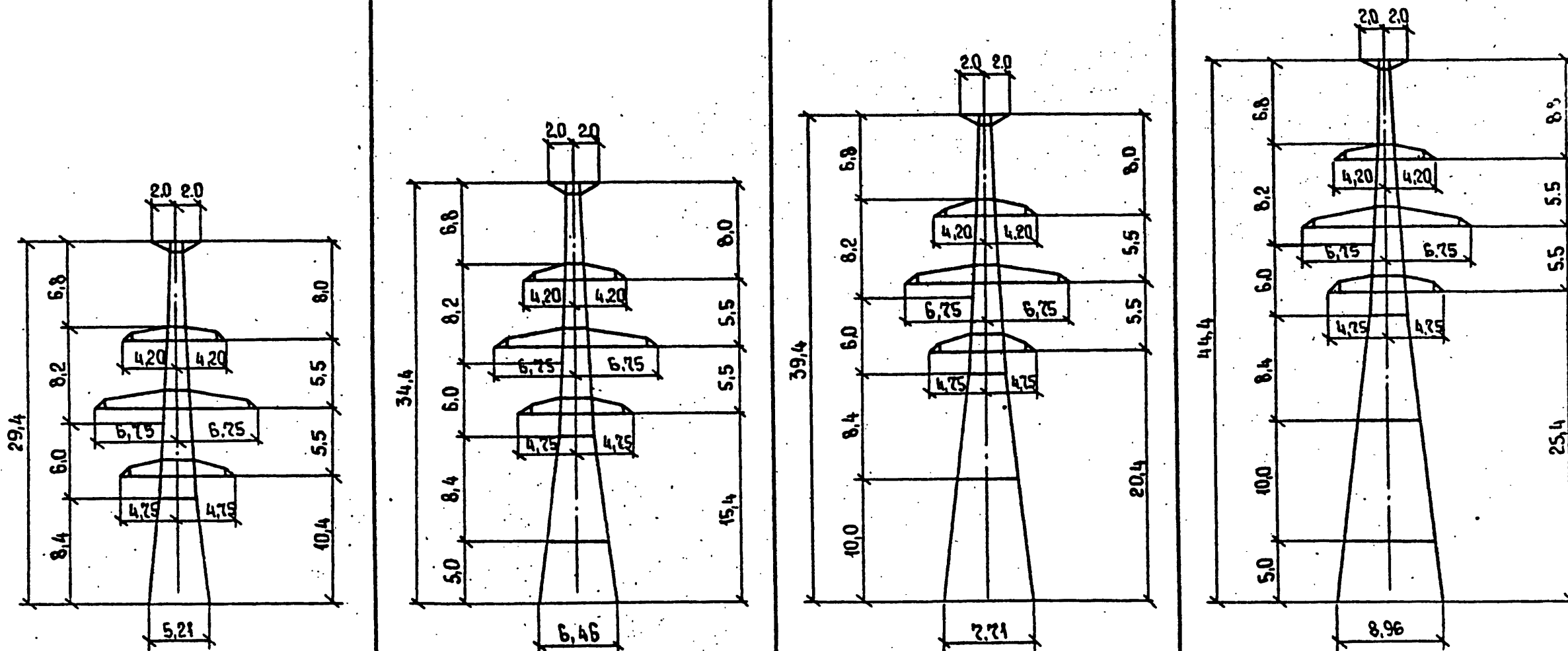
3.407.2 - 145.0 - 01

Лист 13

ОБЗОРНЫЙ ЛИСТ АНКЕРНО-УГЛОВЫХ ОПОР

НАПРЯЖЕНИЕ, кВ	220
ЦЕПНОСТЬ	ДВУХЦЕПНЫЕ / С ДВУМЯ ТРОСАМИ /
МАРКИ ПРОВОДОВ	АС 240/32
РАЙОН ПО ВЕТРУ	III ; V
РАЙОН ПО ГОЛОЛЕДУ	I - IV
ИИ УСЛОВИИ ПРИМЕНЕНИЯ	61 - 72

Эскиз



ИНВ. № подл. Подпись и дата. ВЗМ. ИИВ. КЗ

ШИФР ОПОРЫ	19220-2T	19220-2T+5	19220-2T+10	19220-2T+15	
И ЧЕРТ. МОНТАЖНОЙ СХЕМЫ	3.402.2 - 145.3 05 KM				
МАССА ОПОРЫ В КГ	БЕЗ ЦИНКА	11182	13690	15331	20026
	С ЦИНКОМ	11599	14196	16938	20274

3.402.2 - 145.0-01 Лист 14

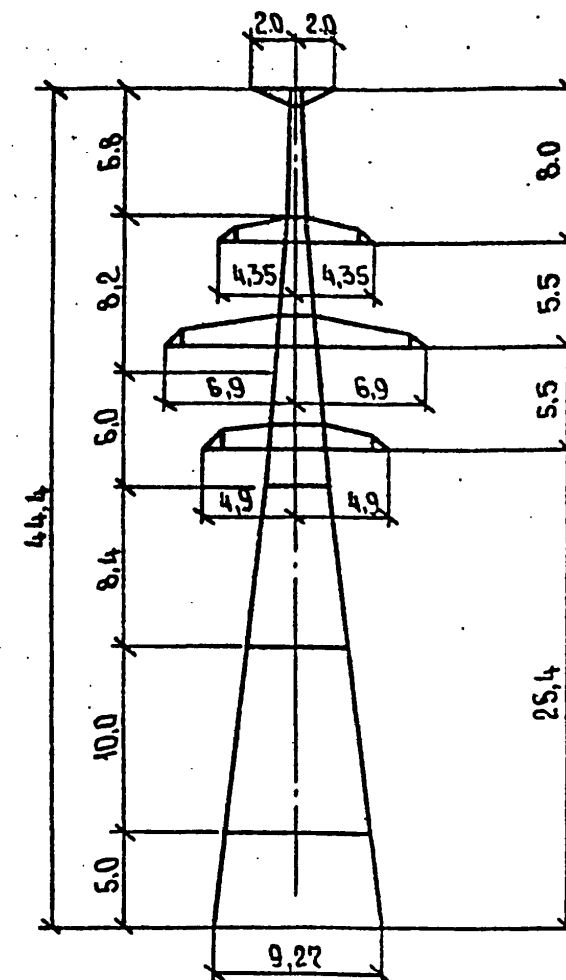
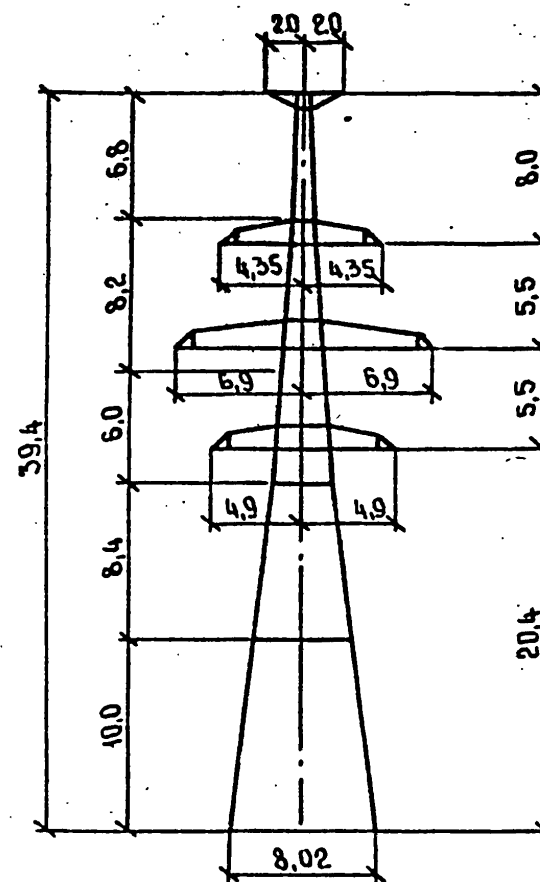
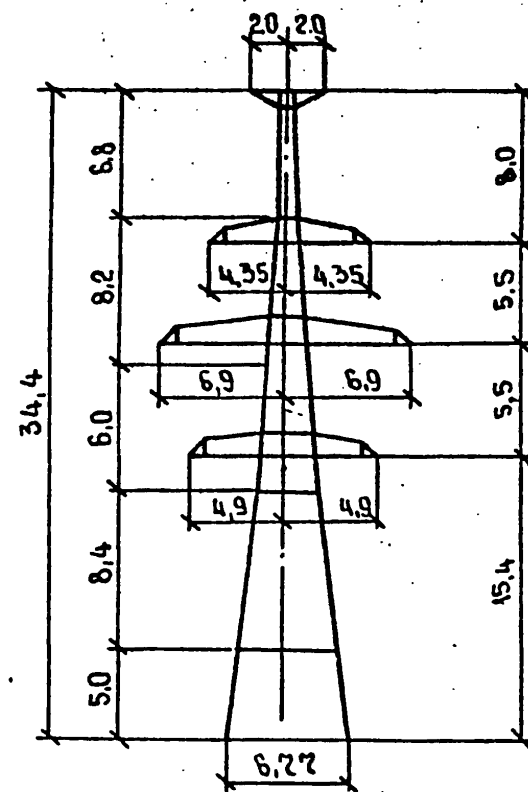
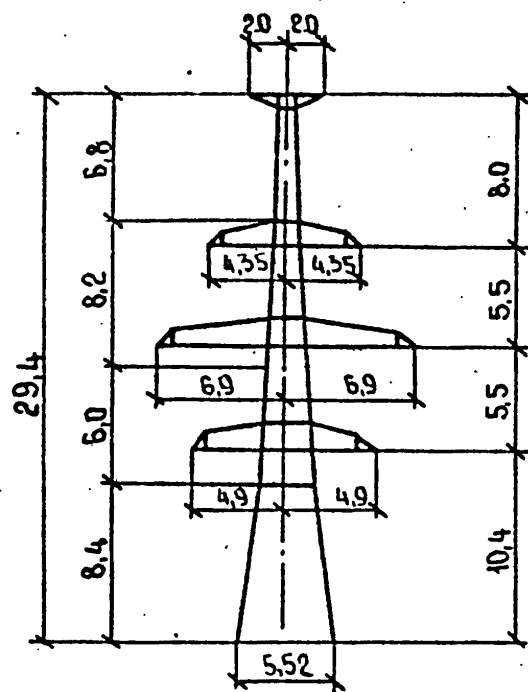
Кодировала В.М.Викторова Е.Б.

Формат А3

ОБЗОРНЫЙ ЛИСТ АНКЕРНО - УГЛОВЫХ ОПОР

НАПРЯЖЕНИЕ, кВ	220
ЦЕПНОСТЬ	ДВУХЦЕПНЫЕ / С ДВУМЯ ТРОСАМИ/
МАРКИ ПРОВОДОВ	АС400/51
РАЙОН ПО ВЕТРУ	III ; V
РАЙОН ПО ГОЛОЛЕДУ	I - IV
УСЛОВИЯ ПРИМЕНЕНИЯ	73 ÷ 84

Эскиз



ШИФР ОПОРЫ	19220-4T	19220-4T+5	19220-4T+10	19220-4T+15	
И ЧЕРТ. МОНТАЖНОЙ СХЕМЫ	3.407.2 - 145.3 13KM				
МАССА ОПОРЫ в кг	БЕЗ ЦИНКА	13848	16587	19210	23202
	С ЦИНКОМ	14354	17196	19919	24062

ИНВ. № подл. Подпись и дата вкл. № в. №

3.407.2-145.0-01

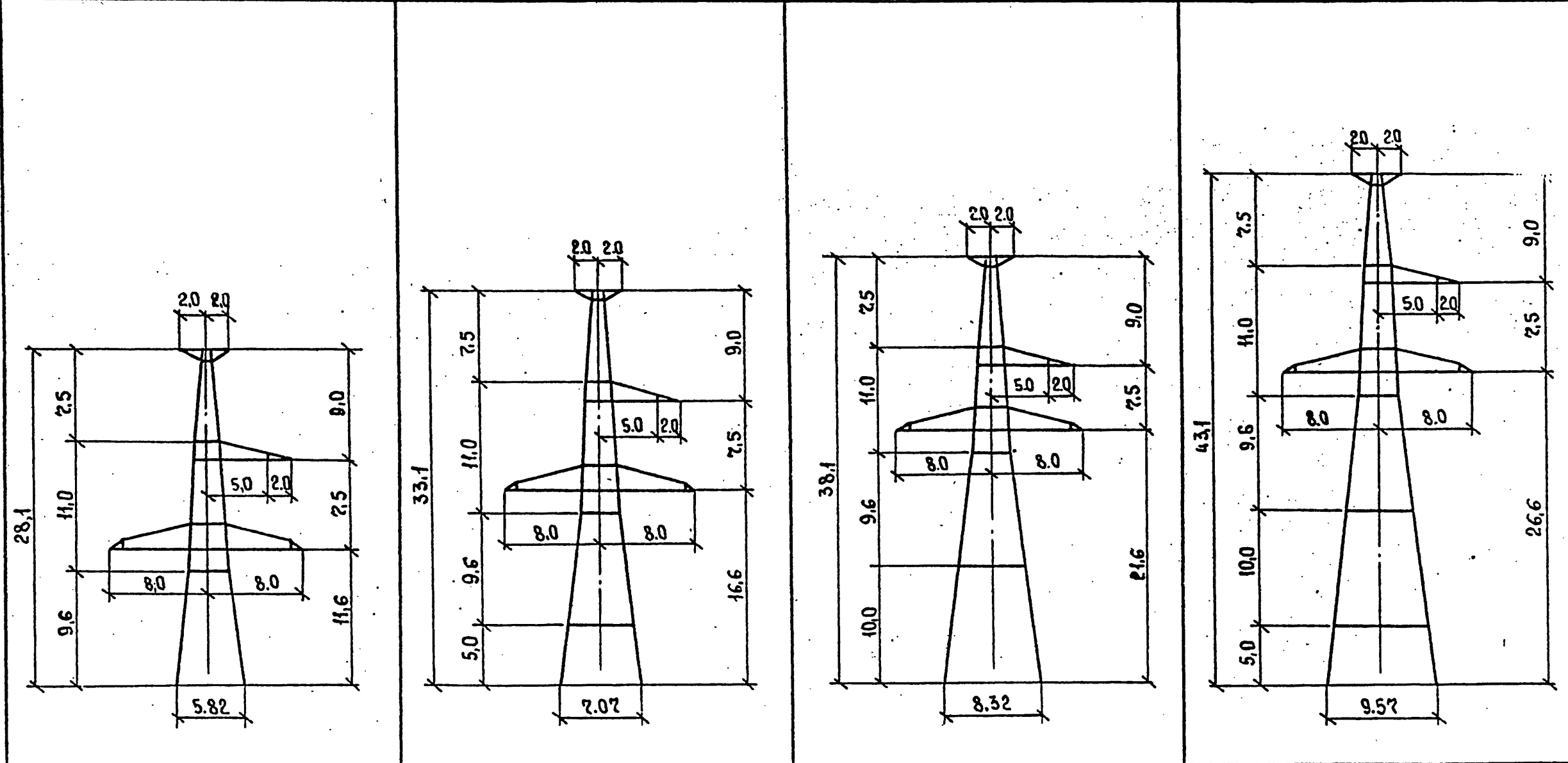
Копировала Владимирова Е.Б.

ФОРМАТ А3

ОБЗОРНЫЙ ЛИСТ АНКЕРНО-УГЛОВЫХ ОПОР

Напряжение, кВ	330
Цепность	ОДНОЦЕПНЫЕ / С ДВУМЯ ТРОСАМИ/
Марки проводов	2×АС240/32; 2×АС400/51
Район по ветру	III; V
Район по гололеду	I - IV
НУ условия применения	34 ÷ 51

Эскиз



Шифр опоры	19330-1r	19330-1r+5	19330-1r+10	19330-1r+15	
ИЧЕРТ. МОНТАЖНОЙ СХЕМЫ	3.407.2 - 145.3 . 17 KM				
МАССА ОПОРЫ в кг	БЕЗ ЦИНКА	14496	17375	20472	24690
	С ЦИНКОМ	15035	18026	21244	25616

ИЧЕРТ. ПОДЛ. ПОДПИСЬ И ДОТ. ВЗАН. ИЧЕР. №

3.407.2-145.0-01 ЛИСТ
16

Выбор стальных опор ВЛ 220-330кВ по заданным условиям

Напряжение ВЛ, кВ	Регион	Марка провода	Район гомоледности	Одноцепные опоры			Двухцепные опоры			Напряжение ВЛ, кВ	Регион	Марка провода	Район гомоледности	Одноцепные опоры			Двухцепные опоры		
				Номер условия	Промежуточные	Анкерно-угловые	Номер условия	Промежуточные	Анкерно-угловые					Номер условия	Промежуточные	Анкерно-угловые	Номер условия	Промежуточные	Анкерно-угловые
110	2	АС120/19	I	1	2П220-3	14110-1	52	2П220-2	14110-2	220	2	АС 400/51	I	26	2П220-1	14220-3	77	2П220-2	14220-4
				3	3П110-1*		53	1П220-2						27			78		
	2	АС 240/32	II	3	2П220-1	14110-3	54	2П220-2	14110-4					28			79		
				4			55							29			80		
				5			56							1П330-1	3П220-2*	30	81		
	6	57	1П110-6	31	82														
	3	АС 240/32	III	7	2П220-3	14110-3	58	1П220-2	14110-4					32	83				
				8	59		33							84					
				9	3П110-1*		60							1П330-1	3П220-2*	34	85		
1	АС 240/32	IV	10	2П220-3	14220-1	61	1П220-2	14220-2	35	86									
			11			62			36	87									
			12			63			37	88									
			13			64			2П330-1	14330-1	3П330-2*	2x4330-1	38	89					
14	65	39	90																
2	АС 240/32	I	15	2П220-1	14220-1	66	2П220-2	14220-2	40	91									
			16	67		41			92										
			17	68		42			93										
			18	69		3П330-1*			14330-1	3П330-2*	2x4330-1	43	94						
19	70	44	95																
3	АС 240/32	II	20	1П330-1	14220-1	71	3П220-2*	14220-2	45	96									
			21			72			46	97									
			22			73			2П330-1	14330-1	3П330-1*	2x4330-1	47	98					
23	74	48	99																
1	АС 400/51	III	24	2П220-1	14220-3	75	3П220-2*	14220-4	49	100									
			25			76			2П220-2	50	101								
			26			77			51	102									
			27			78			52	103									

Примечания

1. Марка грозозащитного троса для ВЛ 110кВ - С 50 (ТК-9.1); для ВЛ 220-330кВ - С 70 (ТК-11)
2. Модификации опор (пониженные, повышенные, для 2-х тросов) применяются в тех же условиях, как нормальные опоры.
3. Пролеты и нагрузки на все условия применения даны в разд. 05.06.
4. В рамках - NN условий применения опор основных типов.

* Опоры разрабатываются в серии "Унифицированные конструкции промежуточных и анкерно-угловых стальных опор ВЛ 110-330кВ для районов с загрязнённой атмосферой."

3.407.2-145.0-01

Копировал

Формат А3

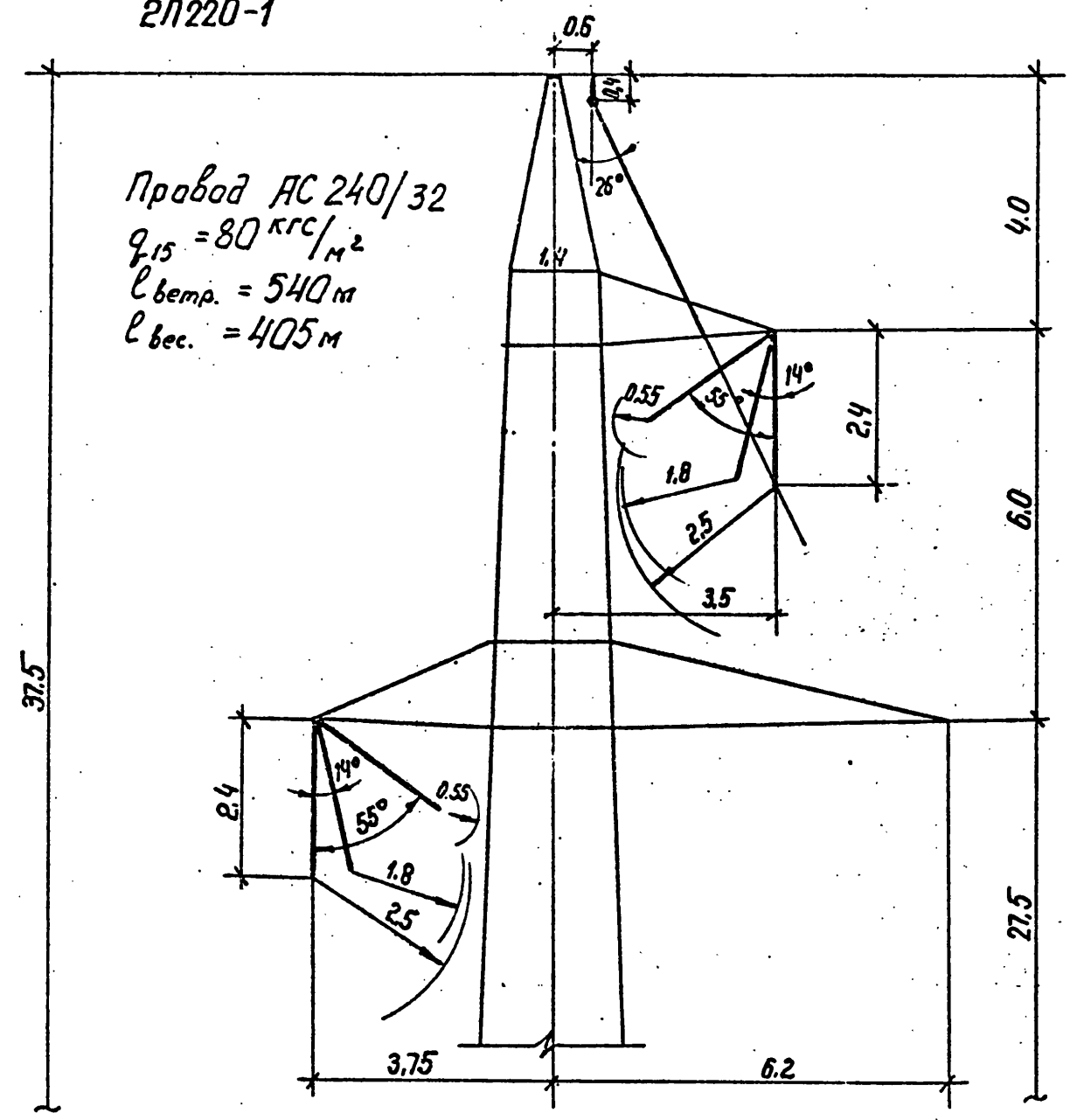
2463/1

Изм. № подл. Подп. и дата. Взам. инв. №

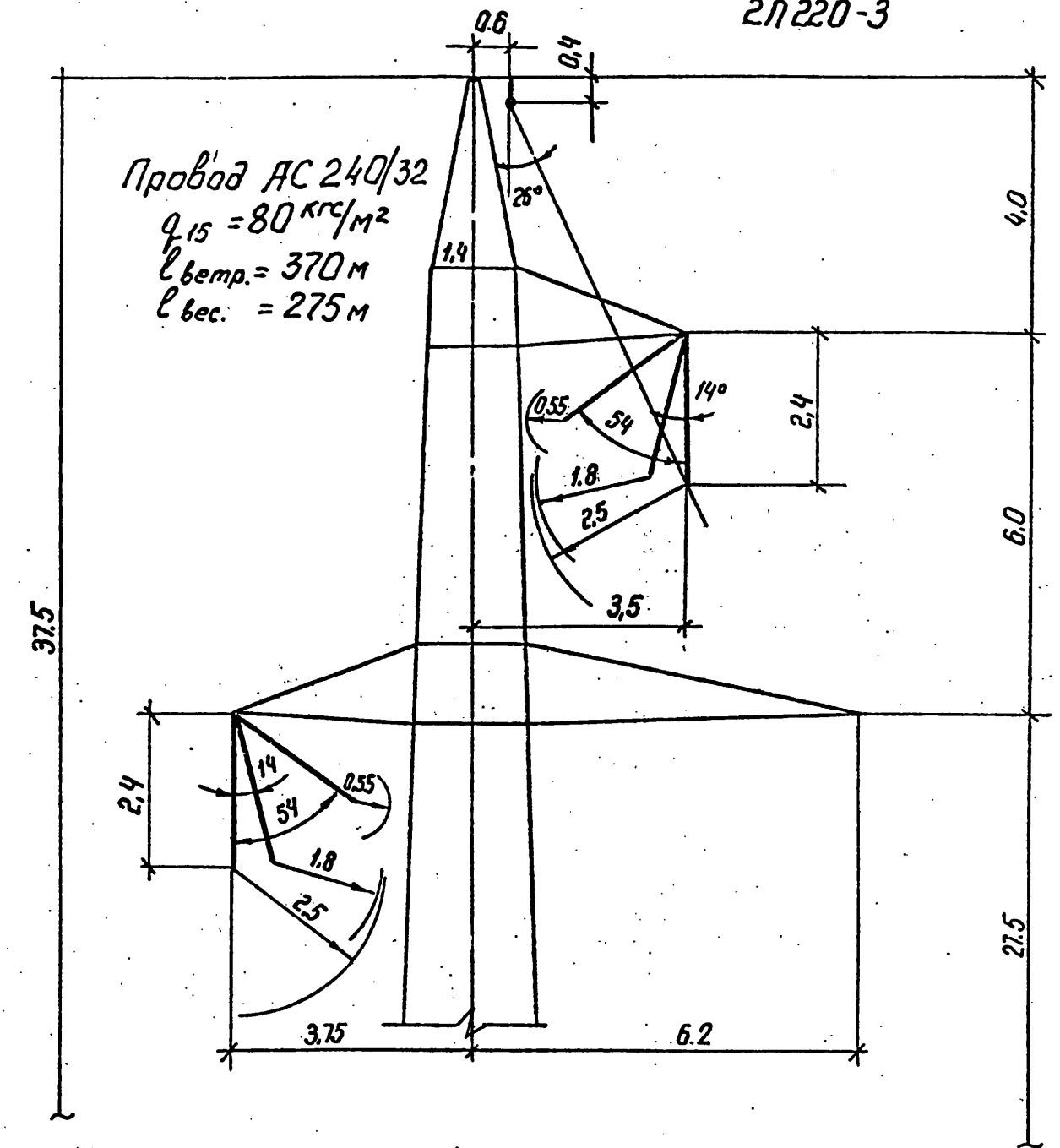
Лист 17

Габариты одноцепных промежуточных опор 220кВ

2П220-1



2П220-3



Габариты:

- 0.55 - по рабочему напряжению
- 1.8 - по грозovým перенапряжениям
- 2.5 - по безопасному подъему на опору.

Инв. № подл. Подпись и дата Взам. инв. №

И. контр.	Мидрова	Лус
Зав. НИИЭС	Курносав	Лус
ГИП	Штин	Олей
Рук. гр.	Константинова	Скоп
Проверил	Константинова	Скоп
Исполнил	Щетникова	Скоп

3.407.2-145.0-02

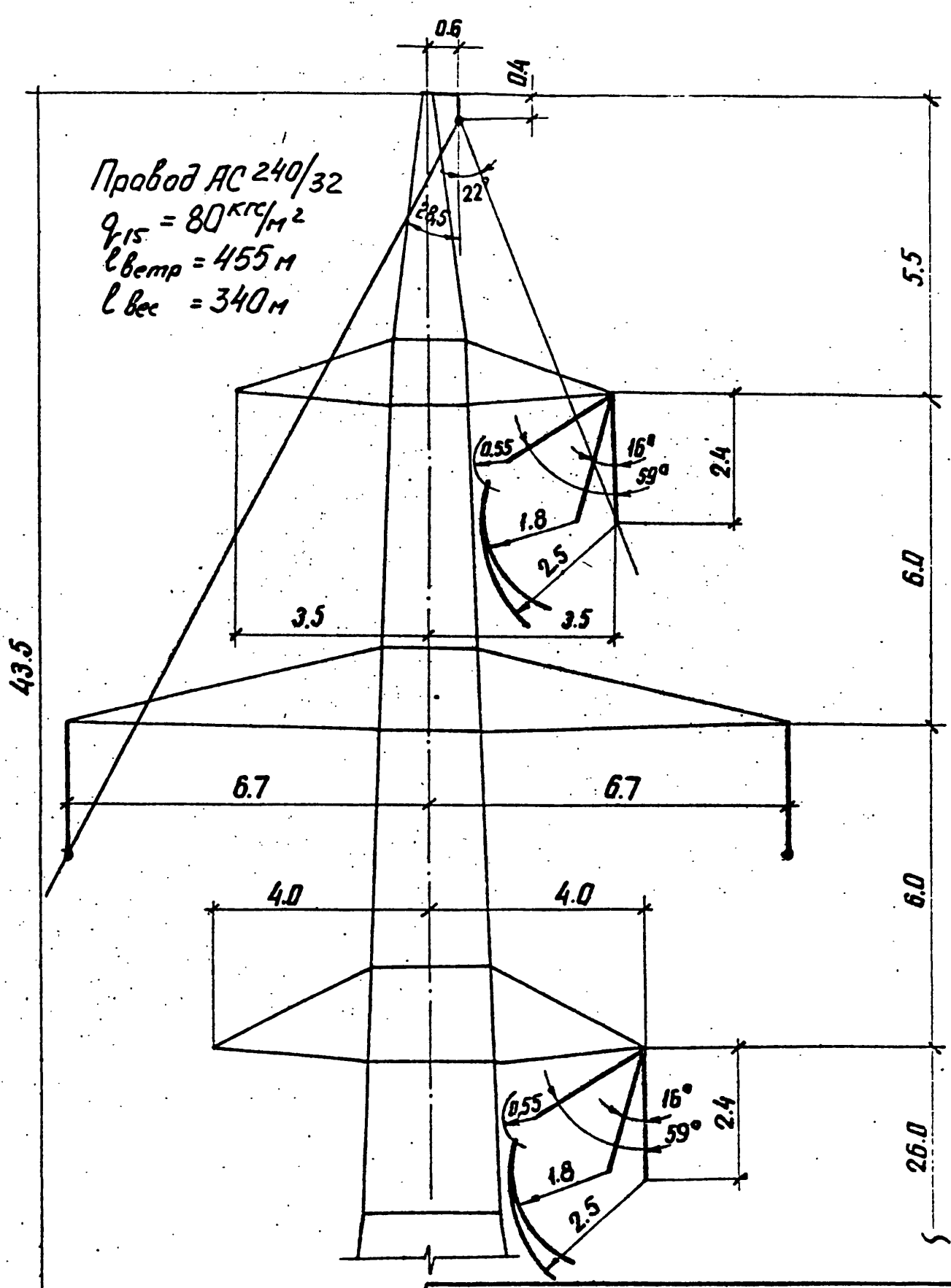
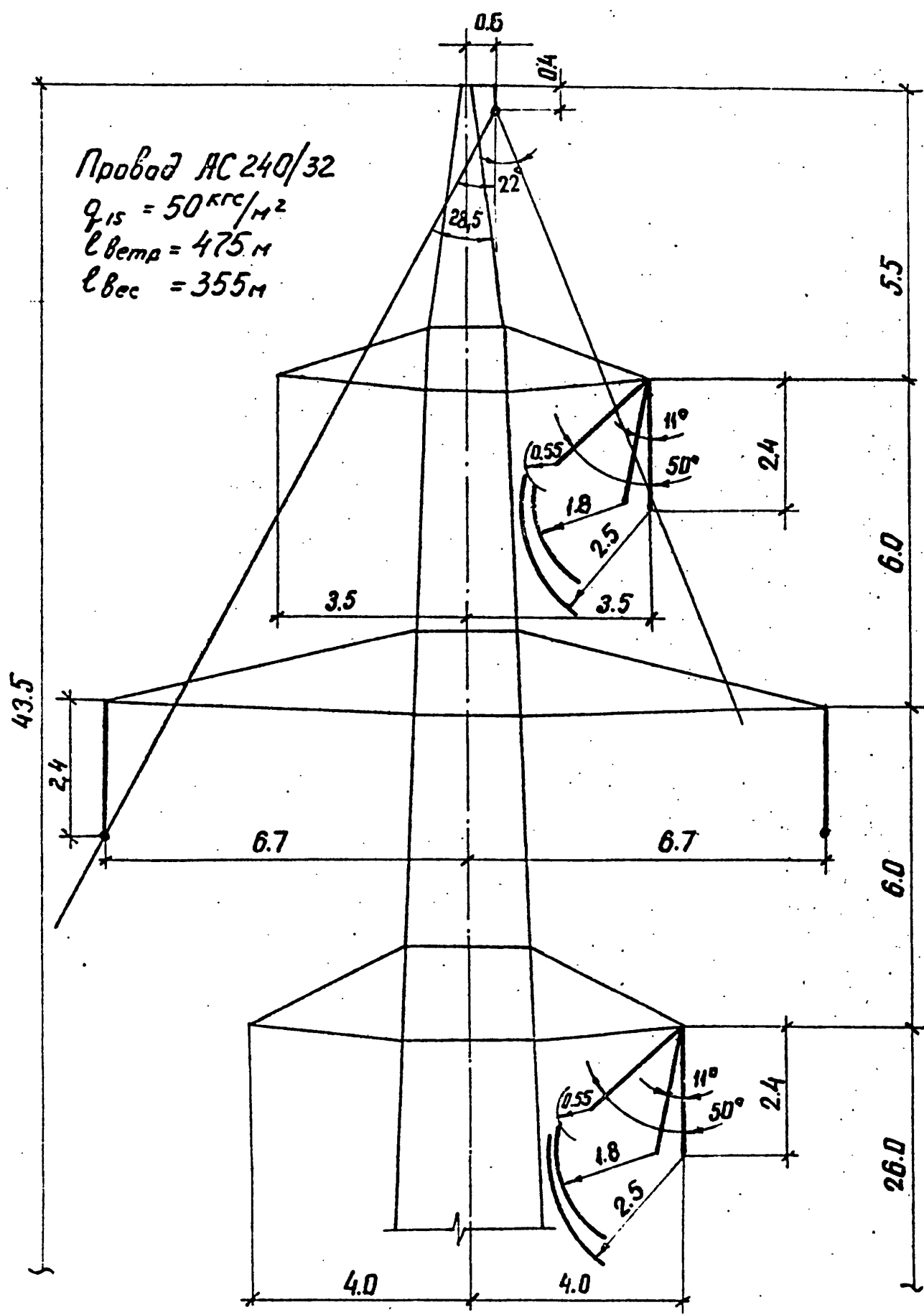
Габариты промежуточных опор

Стация	Лист	Листов
Р	1	3
ЭНЕРГОСЕТЬПРОЕКТ Северо-Западное отделение Ленинград		

Габариты двухцепных промежуточных опор 220 кВ

1П220-2

2П220-2



Шкв. № подл. Подпись и дата. Взам. инв. №

3.407.2 - 145.0 - 02

Лист 2

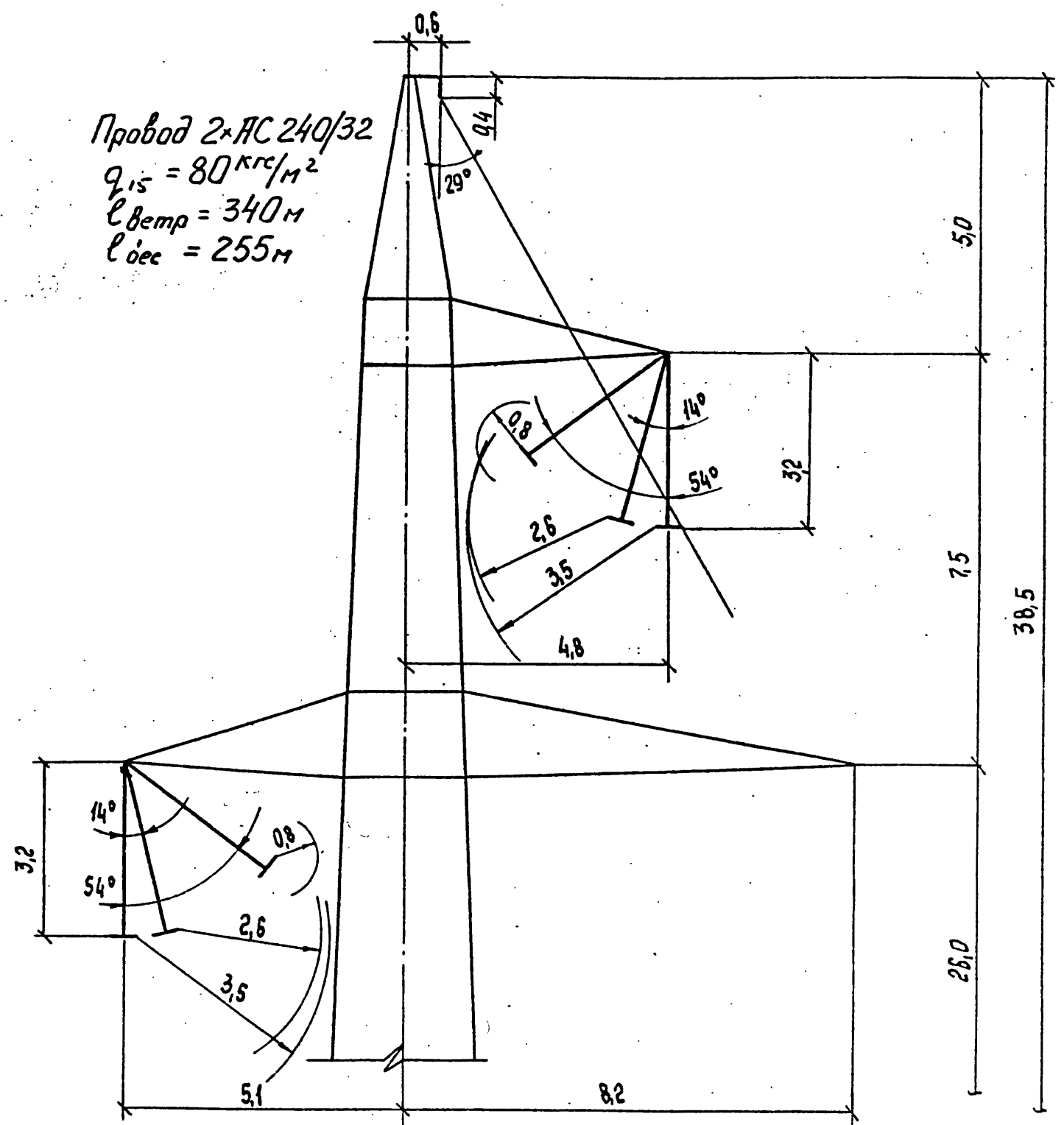
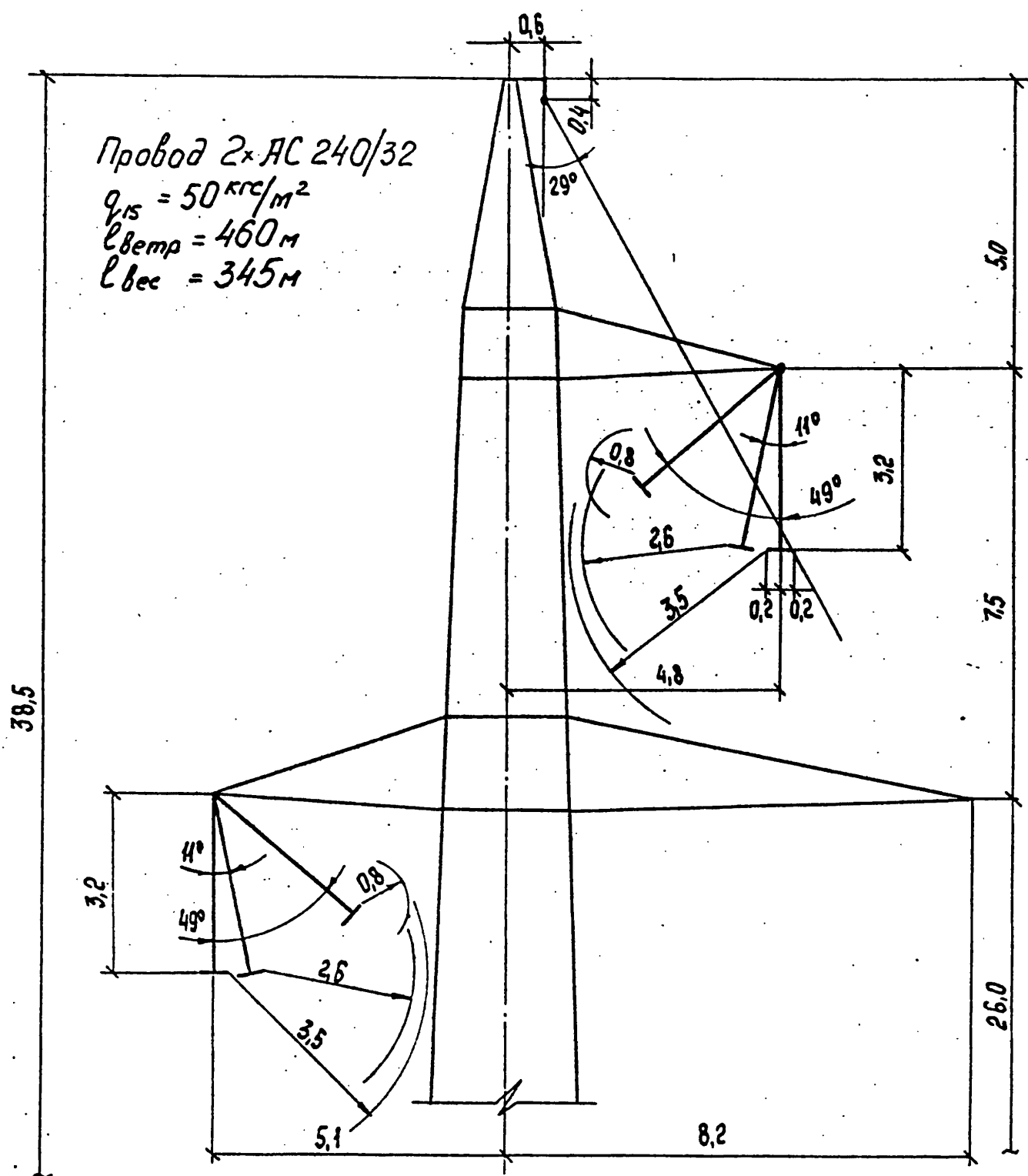
ГАБАРИТЫ ОДНОЦЕПНЫХ ПРОМЕЖУТОЧНЫХ ОПОР 330 кВ

1П330-1

2П330-1

Провод 2хАС 240/32
 $q_{15} = 50 \text{ кгс/м}^2$
 $l_{ветр} = 460 \text{ м}$
 $l_{вес} = 345 \text{ м}$

Провод 2хАС 240/32
 $q_{15} = 80 \text{ кгс/м}^2$
 $l_{ветр} = 340 \text{ м}$
 $l_{вес} = 255 \text{ м}$



ГАБАРИТЫ:

- 0,8 - по рабочему напряжению
- 2,6 - по грозовым перенапряжениям
- 3,5 - по безопасному подъёму на опору

ИНВ. № подл. Подпись и дата ВЗЛОХ. ИНВ. №

3.407.2-145.0-02 ЛИСТ 3

Копировал Владимирова

ФОРМАТ А3

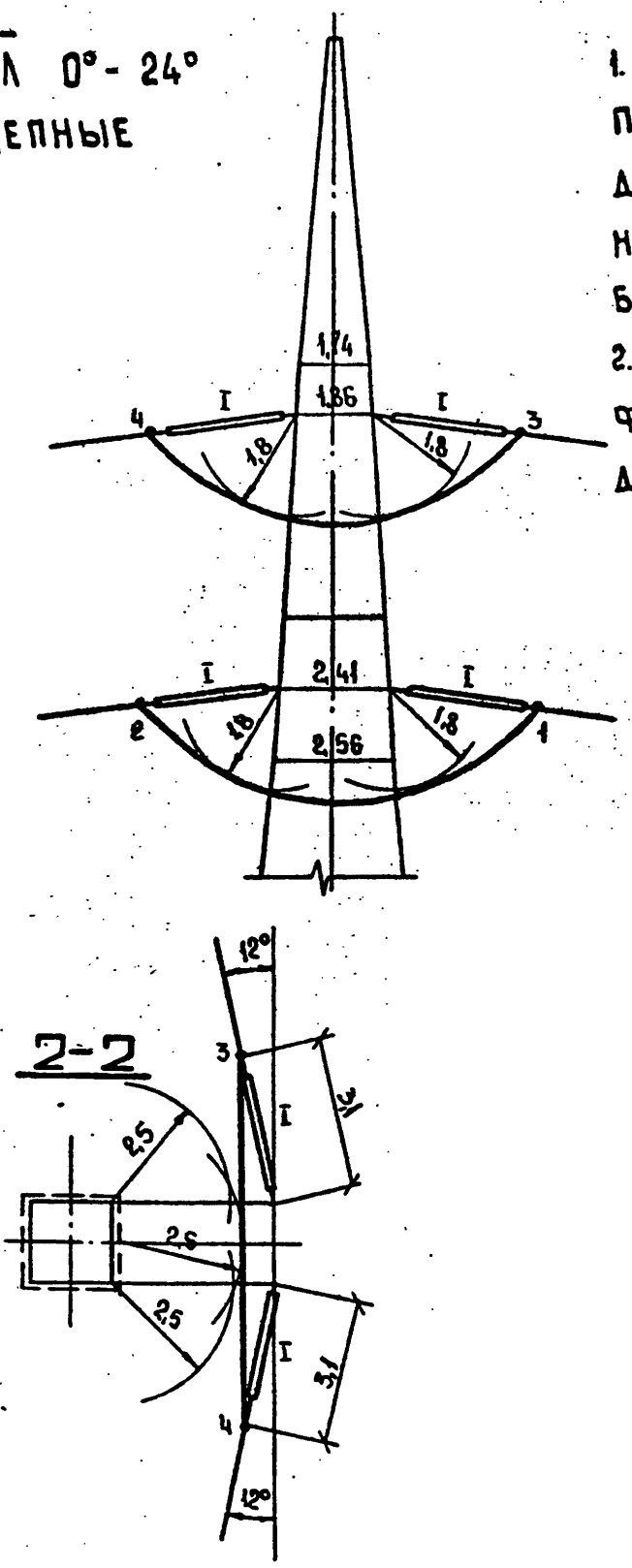
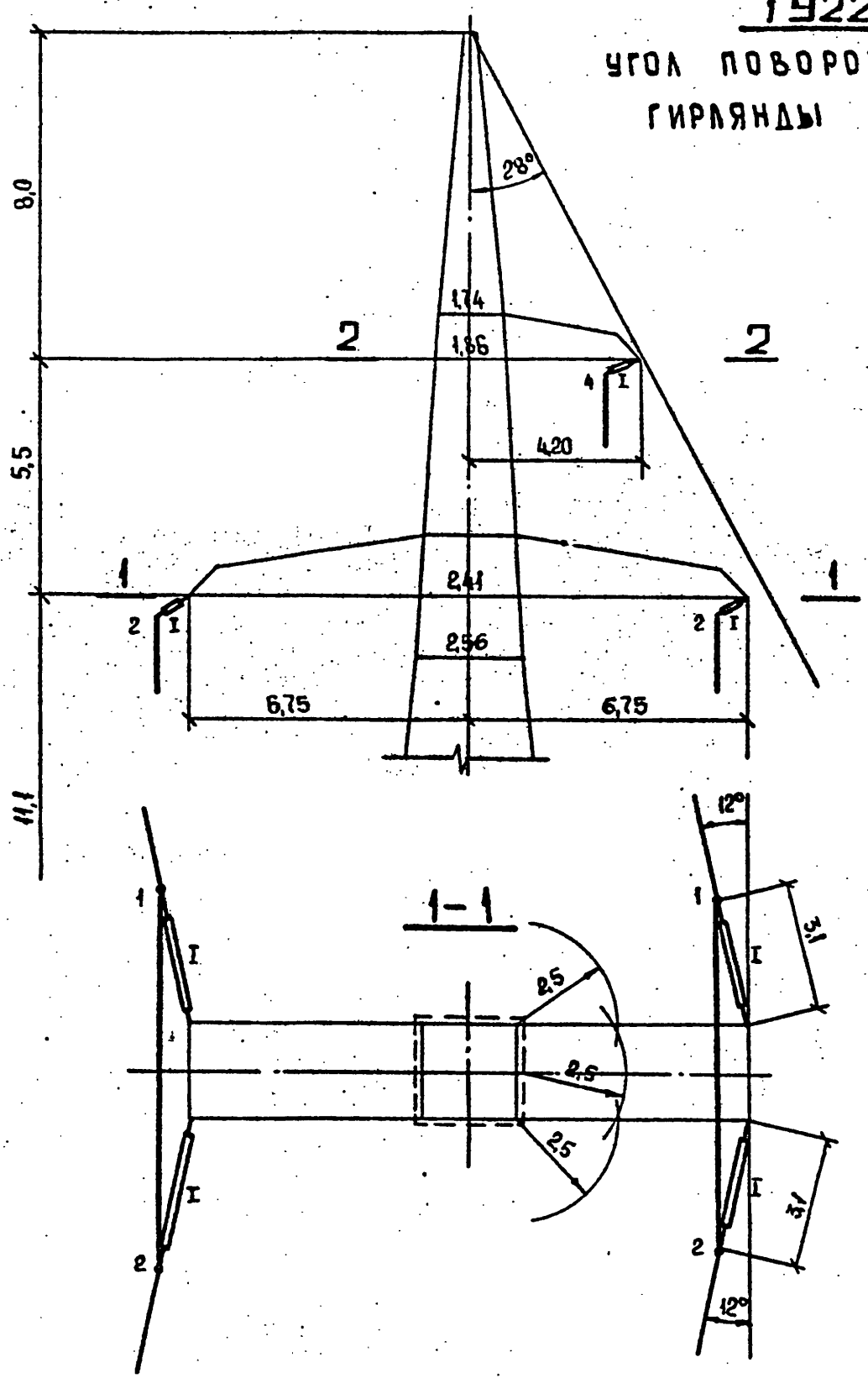
2463/1

14220-1

УГОЛ ПОВОРОТА ВЛ 0° - 24°
ГИРЛЯНДЫ ОДНОЦЕПНЫЕ

ПРИМЕЧАНИЯ:

1. При углах поворота ВЛ от 0° до 24° подвеска поддерживающих гирлянд для оттягивания шлейфа на нижней и верхней траверсах не требуется.
2. Длины петель обводных шлейфов и условные обозначения даны на листе 24.



Ш.В. № подл. Подпись и дата
ВЗРОК. ИВ.В. №

И.контр.	Мудрова	ИИД	3.407.2-145.0-03			
Воз.НИИЭС	Курносоев	Л.С.И	ГАБАРИТЫ АНКЕРНО-УГЛОВЫХ ОПОР	Стадия	Лист	Листов
ГМП	Штин.	С.И.И		Р	1	25
Рук.гр-пы	Элькина	Д.В.И		«ЭНЕРГОСЕТЬПРОЕКТ» Северо-Западное отделение Ленинград		
Проверил	Константинов	Е.В.И				
Исполнит.	Нагель	Н.В.И				

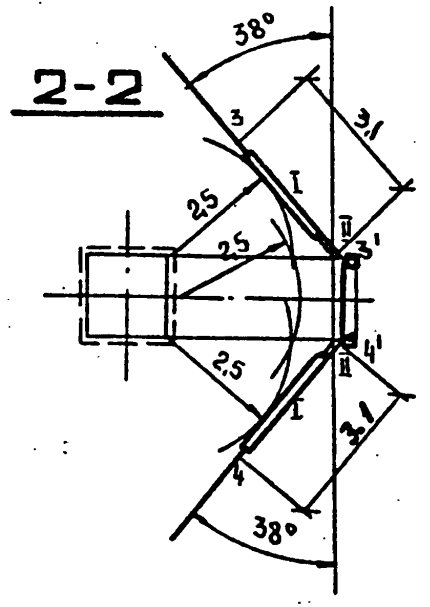
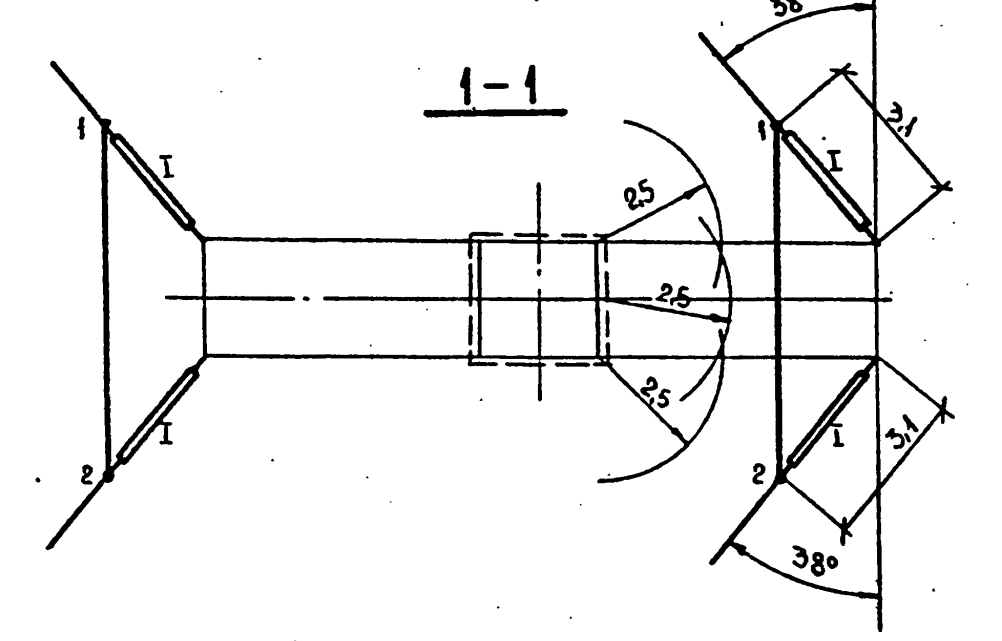
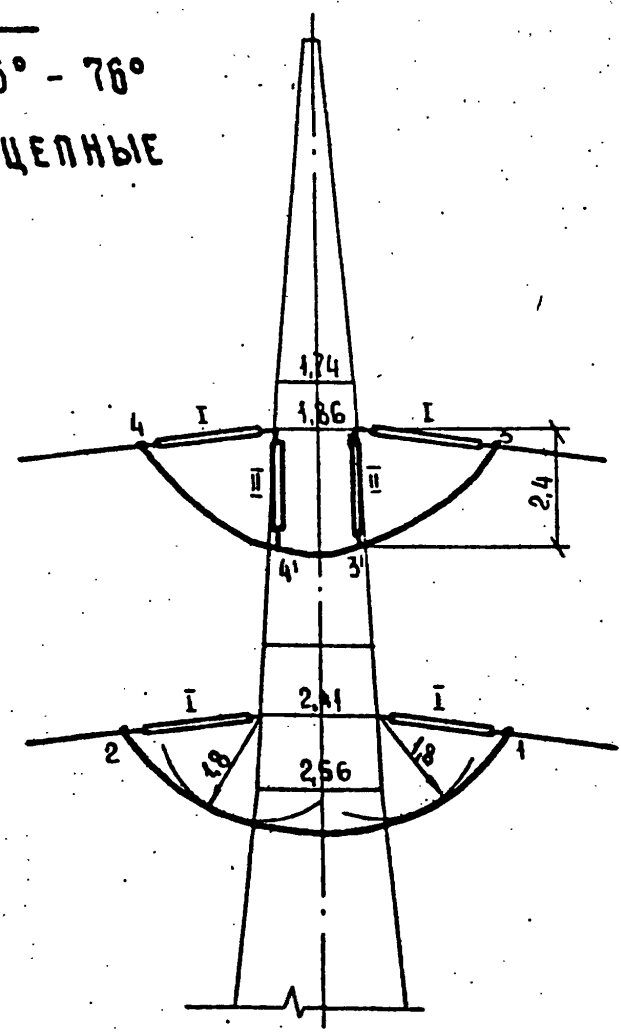
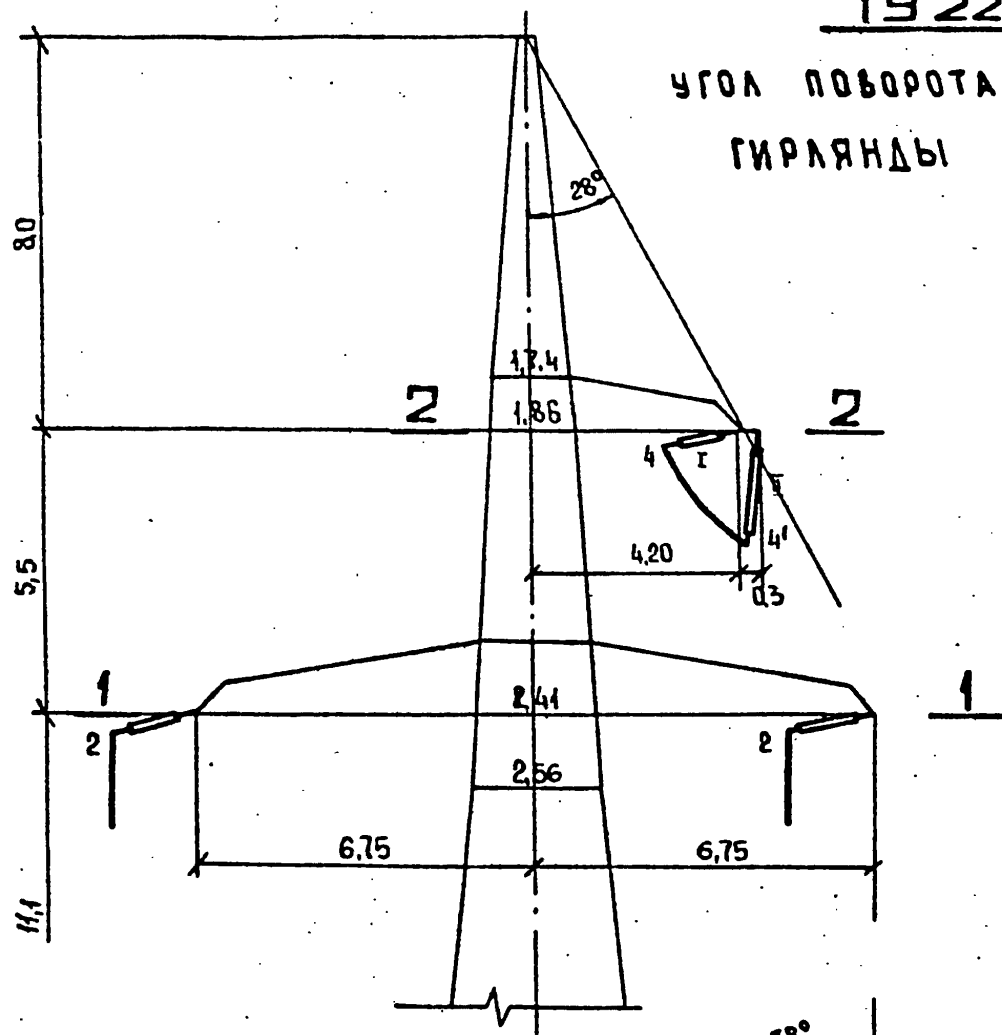
Копировала Владимирова Е.Б.

ФОРМАТ А3

2463/1

1У 220-1

УГОЛ ПОВОРОТА ВЛ 25° - 76°
ГИРЛЯНДЫ ОДНОЦЕПНЫЕ



ПРИМЕЧАНИЯ:

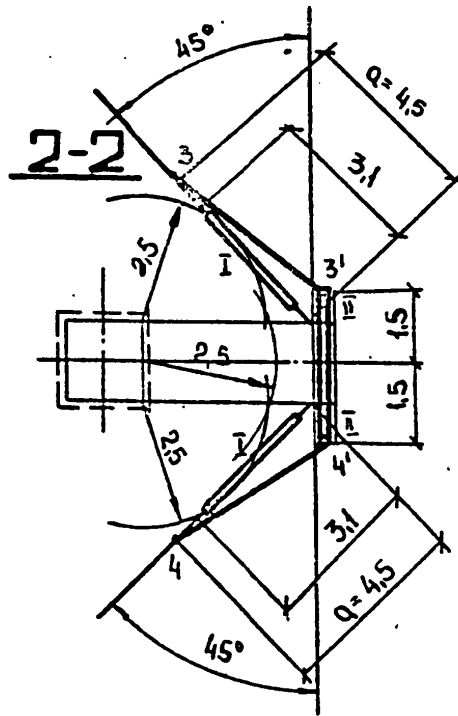
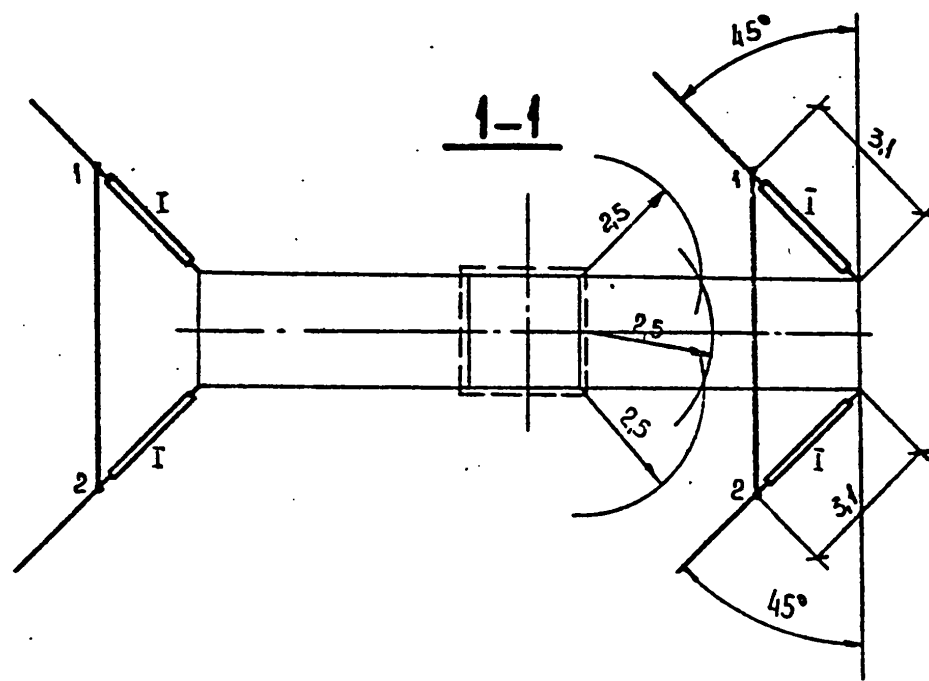
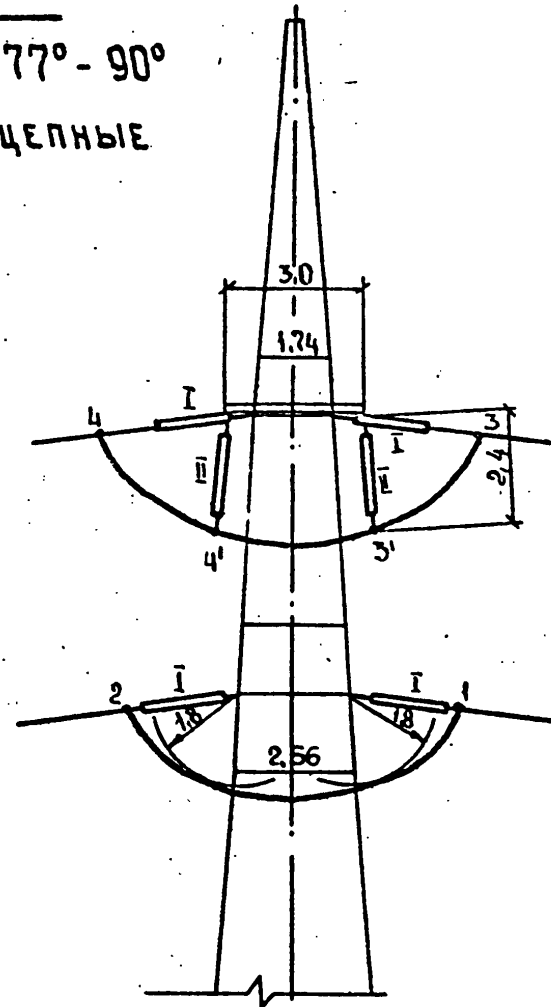
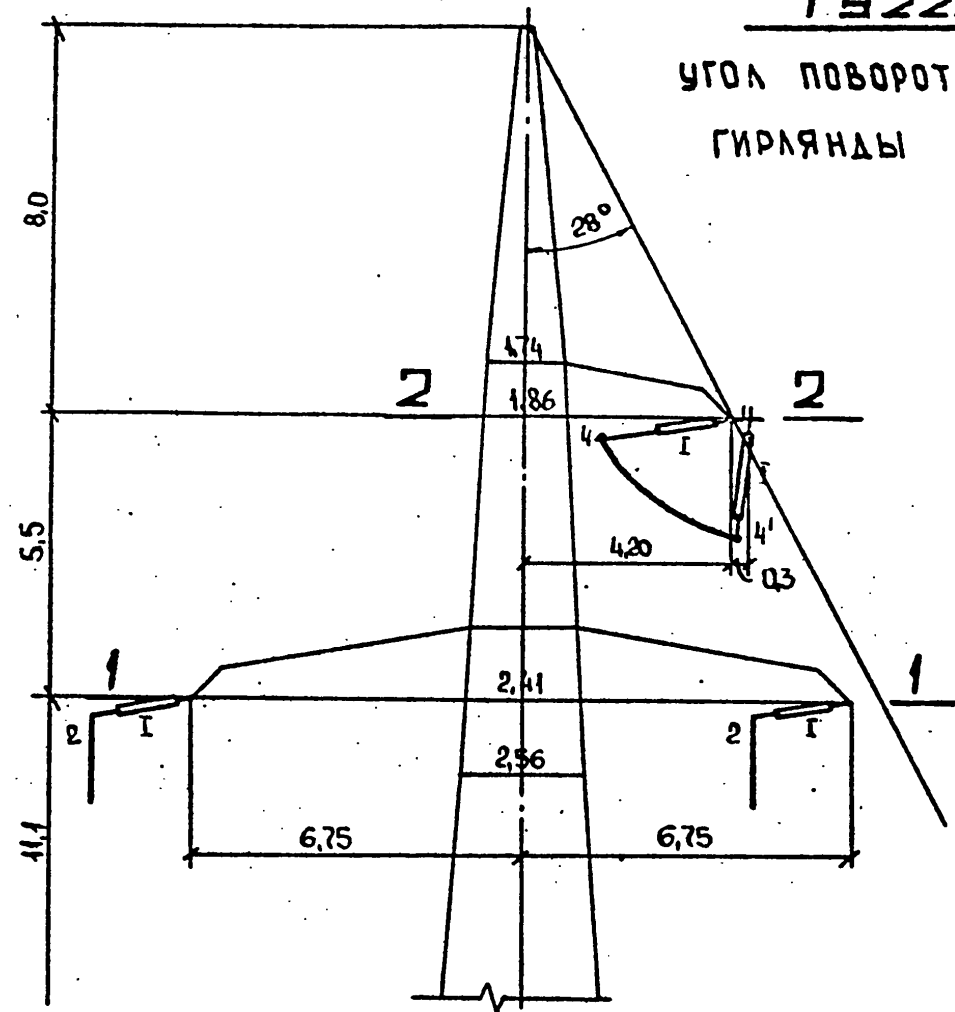
1. При углах поворота ВЛ от 25° до 76° при расположении верхней траверсы с внешней стороны угла поворота требуется подвеска 2^х поддерживающих гирлянд для оттягивания шлейфа.
2. При расположении верхней траверсы с внутренней стороны угла поворота ВЛ подвеска поддерживающих гирлянд не требуется.
3. На нижней траверсе подвеска поддерживающих гирлянд не требуется.
3. Длины петель обводных шлейфов и условные обозначения даны на листе 28.

Имя, № подл. Подпись и дата ВЗРАК. инв. №

3.407.2-145.0-03		Лист
		2

14220-1

УГОЛ ПОВОРОТА ВЛ 77° - 90°
ГИРЛЯНДЫ ОДНОЦЕПНЫЕ



ПРИМЕЧАНИЯ:

1. При углах поворота ВЛ от 77° до 90° при расположении верхней траверсы с внешней стороны угла поворота требуется подвеска 2^х поддерживающих гирлянд на балке для оттягивания шлейфа.

Расстояние „а“ от точки крепления гирлянды на опоре до выхода петли из зажима принимается в зависимости от угла поворота ВЛ: а = 3,1 м / конец гирлянды / при $\lambda = 77^\circ$; а = 4,5 м при $\lambda = 90^\circ$.

При расположении верхней траверсы с внутренней стороны угла поворота подвеска поддерживающих гирлянд не требуется.

2. На нижней траверсе подвеска поддерживающих гирлянд не требуется.

3. Длины петель обводных шлейфов и условные обозначения даны на листе 28.

ИМБ. № подл. Подпись и дата
ВЗОН. ИМБ. №

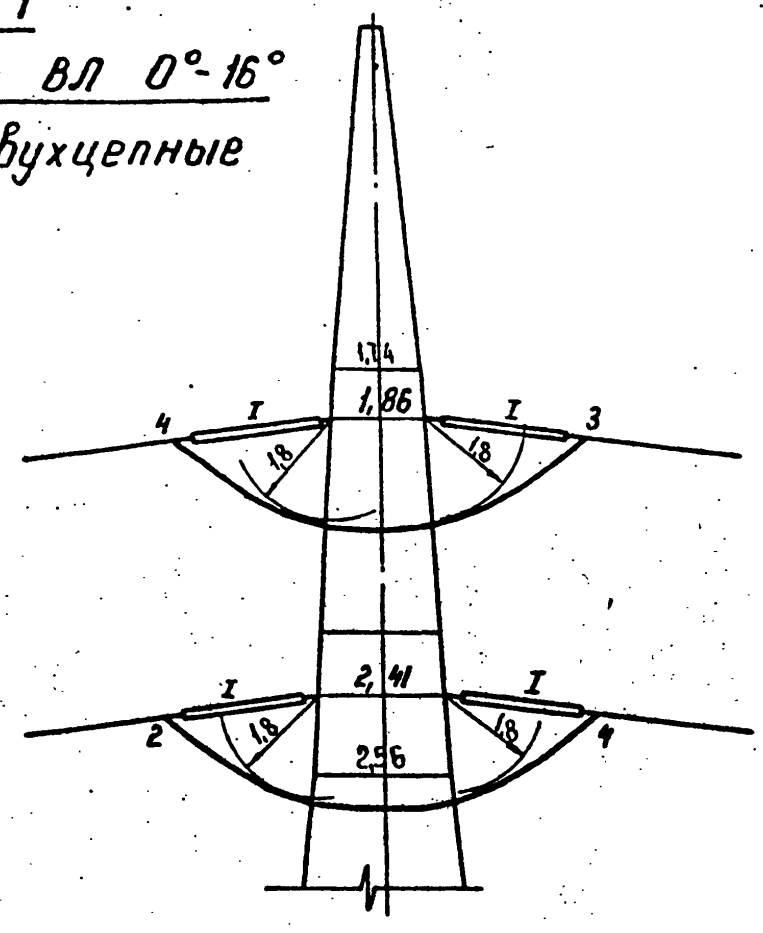
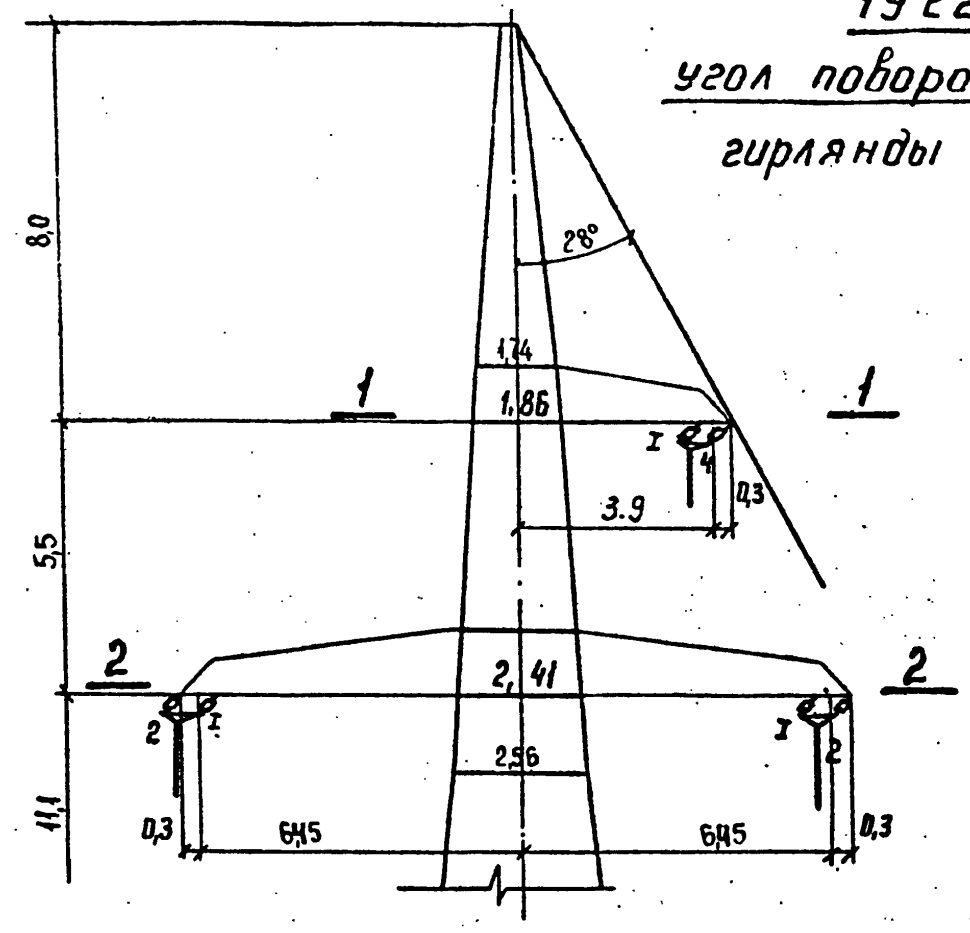
3.407.2 - 145.0 - 03

Копирова Владимирова

ФОРМАТ А3

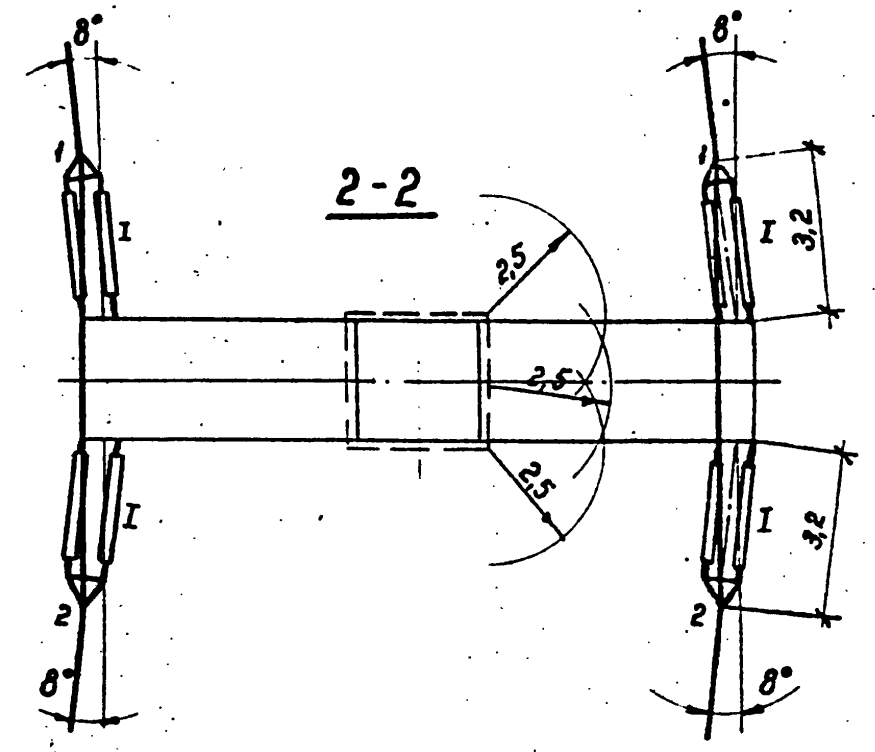
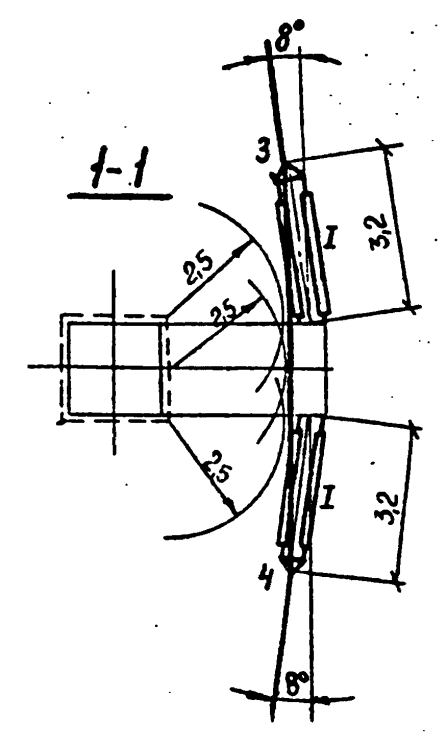
2463/1

19220-1
угол поворота вЛ 0°-16°
гирлянды двухцепные



Примечания:

1. При углах поворота вЛ от 0° до 16° подвеска поддерживающих гирлянд для оттягивания шлейфа на нижней и верхней траверсах не требуется.
2. Длины петель обводных шлейфов приведены на листе 25, условные обозначения на листе 24.



Инв. № подл. Подпись и дата Взам. инв. №

3.407.2 - 145.0 - 03

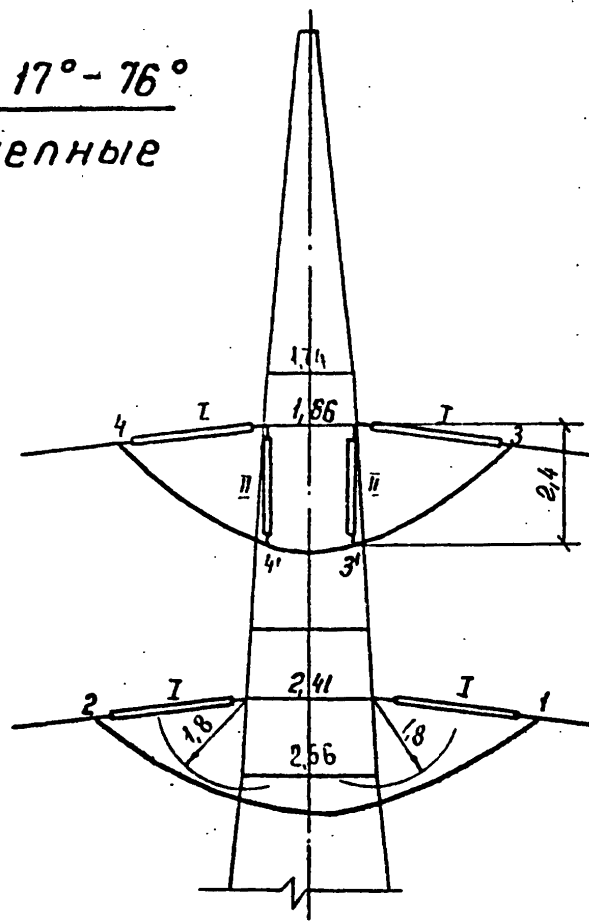
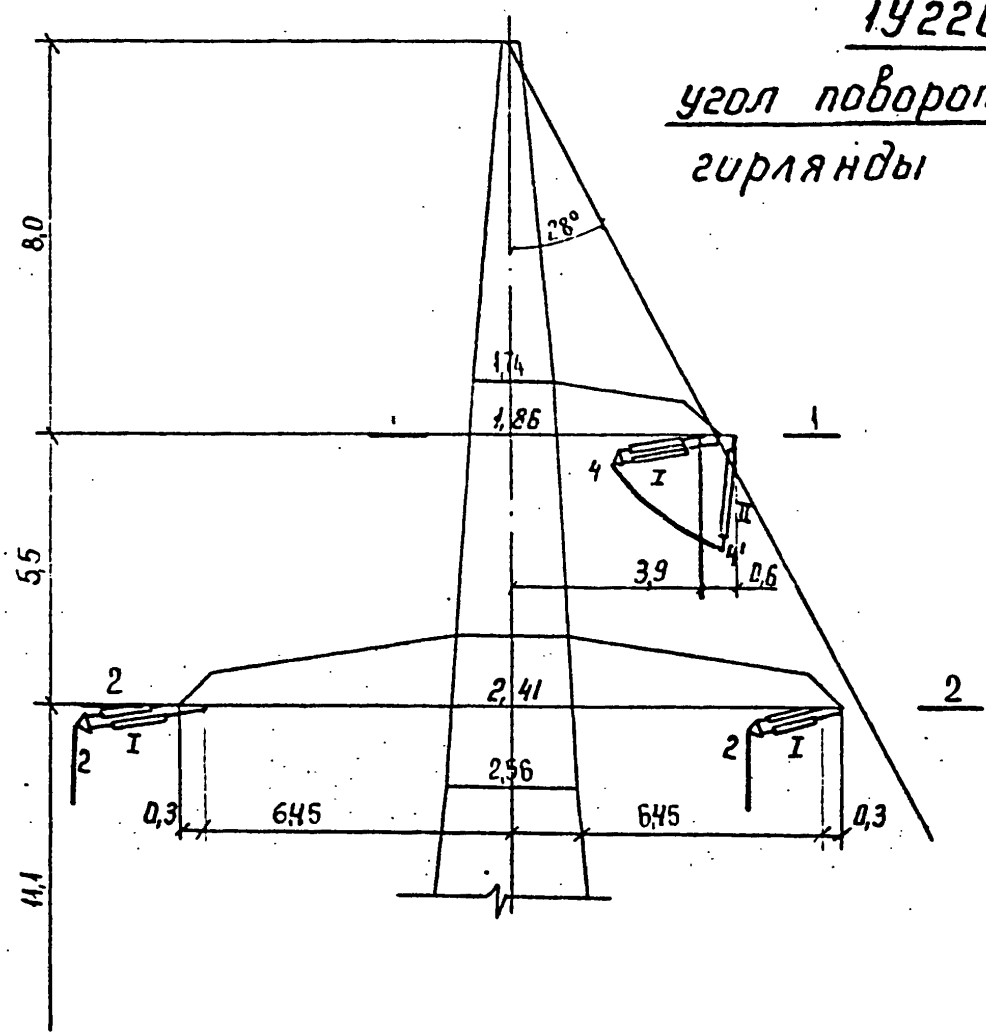
Лист
4

Копир. Феонтистова

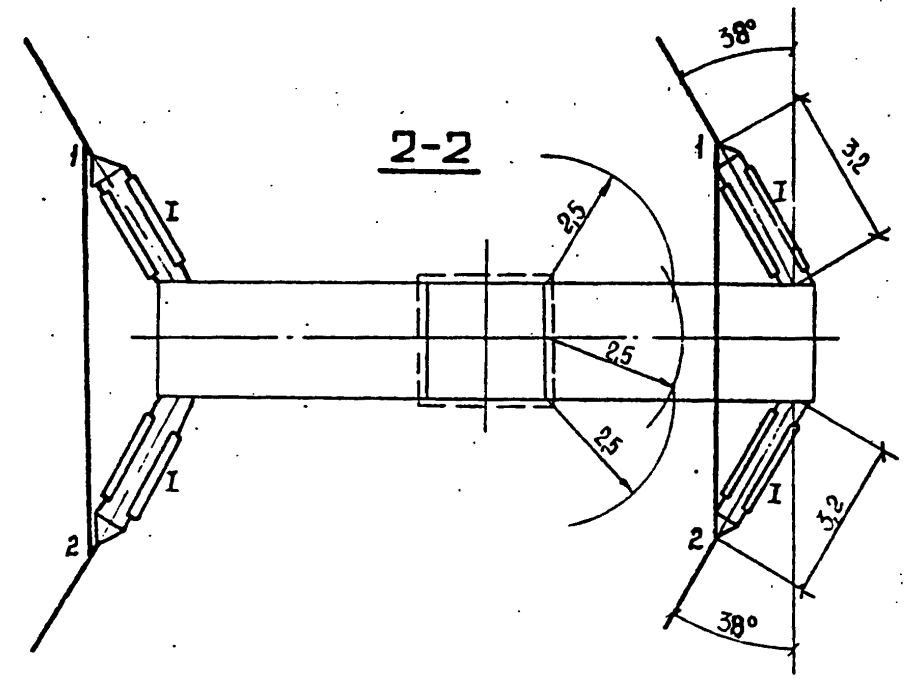
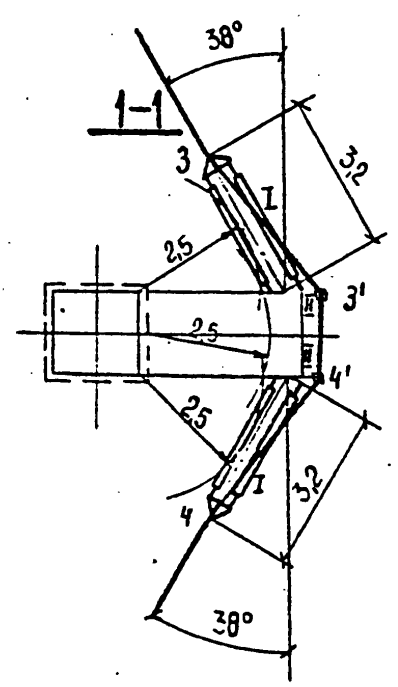
формат А3

2463/1

1У220-1
угол поворота ВЛ 17°-76°
 гирлянды двухцепные



- Примечания:**
1. При углах поворота ВЛ от 17° до 76° при расположении верхней траверсы с внешней стороны угла поворота требуется подвеска 2^х поддерживающих гирлянд для оттягивания шлейфа.
 При расположении верхней траверсы с внутренней стороны угла поворота ВЛ подвеска поддерживающих гирлянд не требуется.
 2. На нижней траверсе подвеска поддерживающих гирлянд не требуется.
 3. Длины петель обводных шлейфов приведены на листе 25, условные обозначения на листе 24.



Инв. № подл. Подпись и дата вв. инв. №

3.407.2-145.0-03 Лист 5

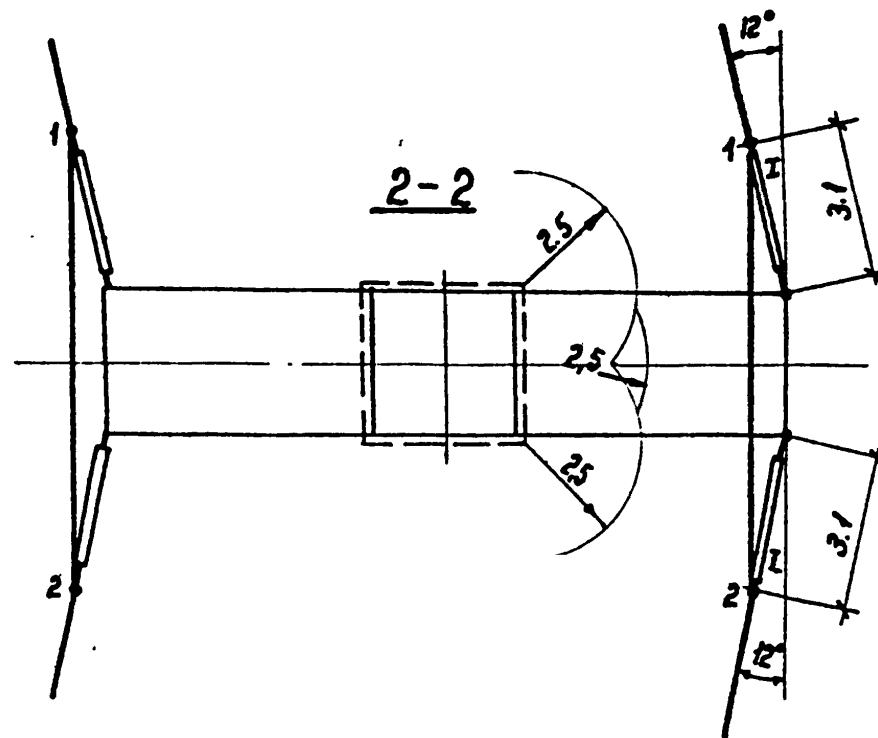
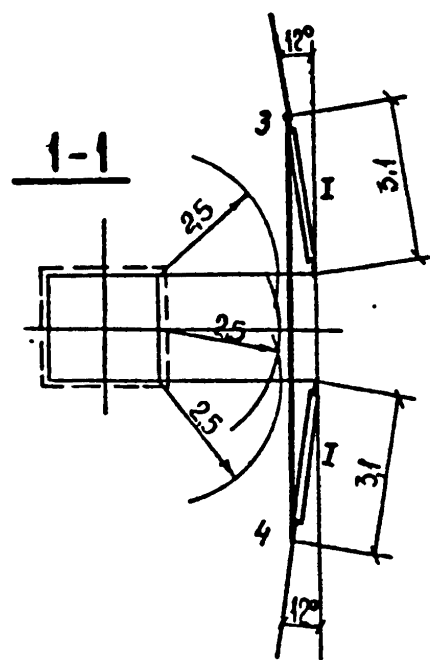
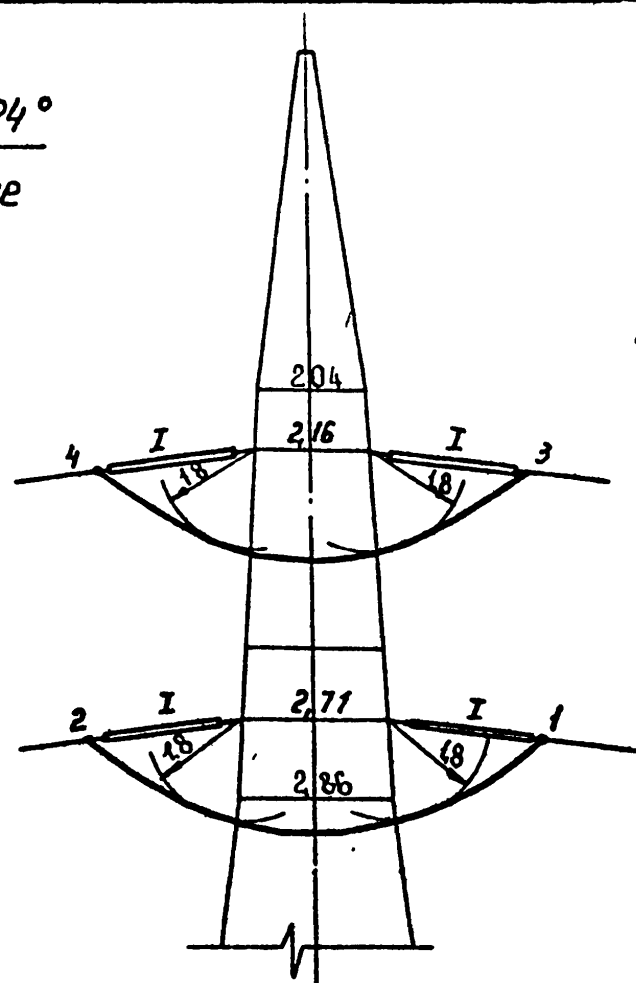
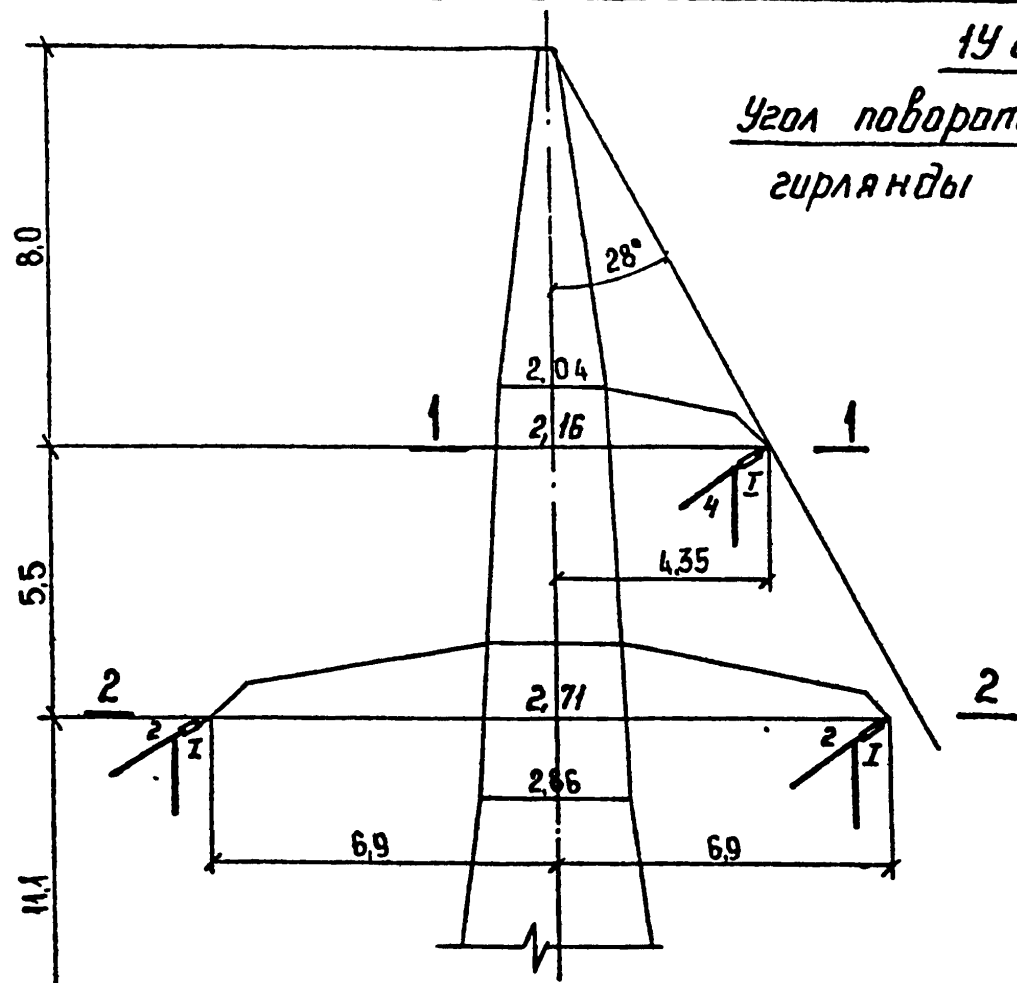
Копир Фсехтистова формат А3

19220-3

Угол поворота ВЛ 0°-24°
гирлянды одноцепные

Примечания

1. При углах поворота ВЛ от 0° до 24° поддерживающих гирлянд для оттягивания шлейфа на нижней и верхней траверсах не требуется.
2. Длины петель обводных шлейфов и условные обозначения приведены на листе 24.



Инв. № подл. Подпись и дата Взам. инв. №

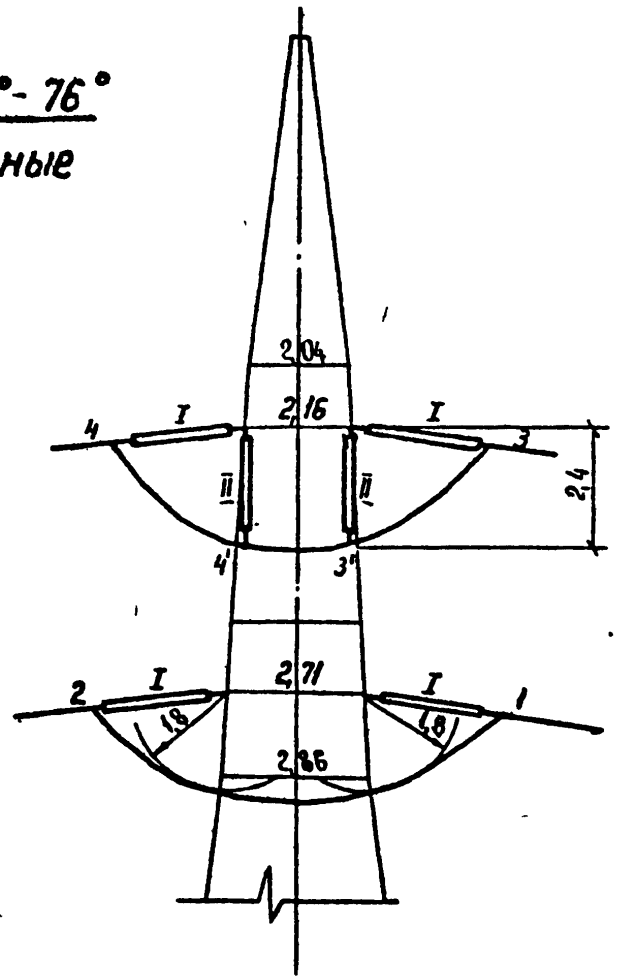
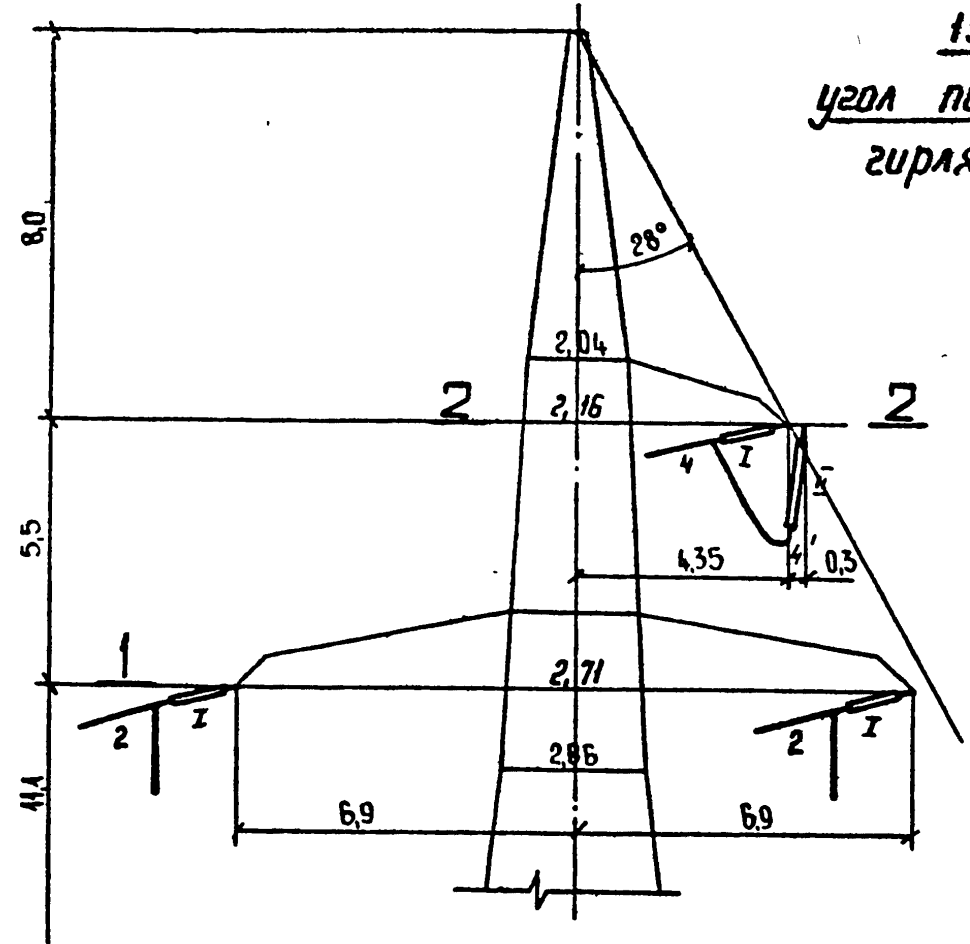
3.407.2-145.0-03

Лист 6

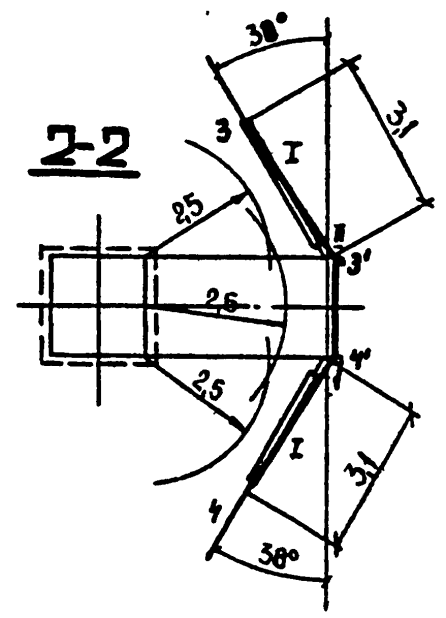
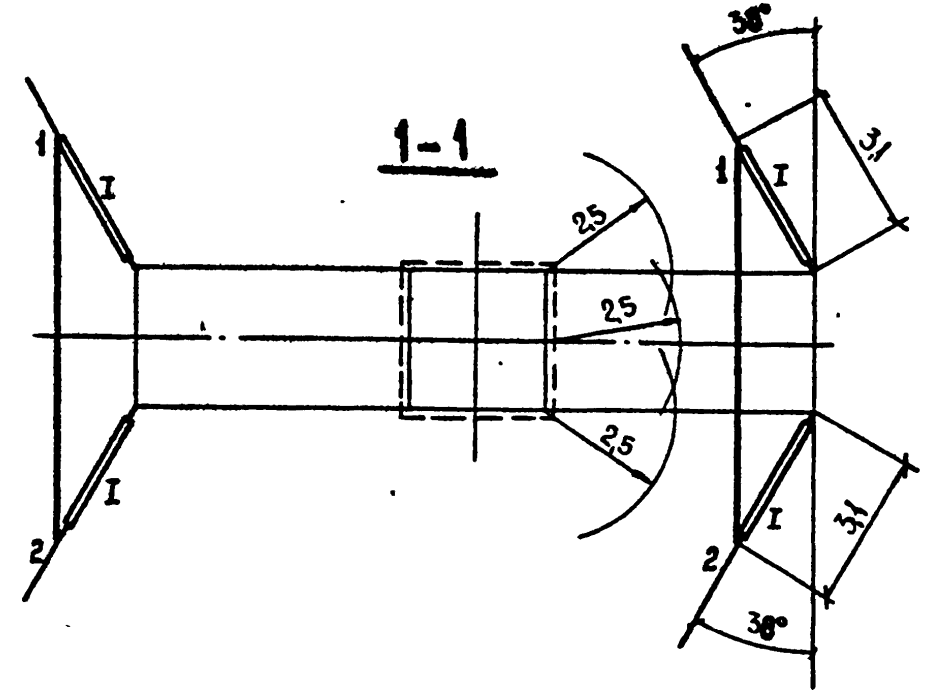
Копир. Феоктистова

формат А3

19220 - 3
угол поворота в л 25° - 76°
гирлянды одноцепные



- Примечания:**
1. При углах поворота в л от 25° до 76° при расположении верхней траверсы с внешней стороны угла поворота требуется подвеска 2^х поддерживающих гирлянд для оттягивания шлейфа.
 2. При расположении верхней траверсы с внутренней стороны угла поворота в л подвеска поддерживающих гирлянд не требуется.
 3. На нижней траверсе подвеска поддерживающих гирлянд не требуется.
 4. Длины петель обводных шлейфов и условные обозначения приведены на листе 24.



Книж. № подл. Подпись и дата. Взам. инв. №

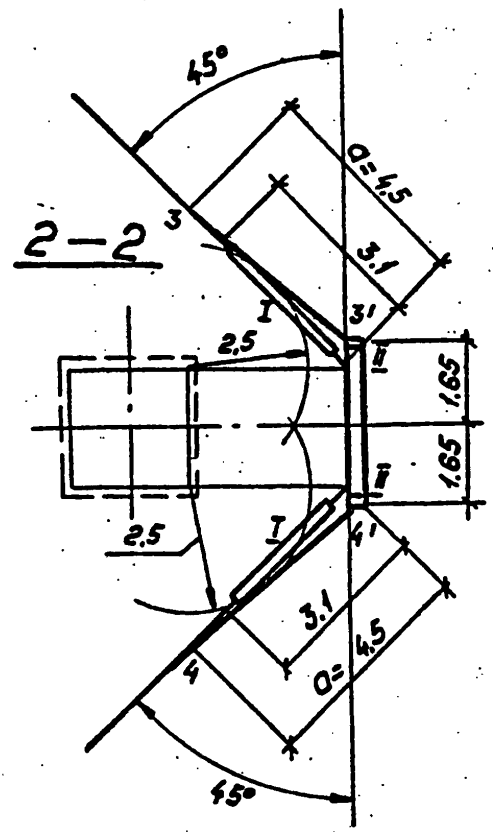
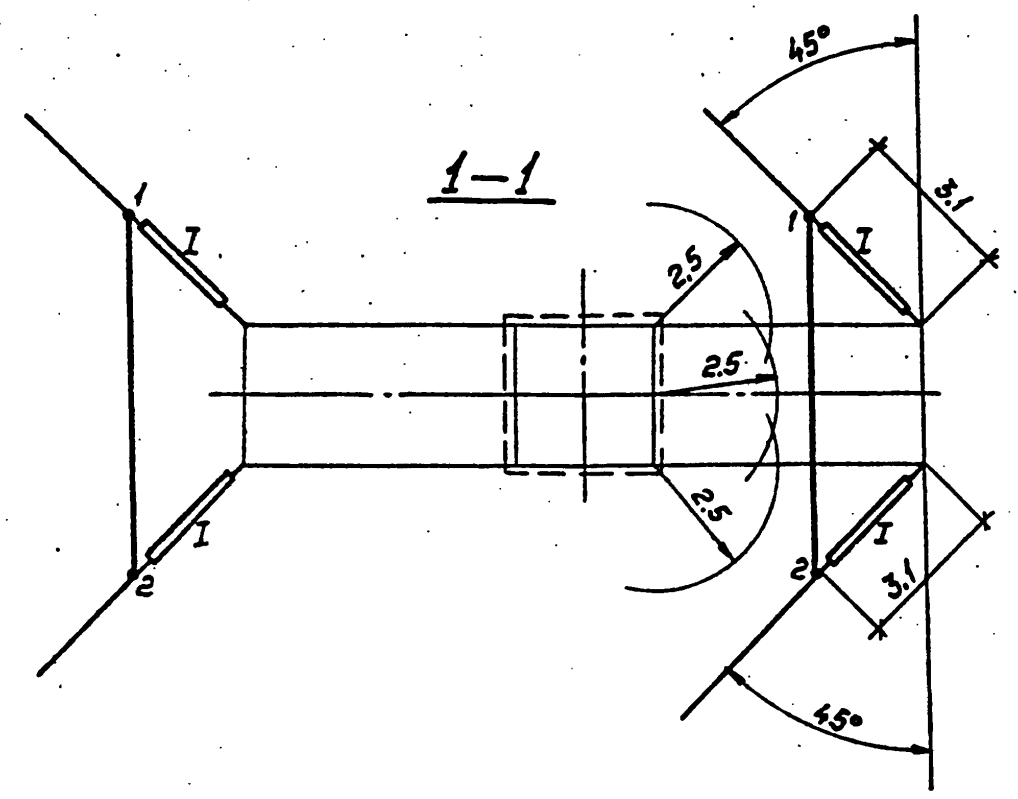
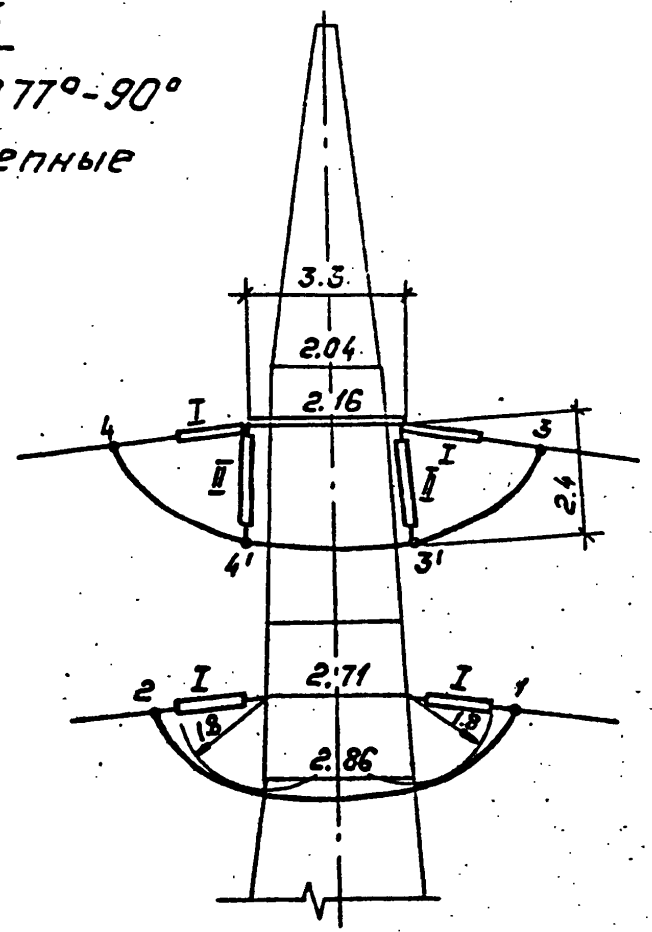
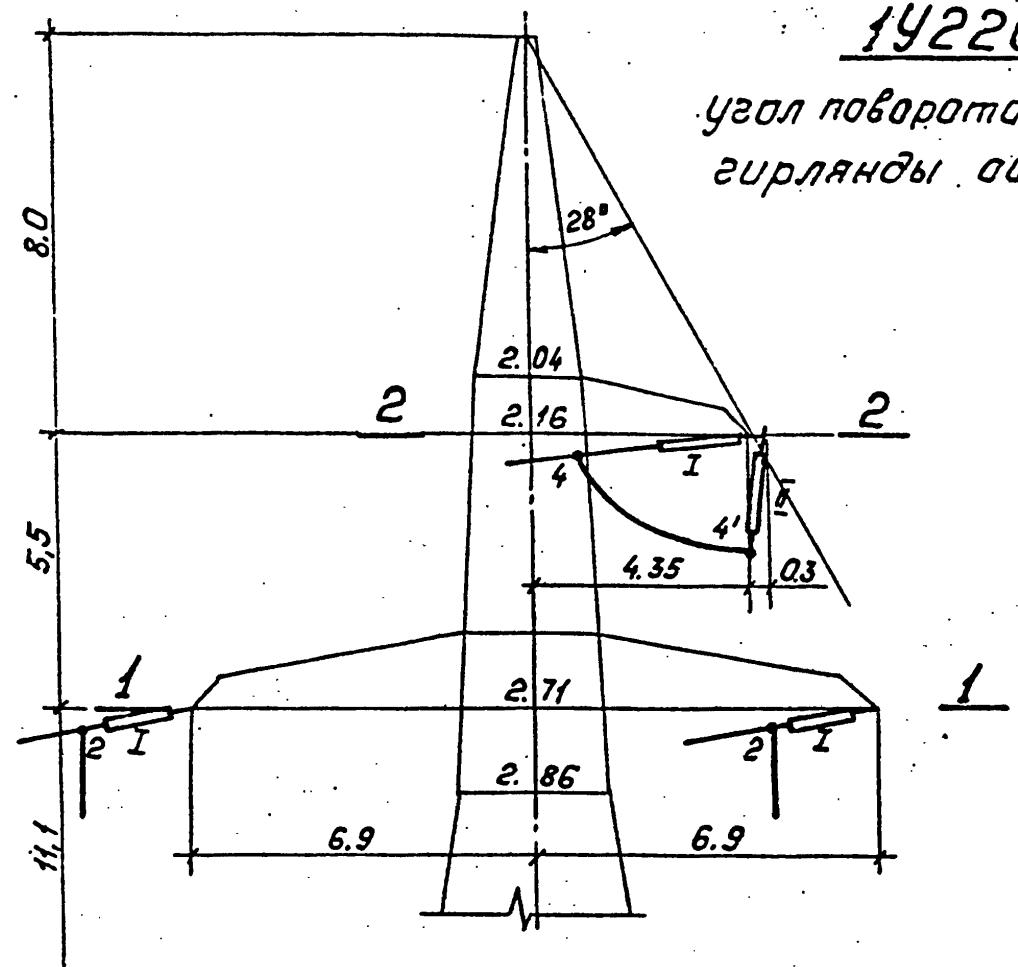
3. 407.2-145.0-03

Лист 7

Копир Феонтистови . формат А3

14220-3

угол поворота ВЛ 77°-90°
гирлянды одноцепные



Примечания:

1. При углах поворота ВЛ от 77° до 90° при расположении верхней траверсы с внешней стороны угла поворота требуется подвеска 2-х поддерживающих гирлянд на балке для оттягивания шлейфа.
Расстояние „а“ от точки крепления гирлянды на опоре до выхода петли из зажима принимается в зависимости от угла поворота ВЛ от а=3,1 м (конец гирлянды) при α=77°, до а=4,5 м при α=90°.
2. При расположении верхней траверсы с внутренней стороны угла поворота подвеска поддерживающих гирлянд не требуется.
3. На нижней траверсе подвеска поддерживающих гирлянд не требуется.
3. Длины петель обводных шлейфов и условные обозначения приведены на листе 24.

Лист № подл. Подпись и дата
Взам. инв. №

3.407.2-145.0-03
Лист 8

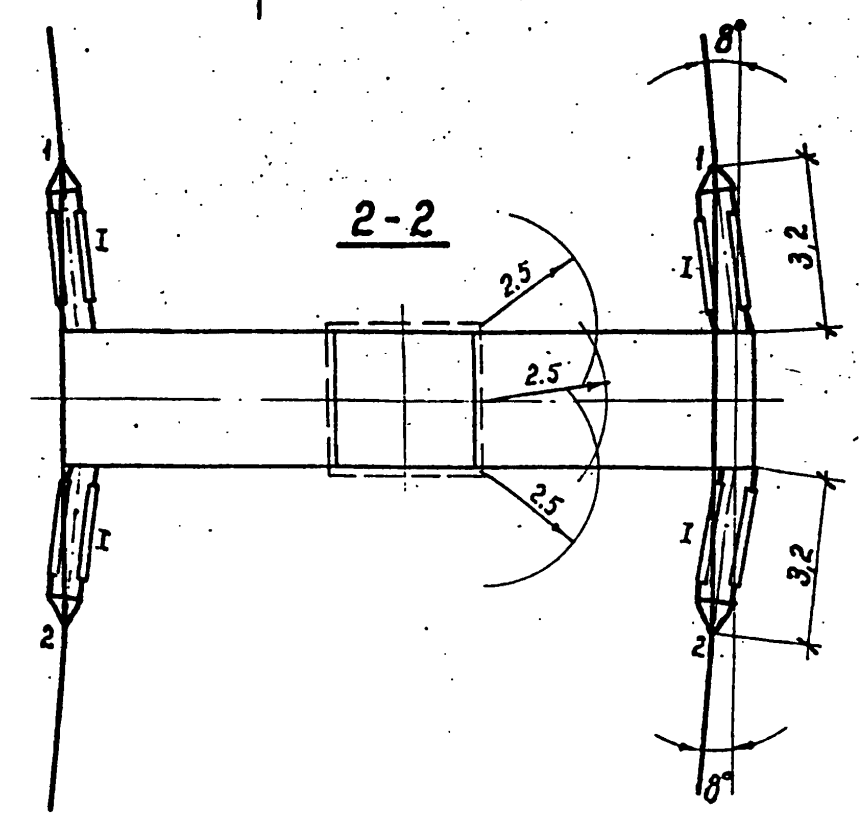
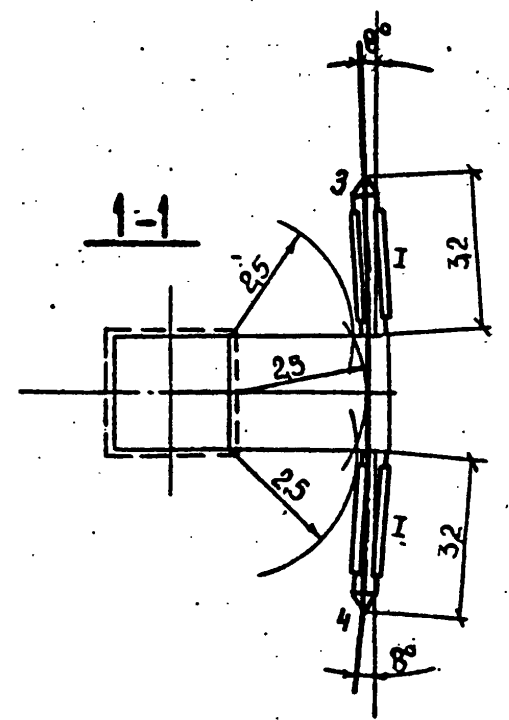
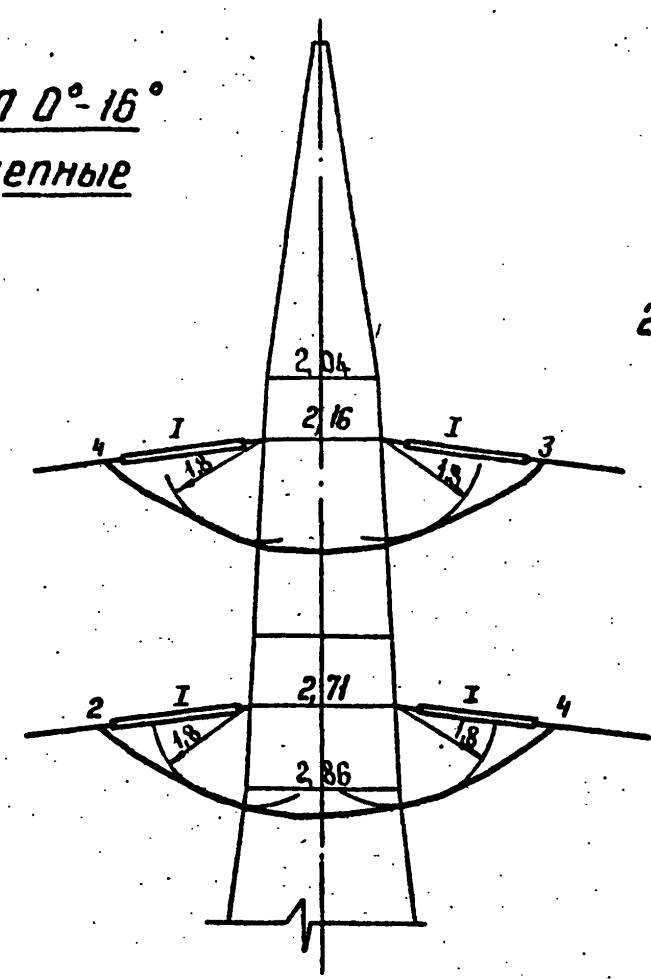
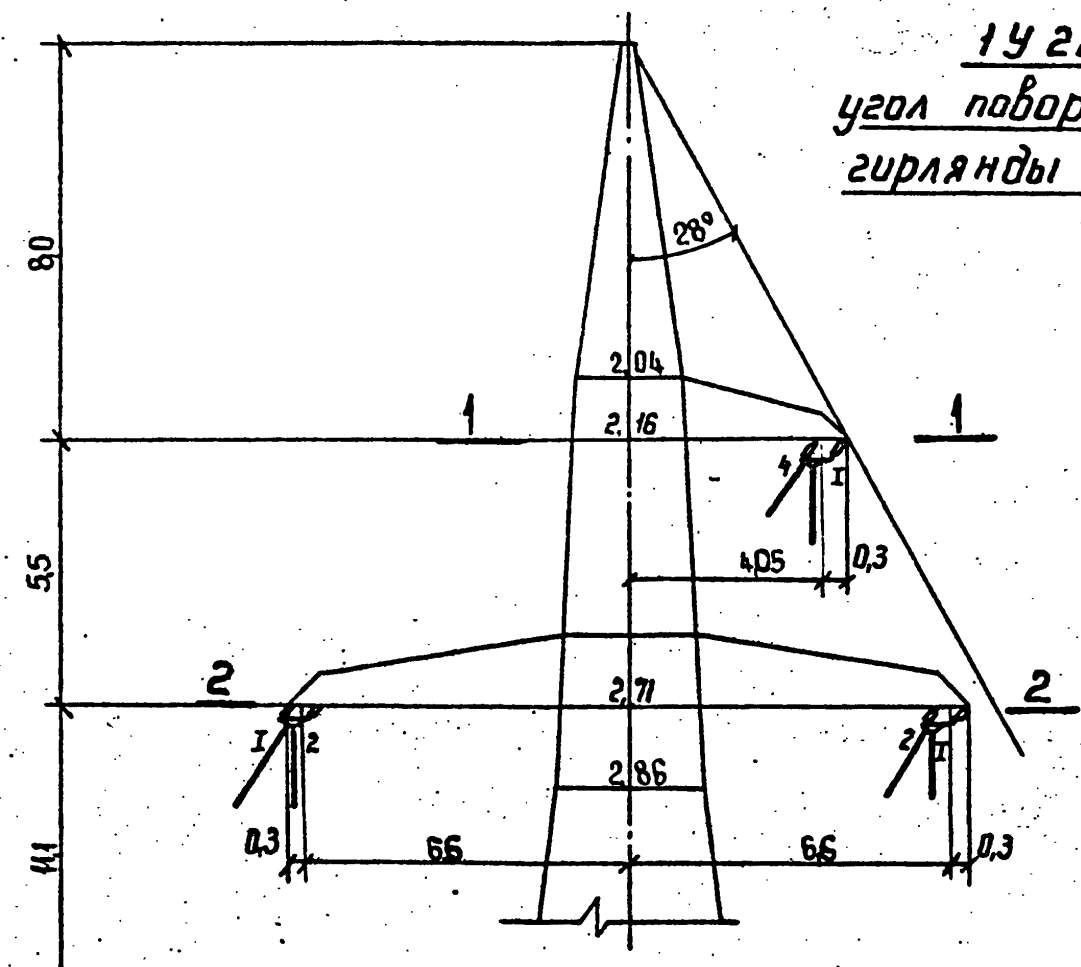
Копировал: Польс
Формат: А3

1У220-3

угол поворота ВЛ 0°-16°
гирлянды двухцепные

Примечания:

1. При углах поворота ВЛ от 0° до 16° подвеска поддерживающих гирлянд для оттягивания шлейфа на нижней и верхней трюверсах не требуется.
2. Длины петель обводных шлейфов приведены на листе 25, условные обозначения на листе 24.



Шифр № подл. Подпись и дата. Разм. инв. №

3.407.2-145.0-03

Лист 9

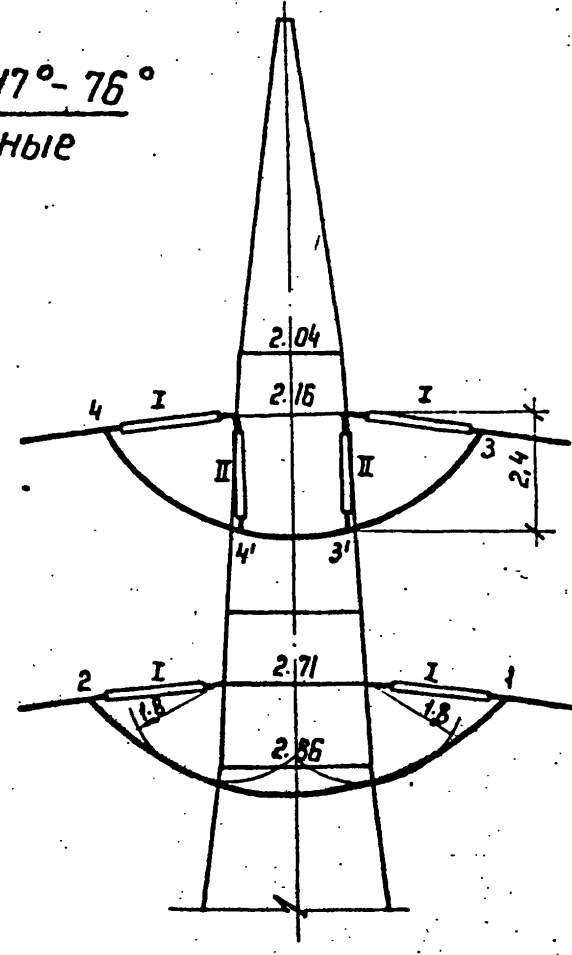
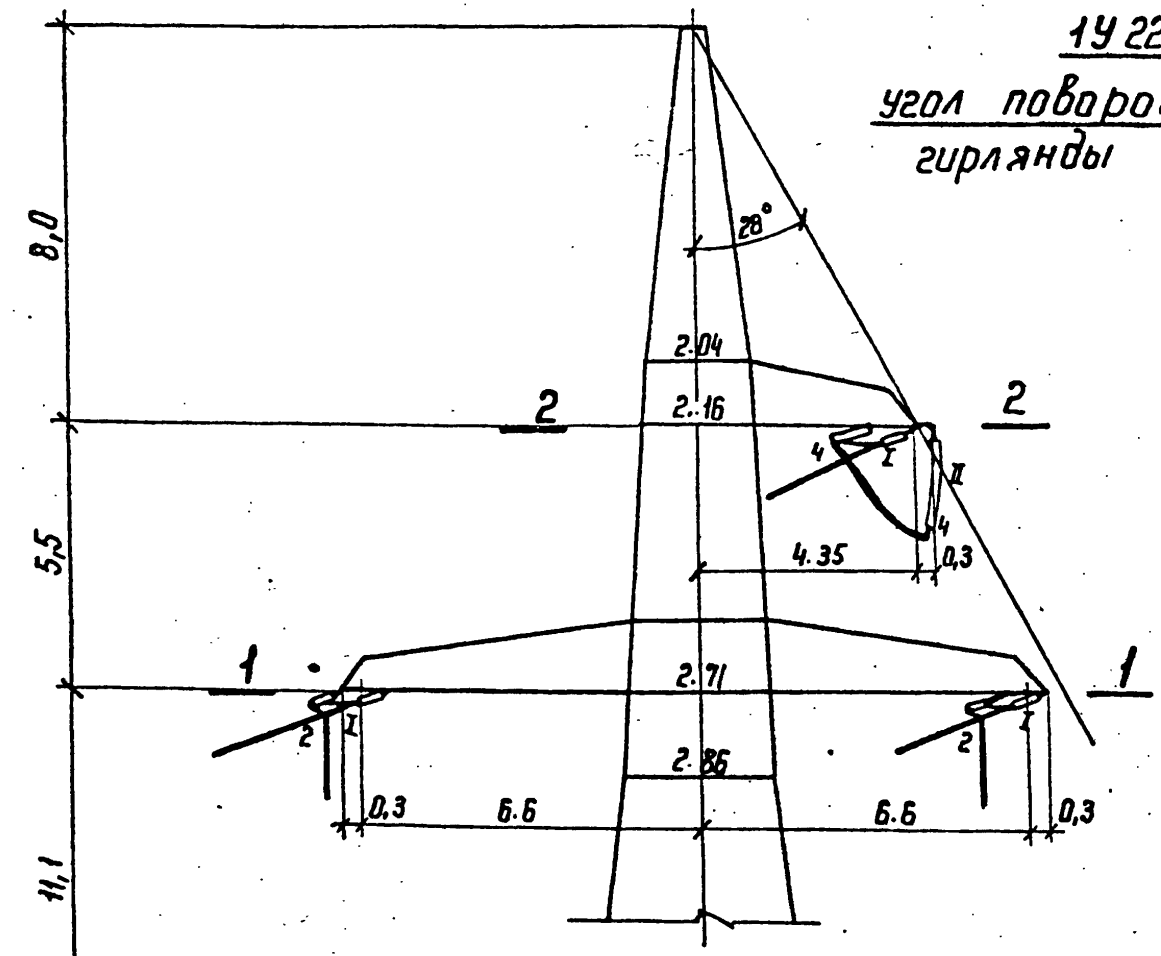
Копир. Феоктистова

формат А3

2463/1

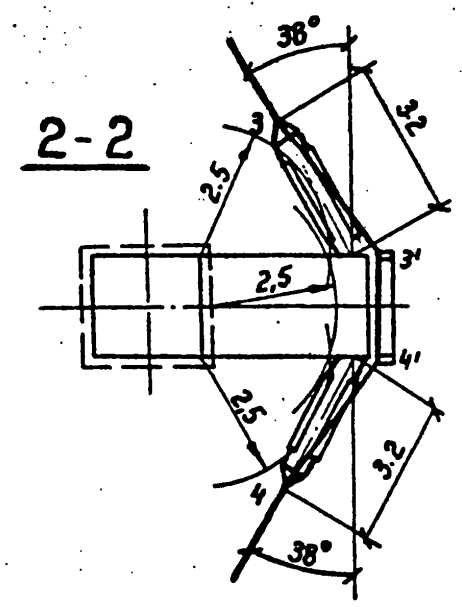
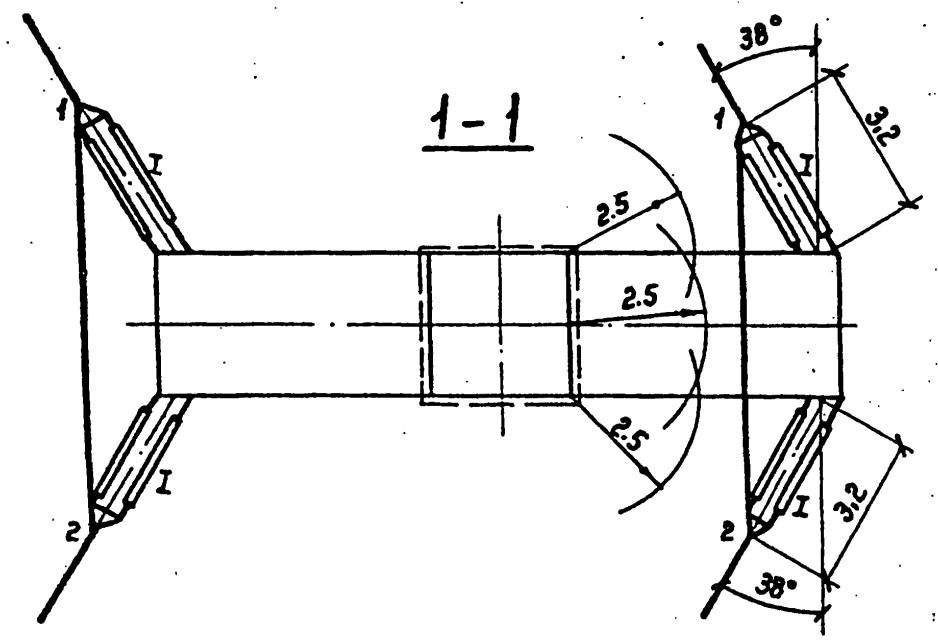
19 220 - 3

угол поворота ВЛ $17^\circ - 76^\circ$
гирлянды двухцепные



Примечания:

1. При углах поворота ВЛ от 17° до 76° при расположении верхней траверсы с внешней стороны угла поворота требуется подвеска 2^х поддерживающих гирлянд для оттягивания шлейфа. При расположении верхней траверсы с внутренней стороны угла поворота ВЛ подвеска поддерживающих гирлянд не требуется.
2. На нижней траверсе подвеска поддерживающих гирлянд не требуется.
3. Длины петель обводных шлейфов приведены на листе 25, условные обозначения на листе 24.



Шк. № подл. Подпись и дата
Взам. инв. №

3. 407.2 - 145.0 - 03 Лист 10

Копир. Нага

формат А3

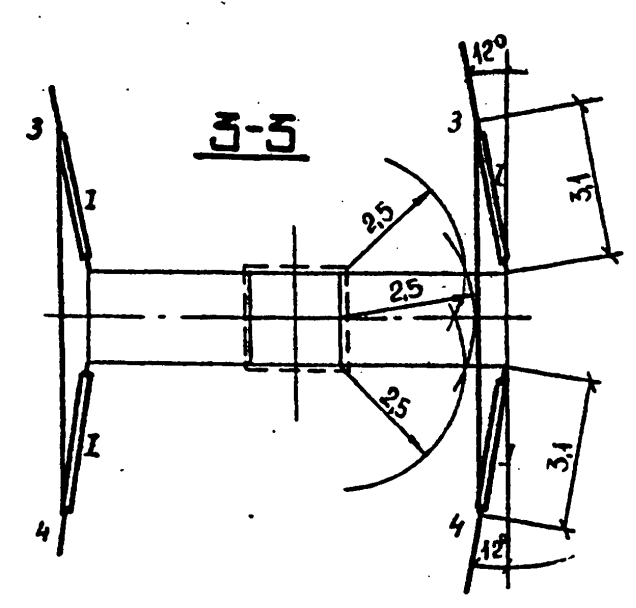
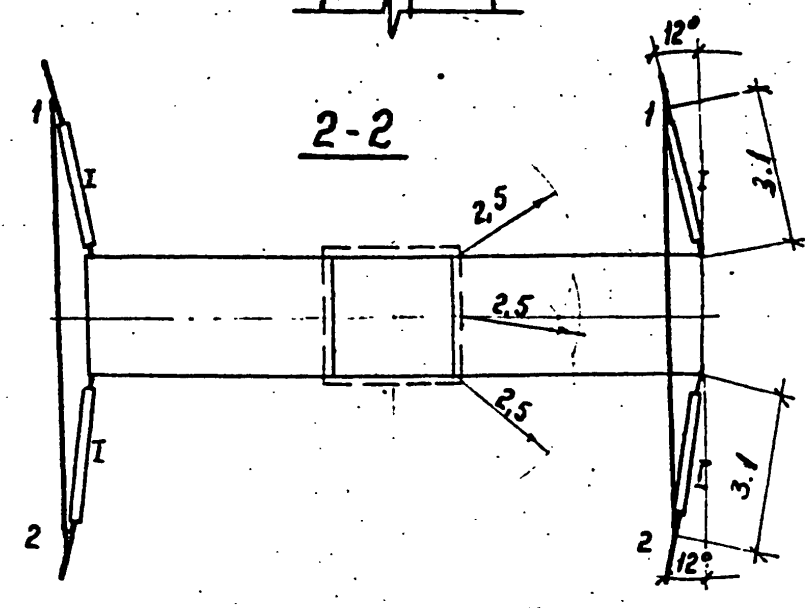
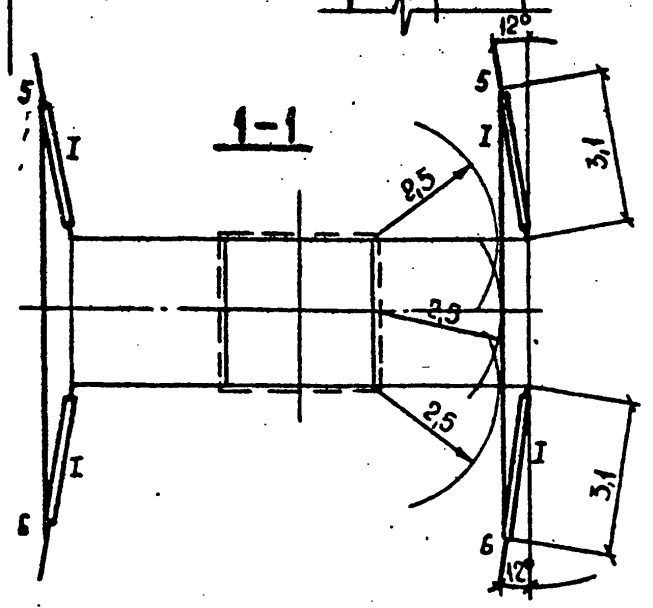
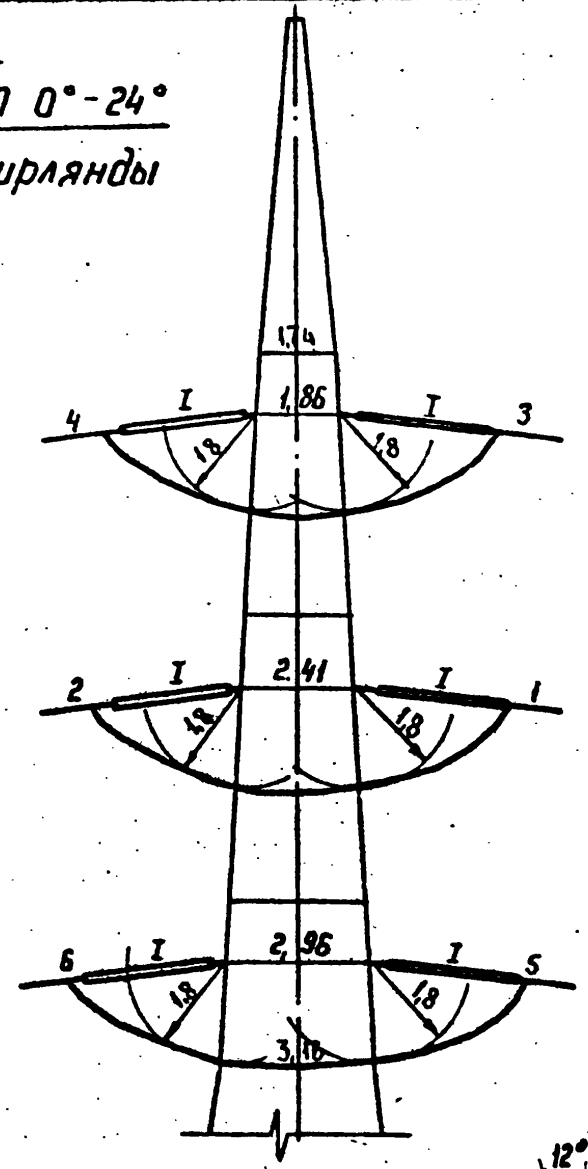
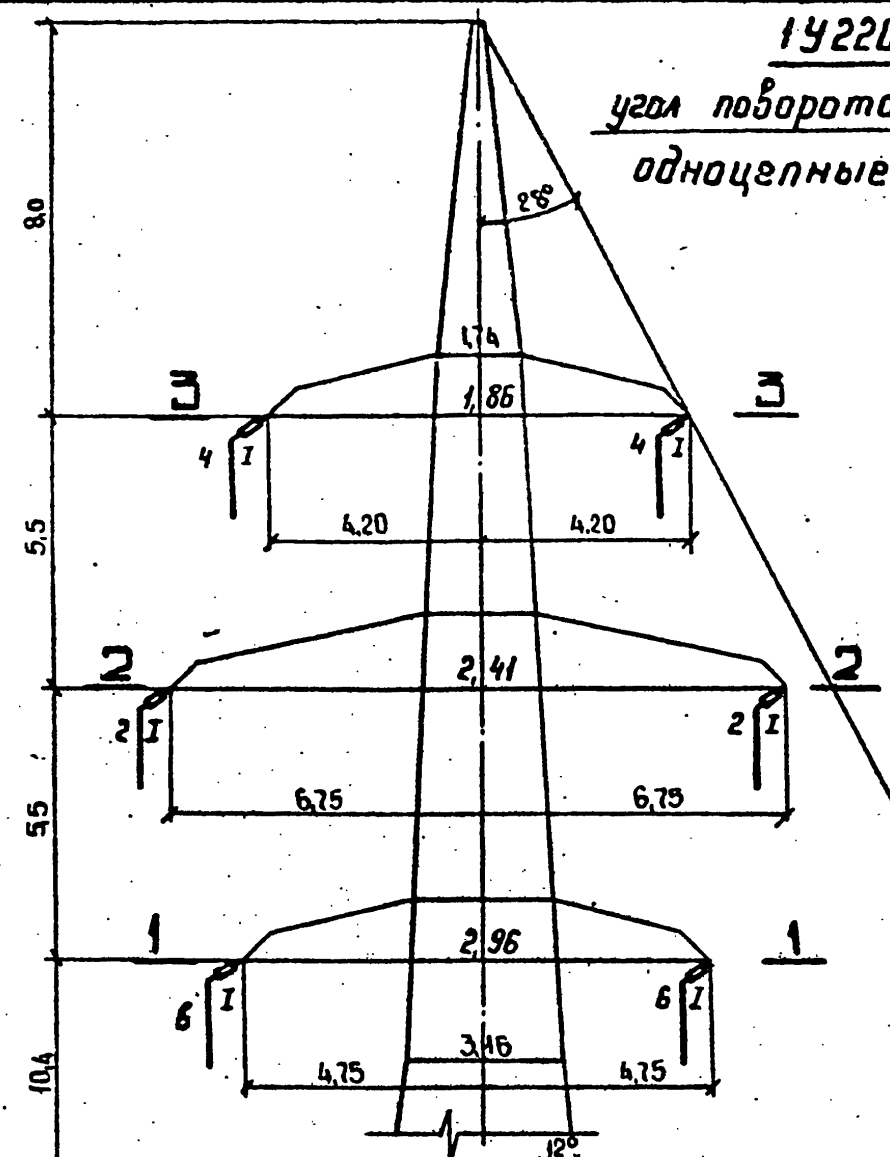
2463/1

1У220-2

углы поворота вЛ 0°-24°
одноцепные гирлянды

Примечания:

1. При углах поворота вЛ от 0° до 24 подвеска поддерживающих гирлянд для оттягивания шлейфо на нижней, средней и верхней траверсах не требуется.
2. Длины петель обводных шлейфов и условные обозначения приведены на листе 24.



Учб. № подл. Подпись и дата Взаим. №

3.407.2-145.0-03

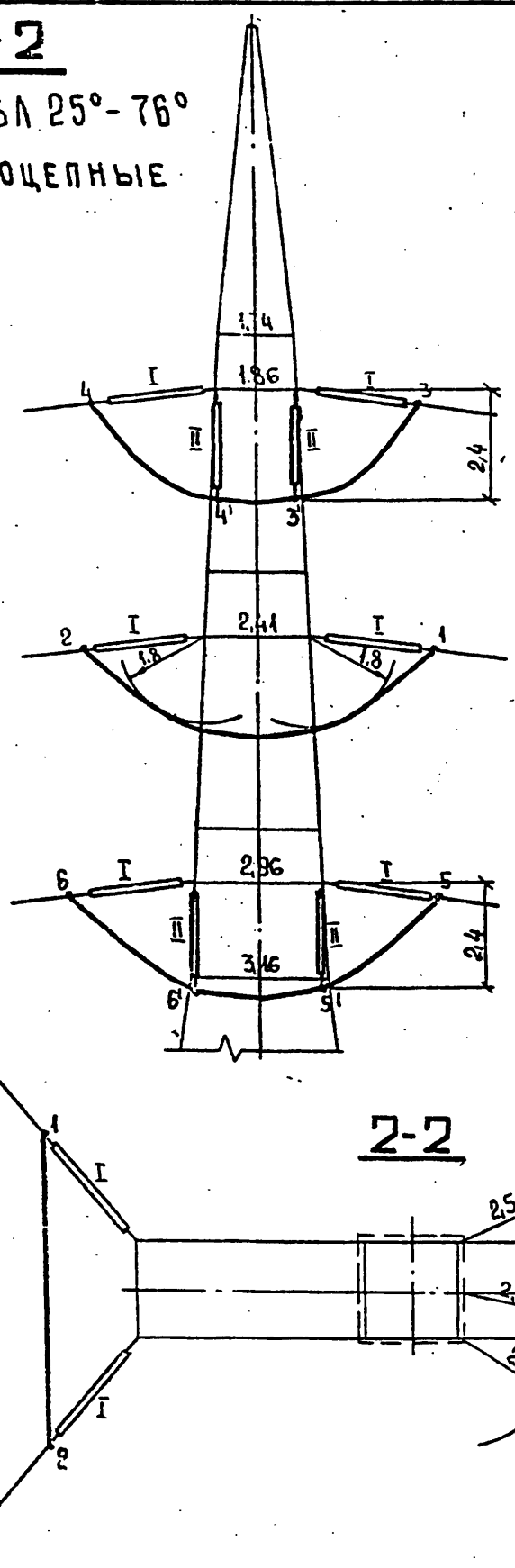
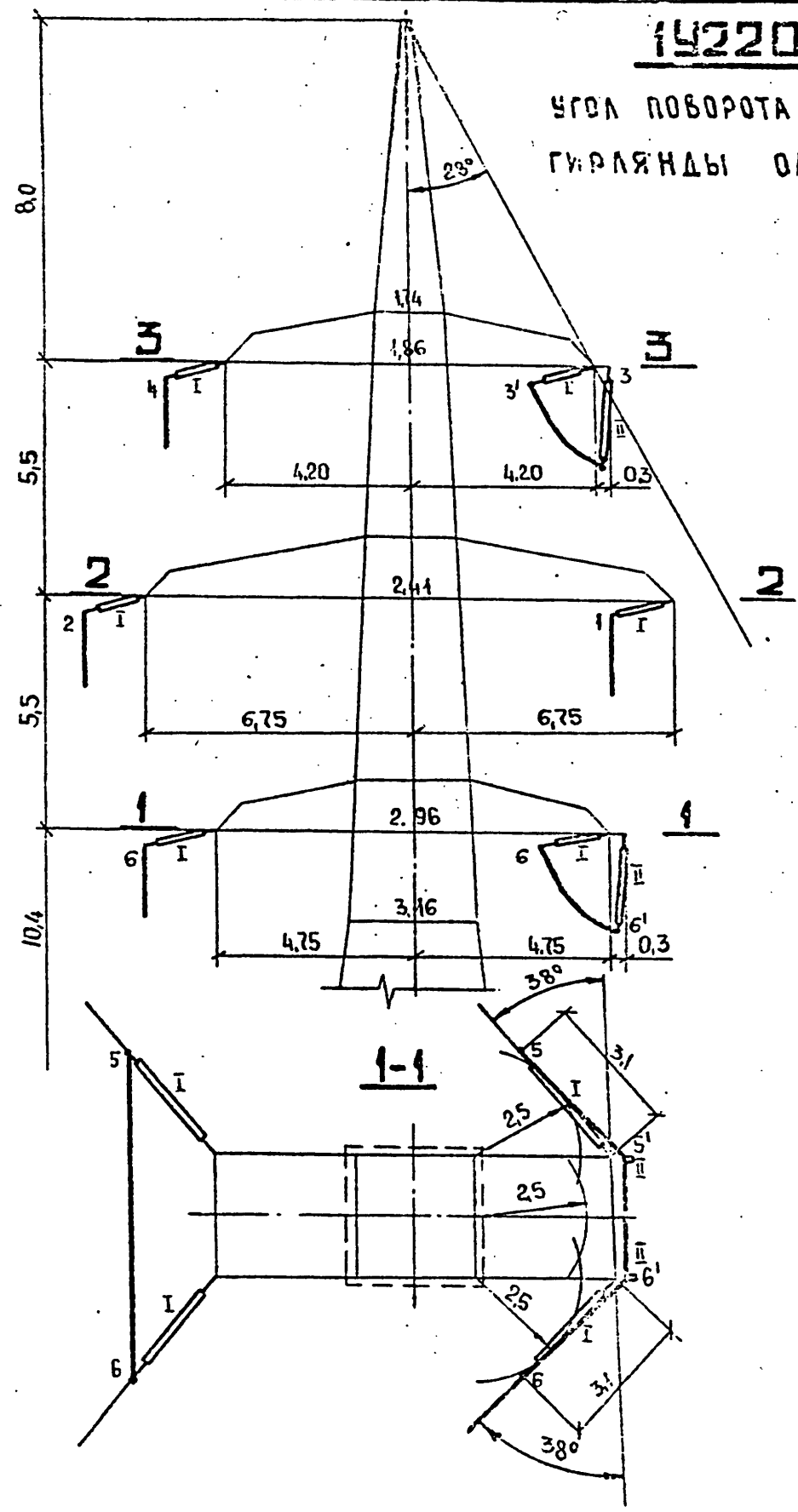
Лист 11

Копир Феоктистова

формат А3
2463/1

14220-2

УГОЛ ПОВОРОТА ВЛ 25°-76°
ГИРЛЯНДЫ ОДКОЦЕПНЫЕ



ПРИМЕЧАНИЯ:

1. При углах поворота ВЛ от 25 до 76° на верхней и нижней траверсах с внешней стороны угла поворота требуется подвеска 2^х поддерживающих гирлянд на каждой траверсе для оттягивания шлейфа.
2. На средней траверсе подвеска поддерживающих гирлянд не требуется.
3. Длины петель обводных шлейфов и условные обозначения приведены на листе 24.

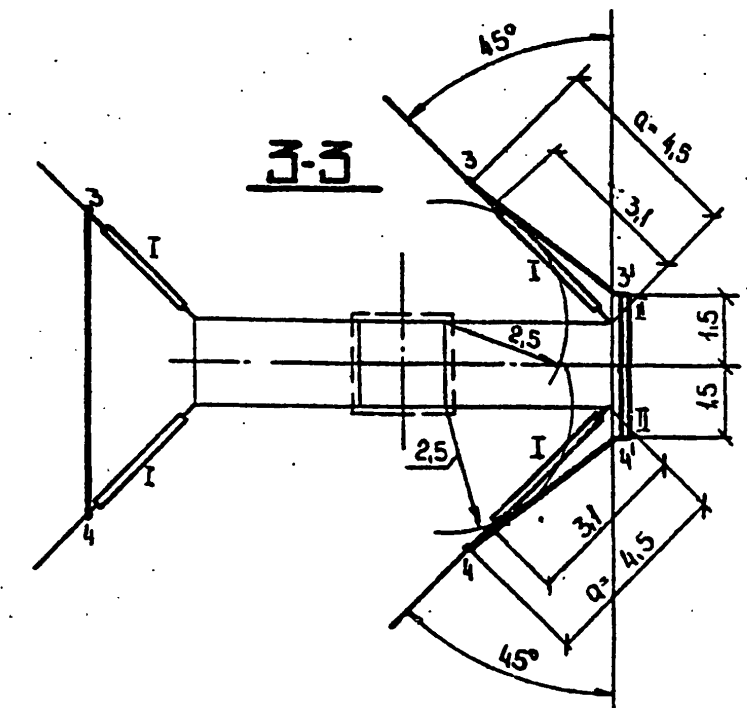
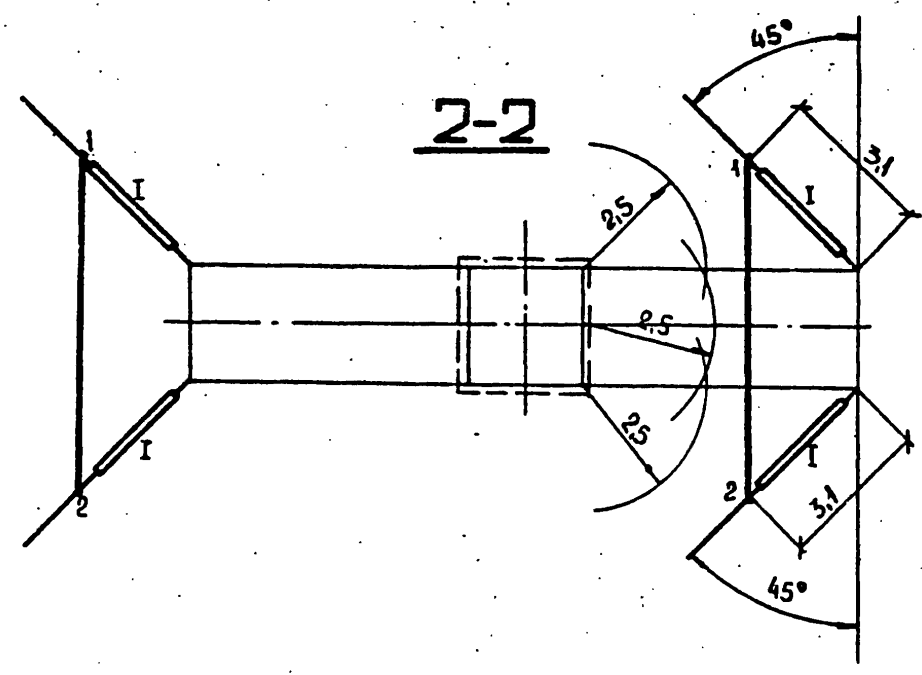
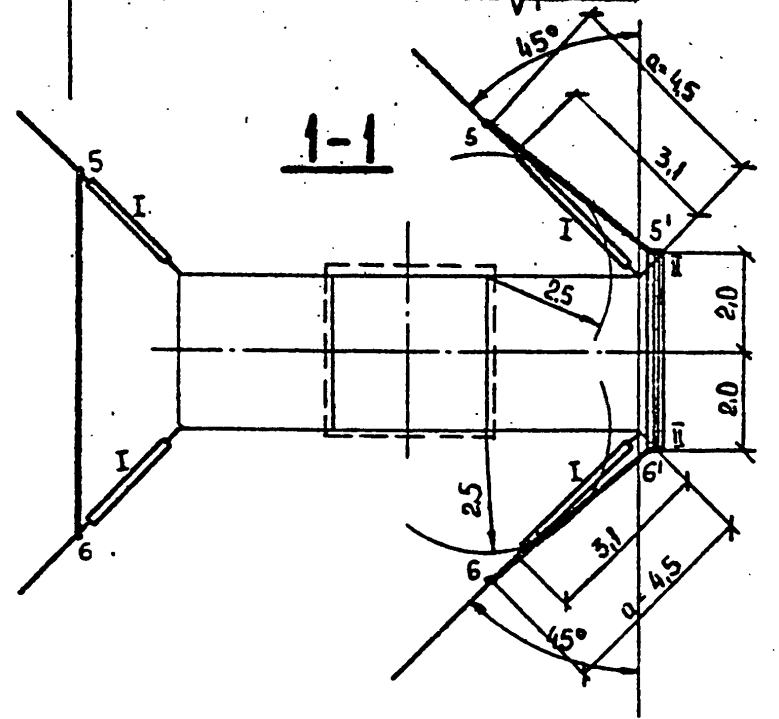
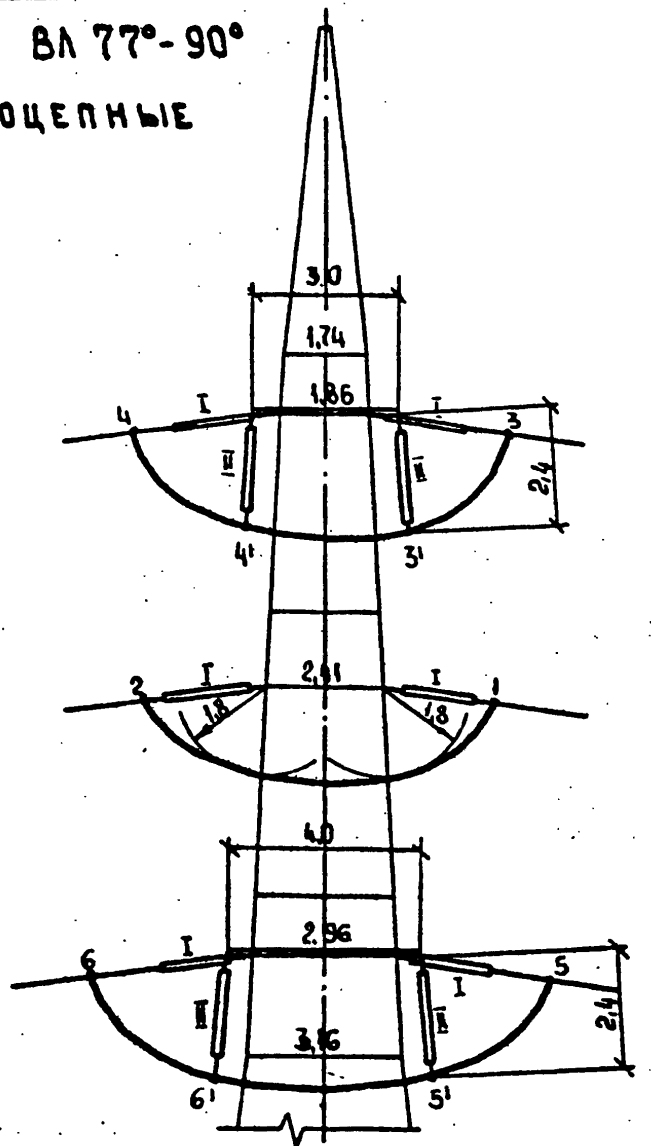
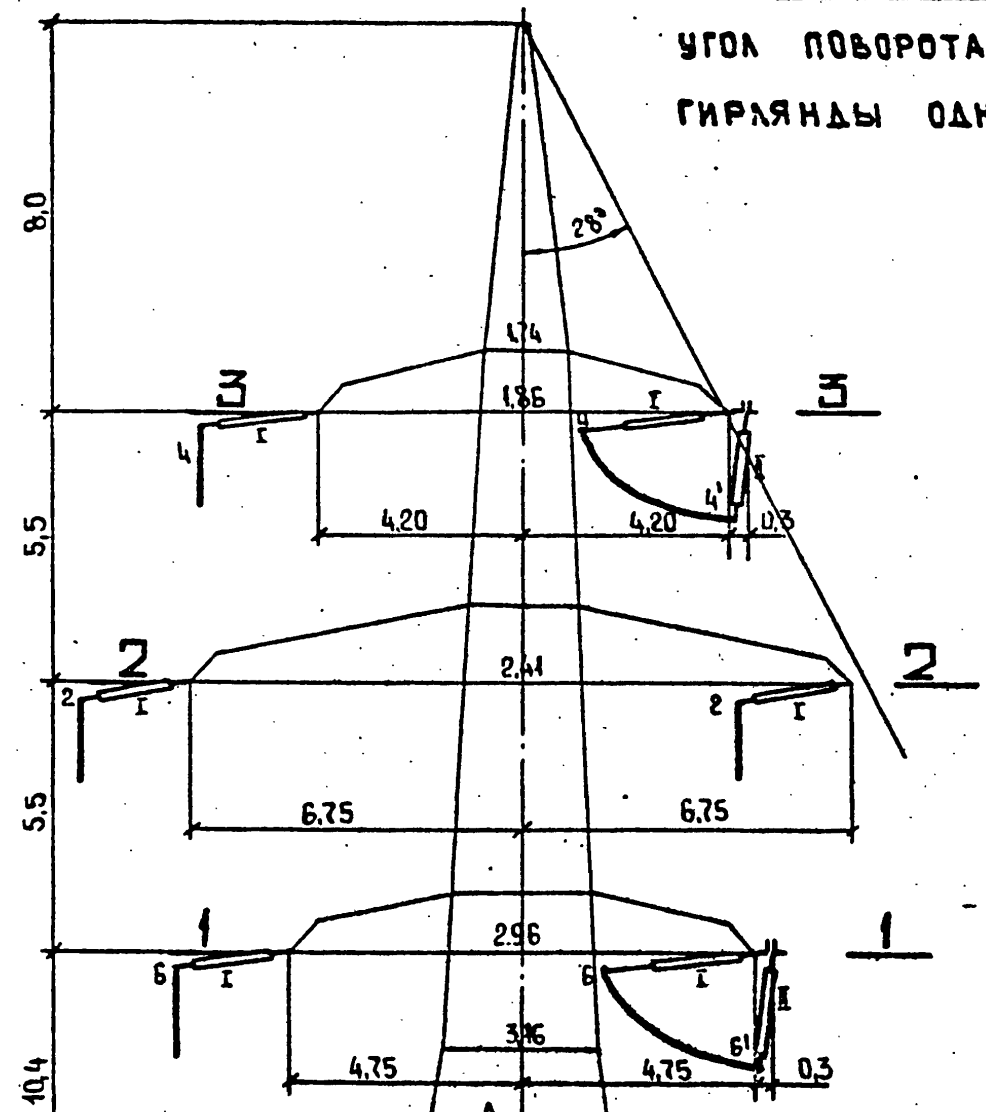
Учб. № подл. Подпись и дата ВЗАН. ИИ. №

3.407.2-145.0-03 Лист 12

Копировал Владимирова ФОРМАТ А3

14220-2

УГОЛ ПОВОРОТА ВЛ 77°-90°
ГИРЛЯНДЫ ОДНОЦЕПНЫЕ



ПРИМЕЧАНИЯ:

1. При углах поворота ВЛ от 77° до 90° на верхней и нижней траверсах с внешней стороны угла поворота требуется подвеска 2^х поддерживающих гирлянд / для каждой траверсы / для оттягивания шлейфа на балках.

Расстояние „q“ от точки крепления гирлянд до выхода петли из зажима принимается в зависимости от угла поворота ВЛ: q=3,1 м / конец гирлянды / для $\lambda=77^\circ$; q=4,5 м при $\lambda=90^\circ$

С внутренней стороны угла поворота ВЛ подвеска поддерживающих гирлянд не требуется.

2. На средней траверсе подвеска поддерживающих гирлянд не требуется.

3. Длины петель обводных шлейфов и условные обозначения приведены на листе 24.

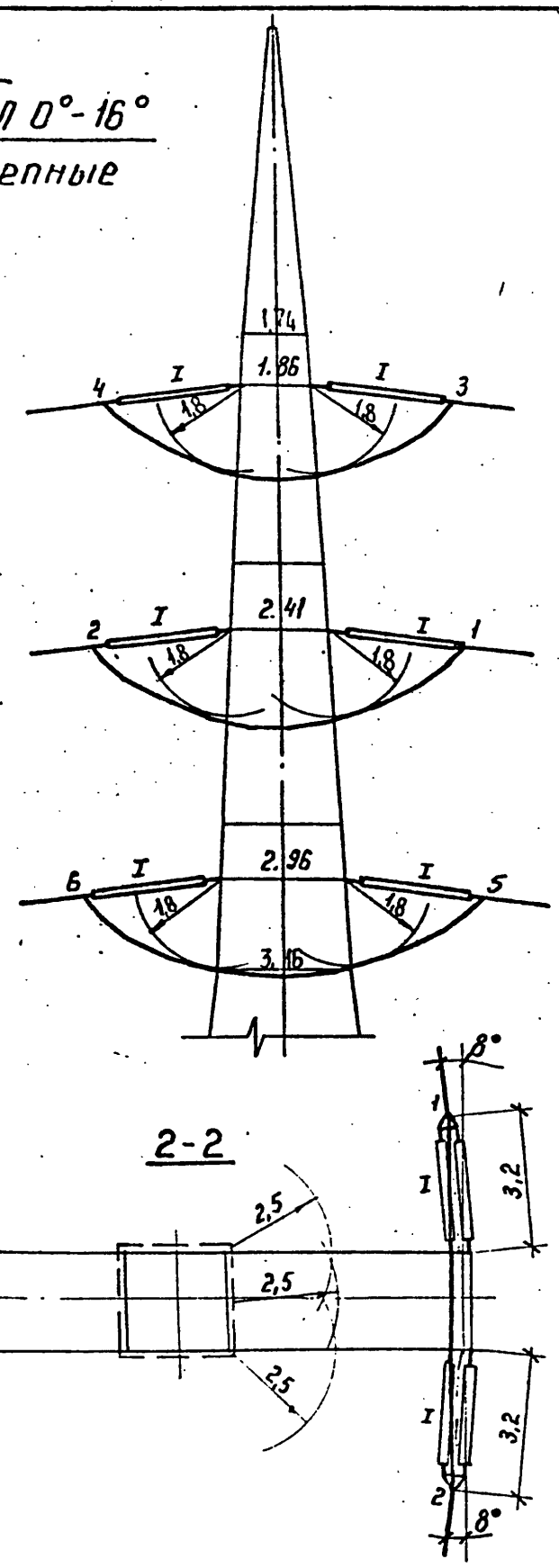
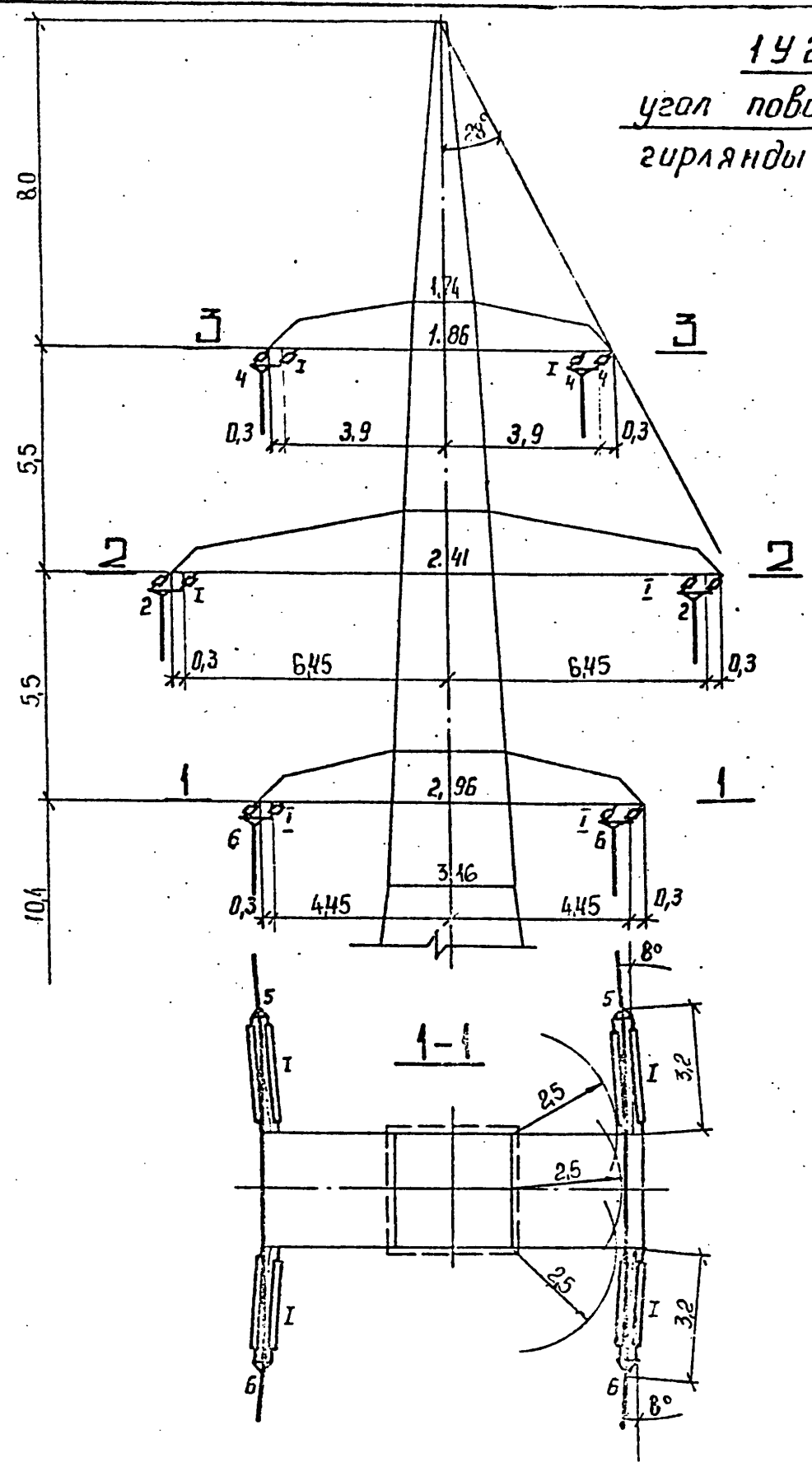
Име. № проекта
Подпись и дата
Взам. инв. №

3.407.2-145.0-03 Лист 13

КОПИРОВАЛ Владимирова ФОРМАТ А3

1У220-2

угол поворота ВЛ 0°-16°
гирлянды двухцепные



Примечания:

1. При углах поворота ВЛ от 0° до 16° подвеска поддерживающих гирлянд для оттягивания шлейфа на нижней, средней и верхней траверсах не требуется.
2. Длины петель обводных шлейфов приведены на листе 25, условные обозначения на листе 24.

Изм. № подл. Подпись и дата Взам. инв. №

3.407.2-145.0-03 лист 14

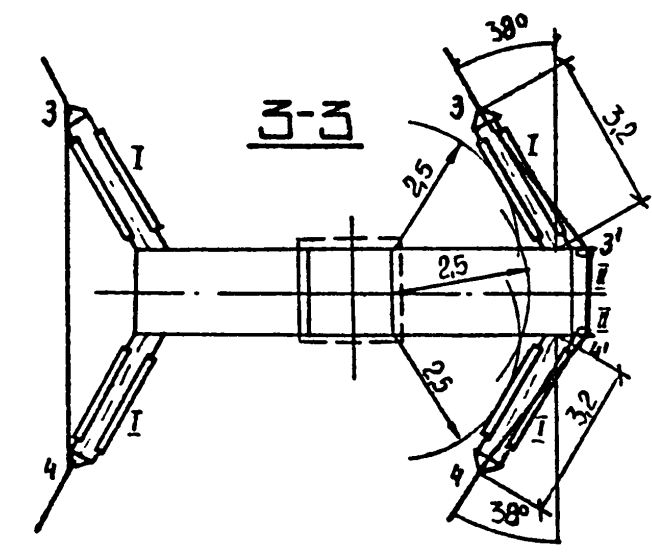
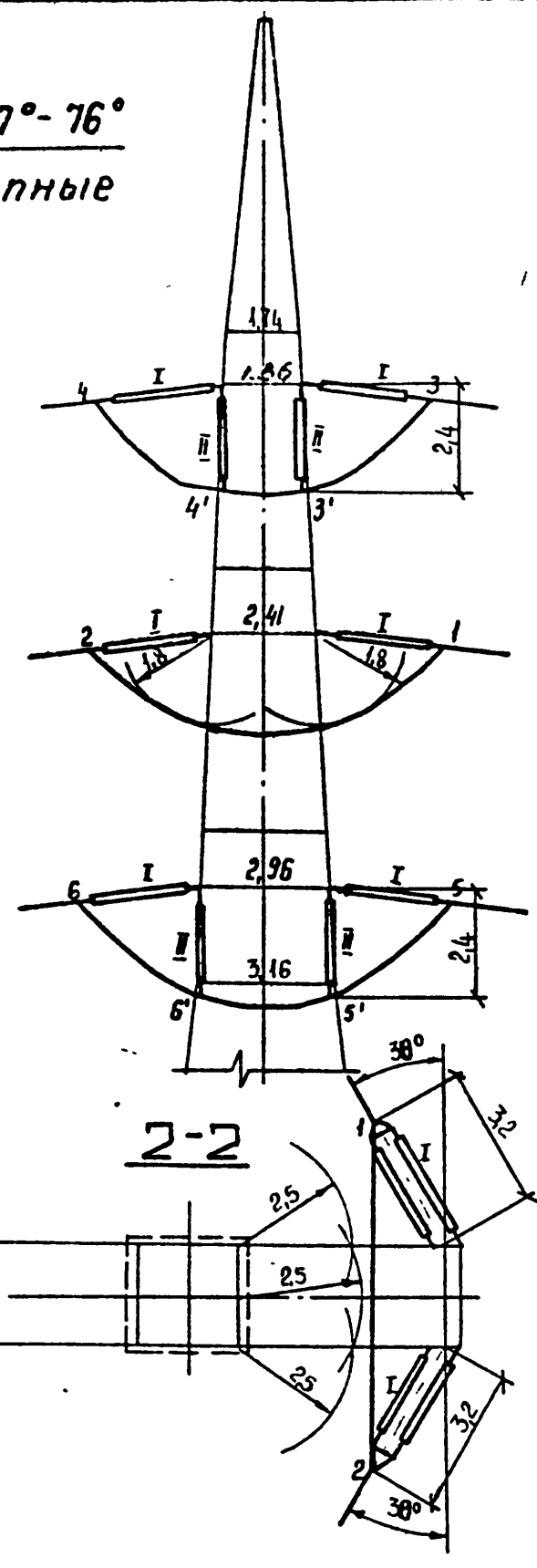
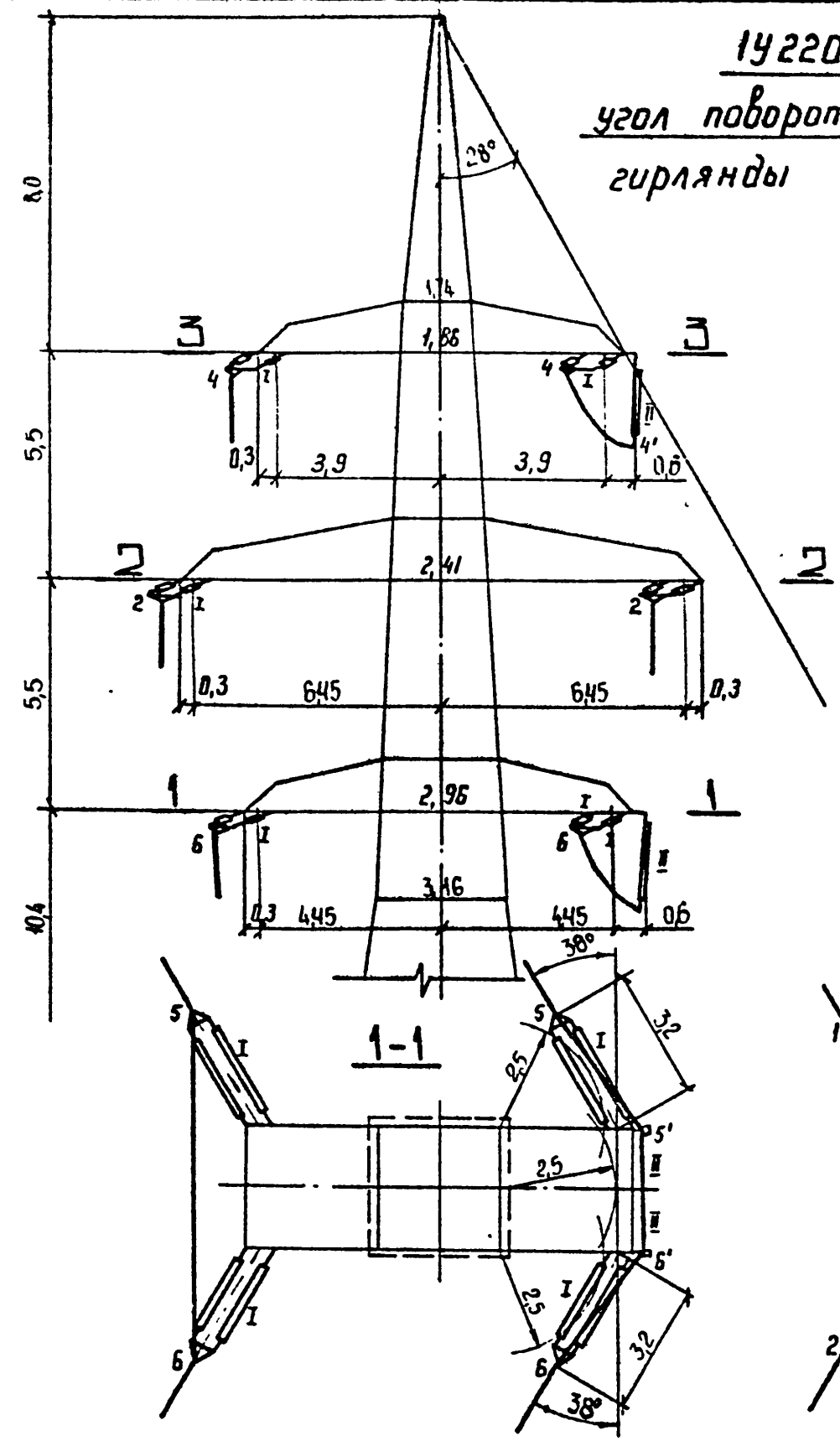
Копир. Феоктистова формат А3

14220 - 2

угол поворота ВЛ 17°-76°
гирлянды двухцепные

Примечания:

1. При углах поворота от 17° до 76° на верхней и нижней траверсах с внешней стороны угла поворота ВЛ требуется подвеска 2^х поддерживающих гирлянд на каждой траверсе для оттягивания шлейфа с внутренней стороны угла поворота ВЛ подвеска поддерживающих гирлянд не требуется.
2. На средней траверсе подвеска поддерживающих гирлянд не требуется.
3. Длины петель обводных шлейфов приведены на листе 25, условные обозначения на листе 24.



Инв. № подл	Подпись и дата	Взам инв. №

3. 407. 2 - 145. 0 - 03

Лист
15

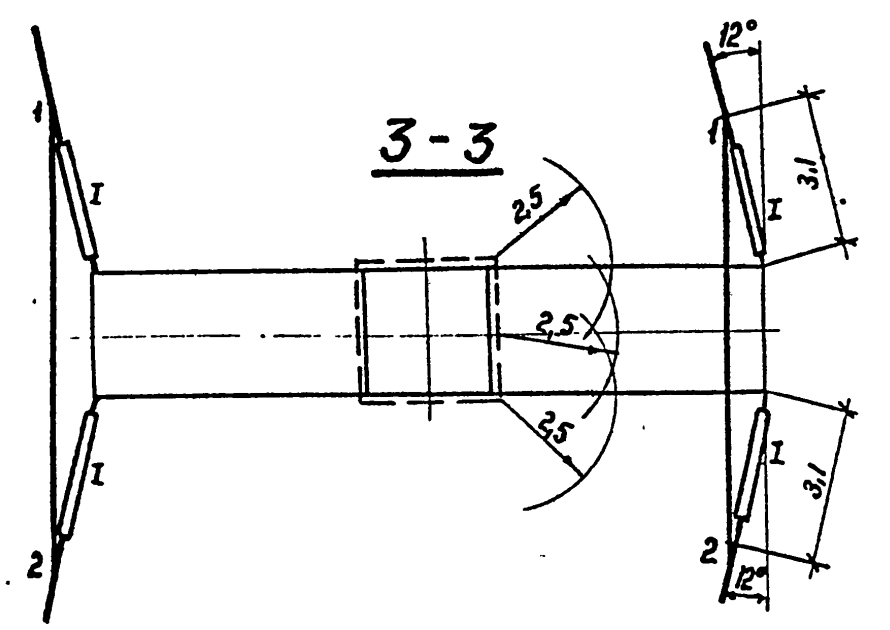
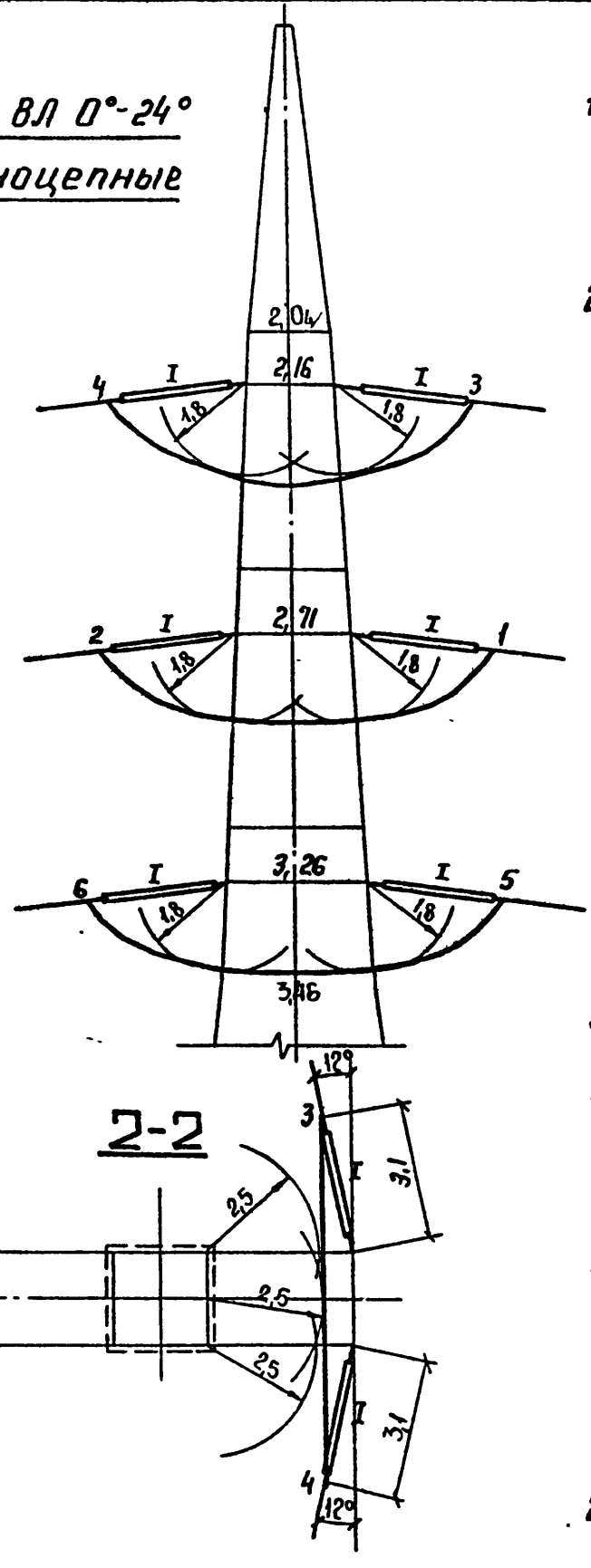
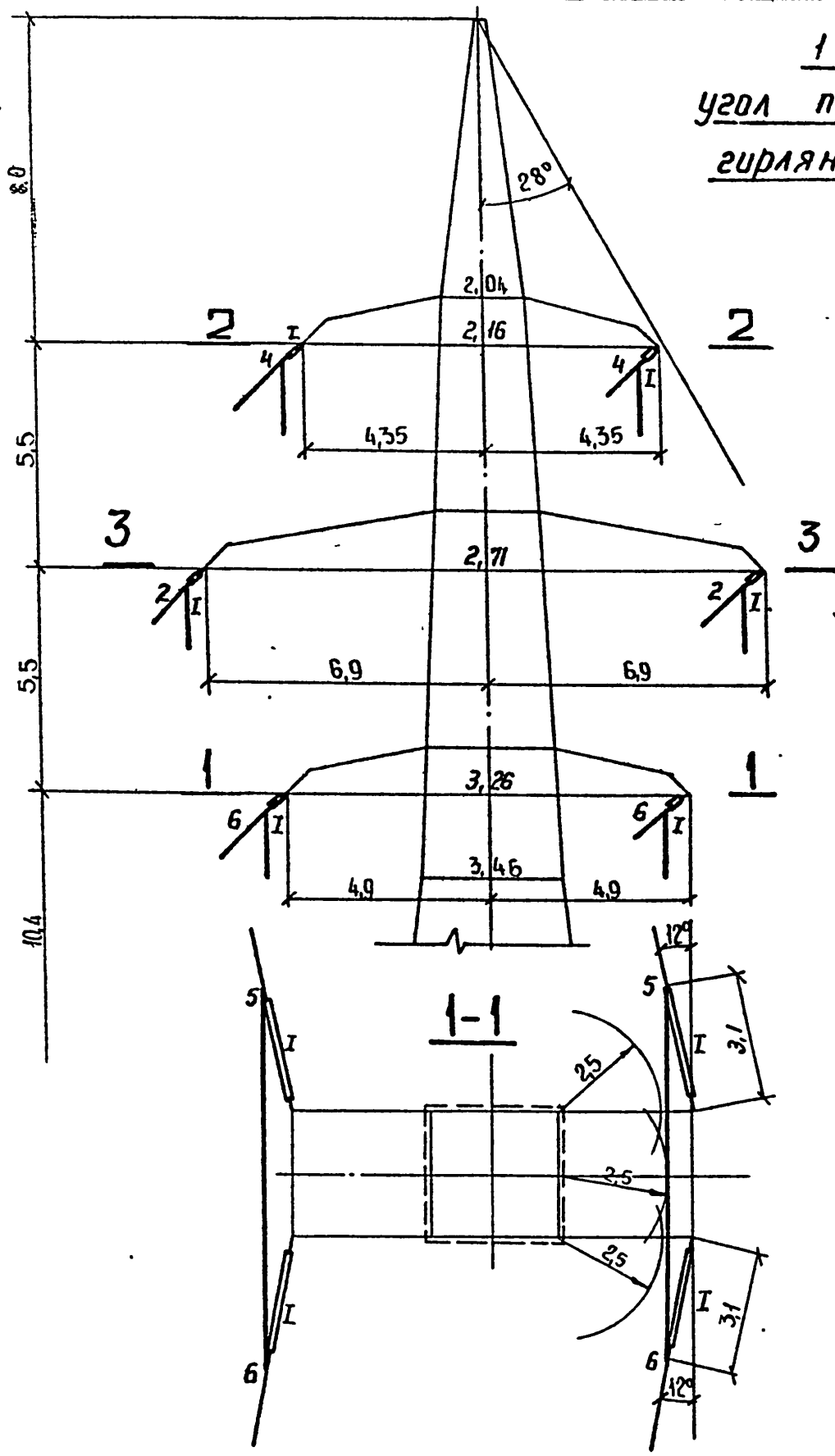
Копир. Иск

формат А3

13220-4
угол поворота вл 0°-24°
гирлянды одноцепные

Примечания:

1. При углах поворота вл от 0° до 24° поддерживающих гирлянд для оттягивания шлейфа на нижней средней и верхней траверсах не требуется.
2. Длины петель обводных шлейфов и условные обозначения приведены на листе 24.



ИНВ. № подл. Подпись и дата Взам. инв. №

3.407.2-145.0-03

Лист 16

Копир Феоктистова

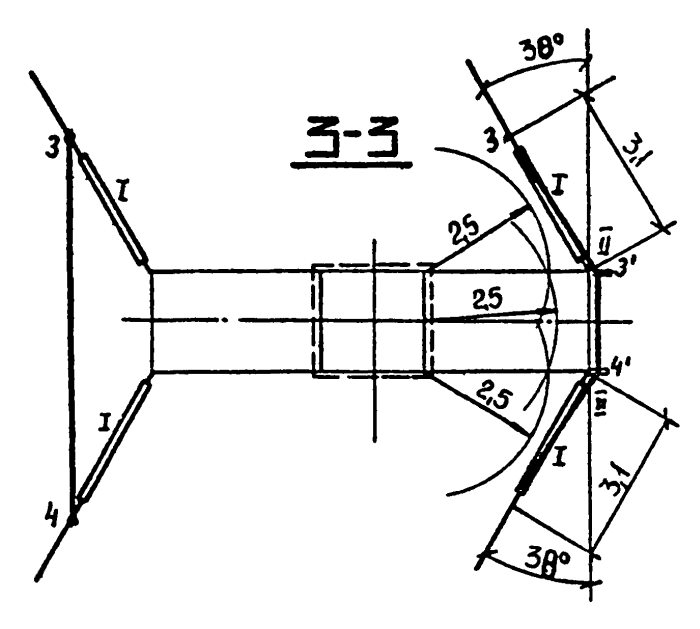
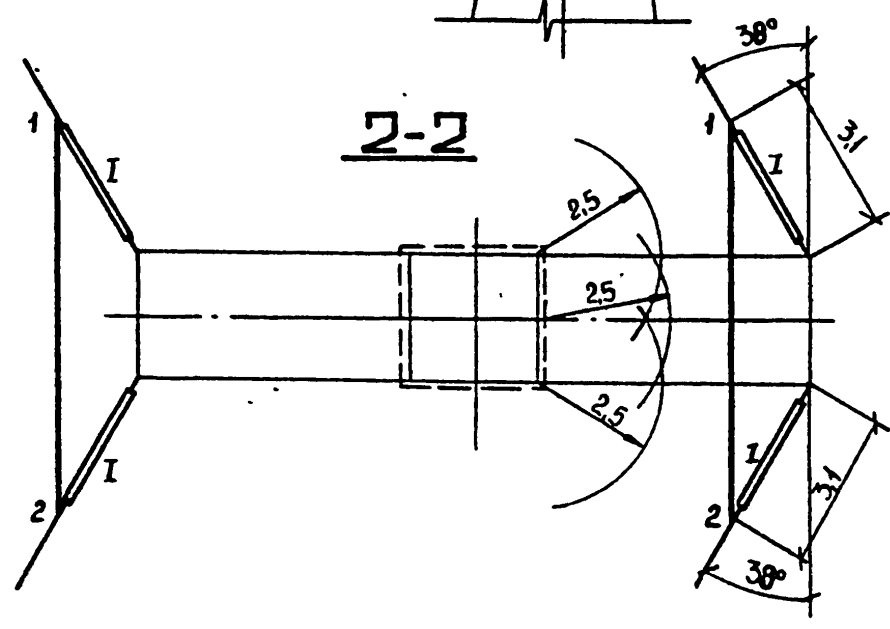
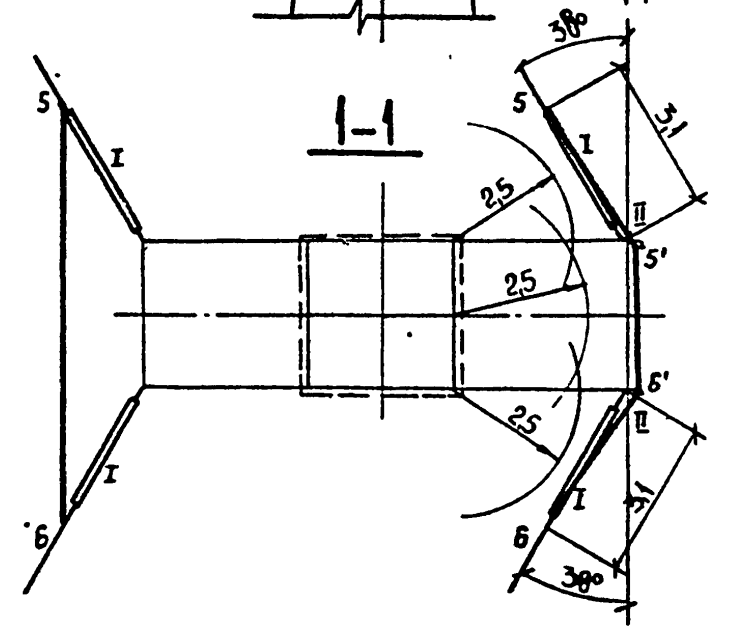
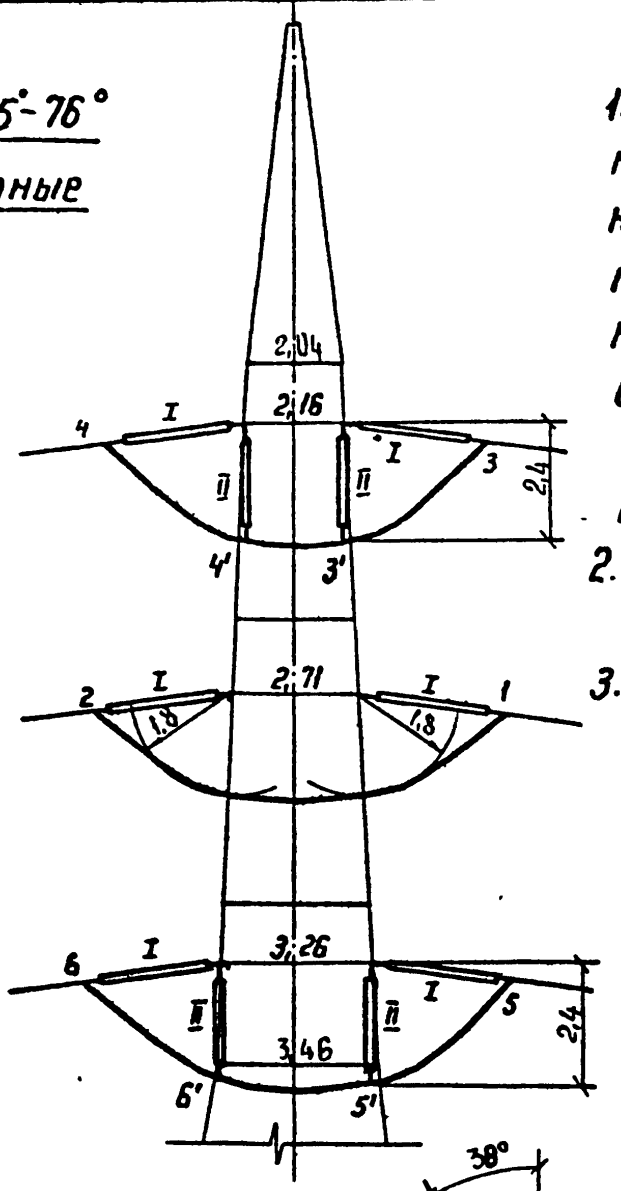
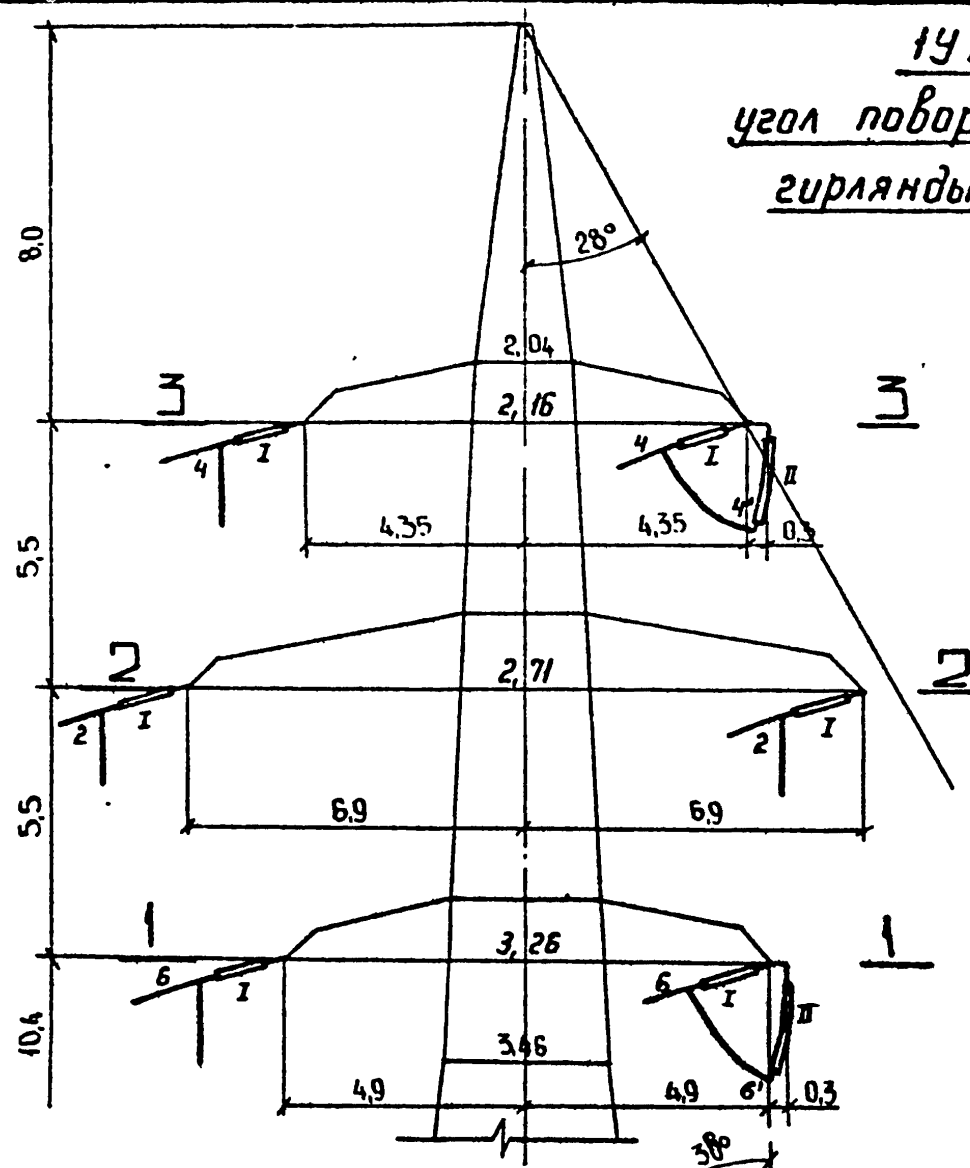
формат А3

2463/1

19220-4
угол поворота вЛ 25°-76°
гирлянды одноцепные

Примечания:

1. При углах поворота вЛ от 25° до 76° на верхней и нижней траверсах с внешней стороны угла поворота требуется подвеска 2^х поддерживающих гирлянд на каждой траверсе для оттягивания шлейфа
2. С внутренней стороны угла поворота подвеска поддерживающих гирлянд не требуется
3. Длины петель обводных шлейфов и условные обозначения приведены на листе 24.



УИВ. № подл. Подпись и дата в/зам инв. №

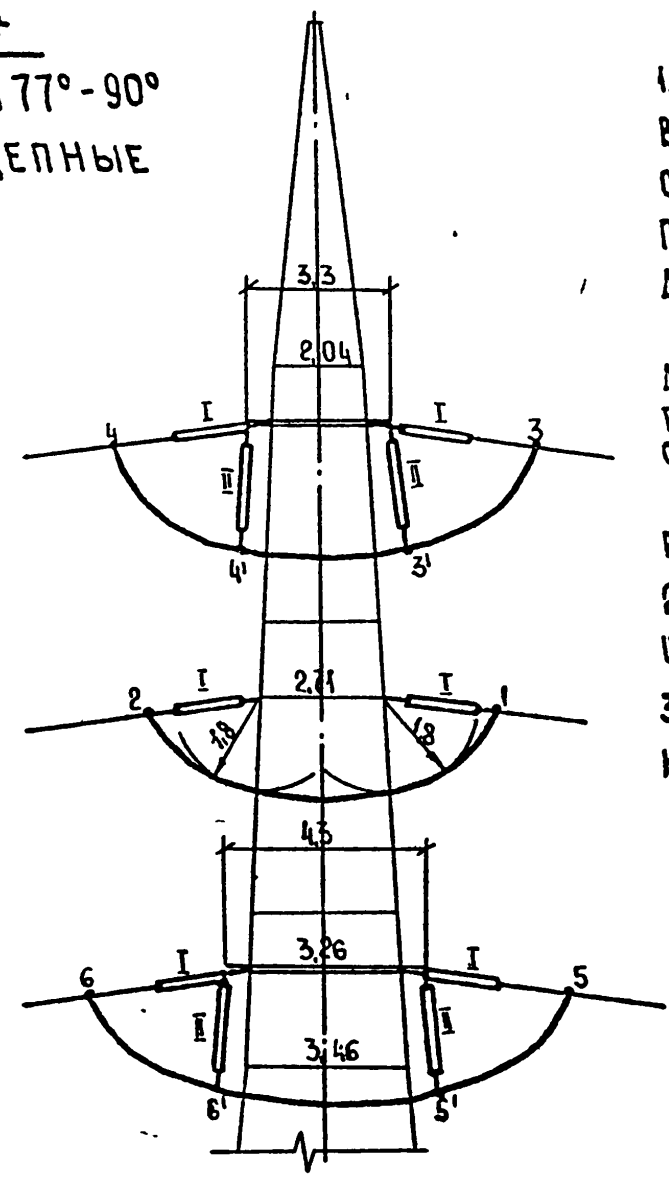
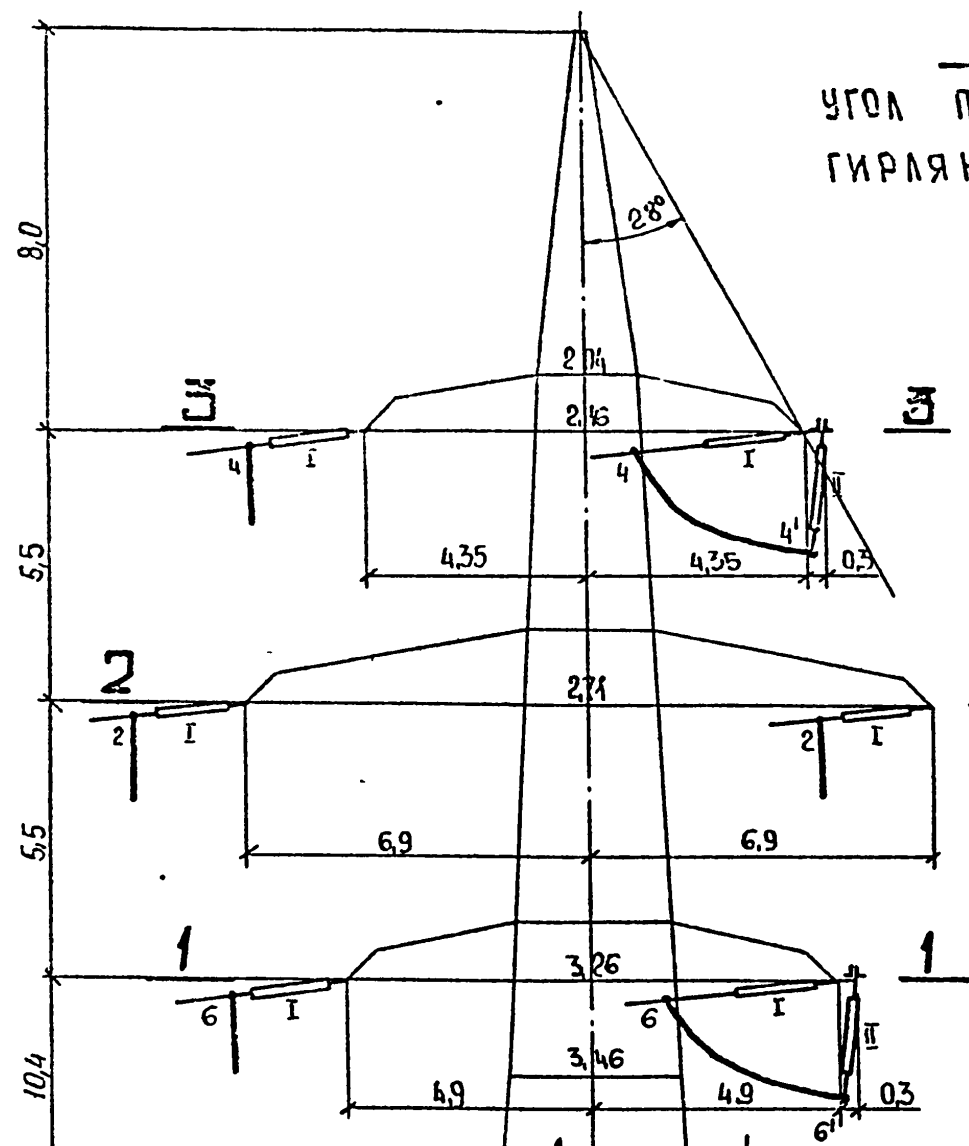
3. 407.2 - 145.0 - 03
Лист 17

Копир Феоктистова

формат А3
2463/1

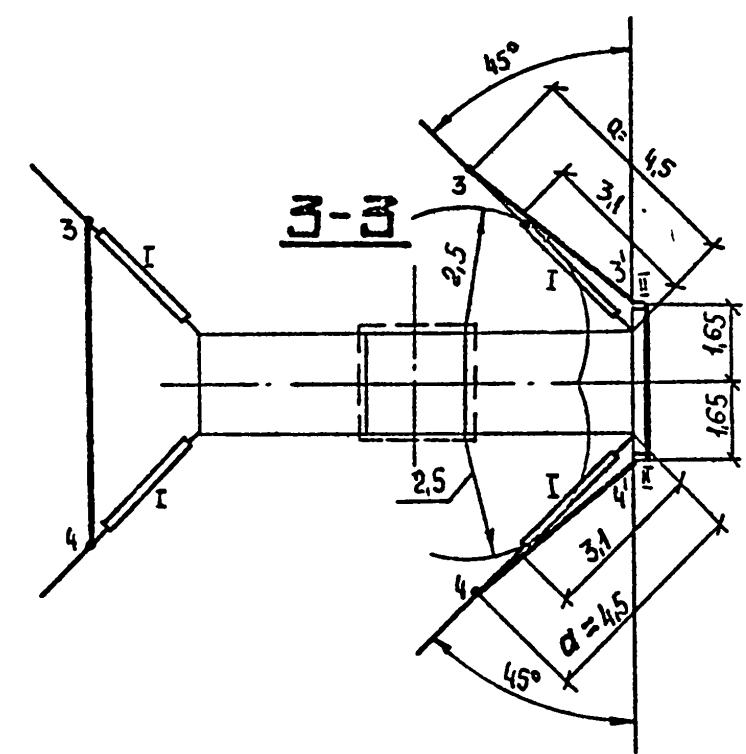
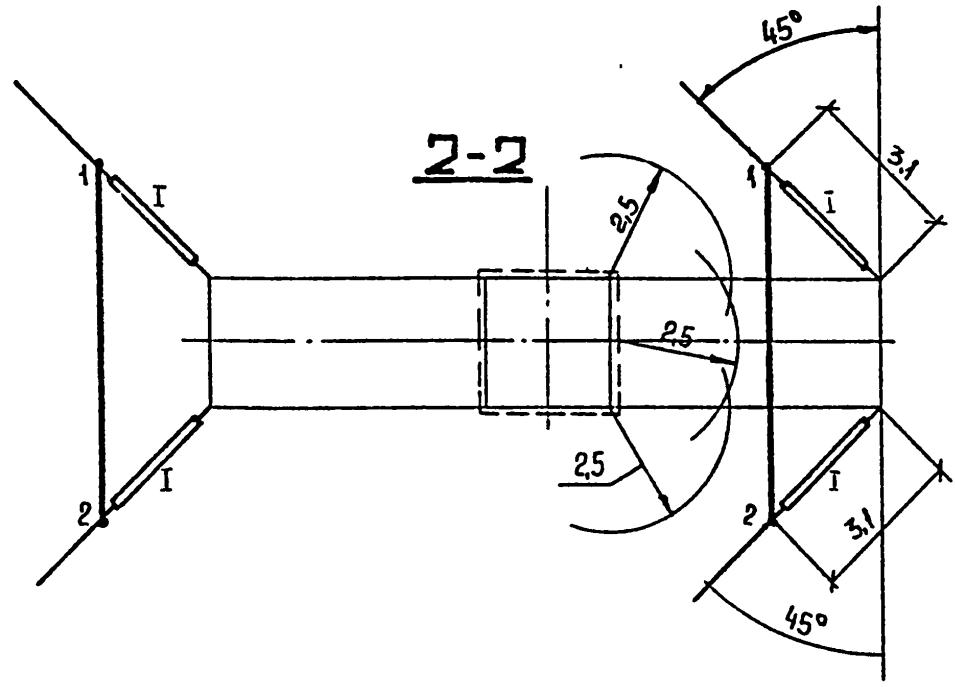
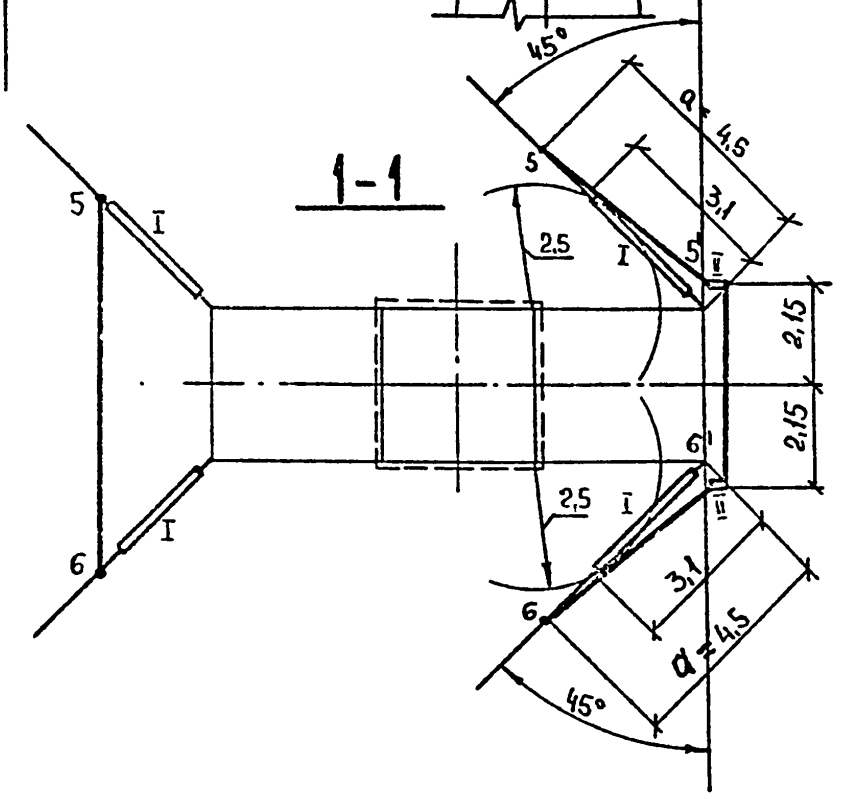
14220-4

УГОЛ ПОВОРОТА ВЛ 77°-90°
ГИРЛЯНДЫ ОДНОЦЕПНЫЕ



ПРИМЕЧАНИЯ:

1. При углах поворота ВЛ от 77° до 90° на верхней и нижней траверсах с внешней стороны угла поворота требуется подвеска 2х поддерживающих гирлянд на каждой траверсе для оттягивания шлейфа на балках.
Расстояние „q“ от точки крепления гирлянды на опоре до выхода петли из зажима принимается в зависимости от угла поворота ВЛ: q=3,1м/конец гирлянды/ при $\lambda=77^\circ$, q=4,5 м при $\lambda=90^\circ$.
2. С внутренней стороны угла поворота ВЛ подвеска поддерживающих гирлянд не требуется.
3. На средней траверсе подвеска поддерживающих гирлянд не требуется.
3. Длины петель обводных шлейфов и условные обозначения приведены на листе 24.



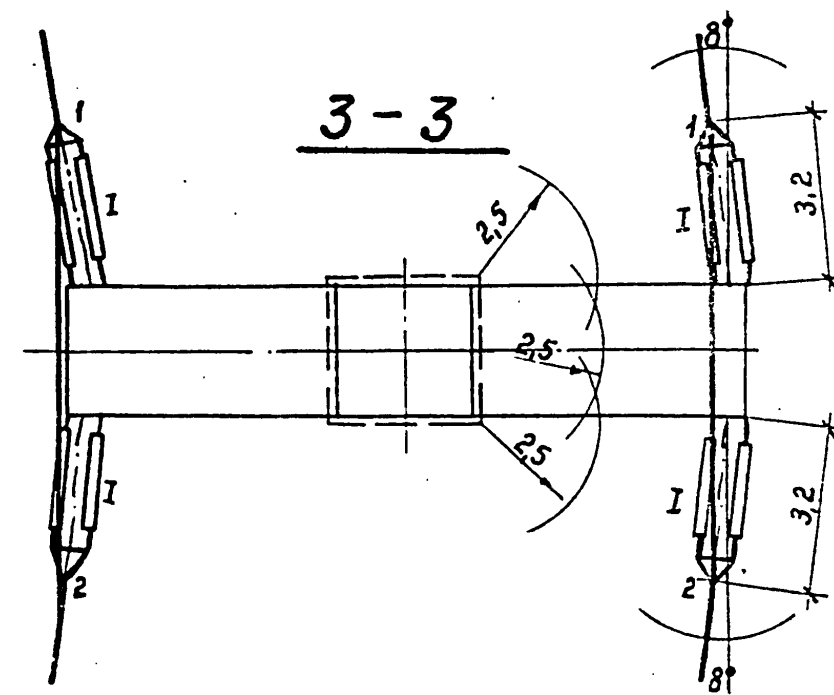
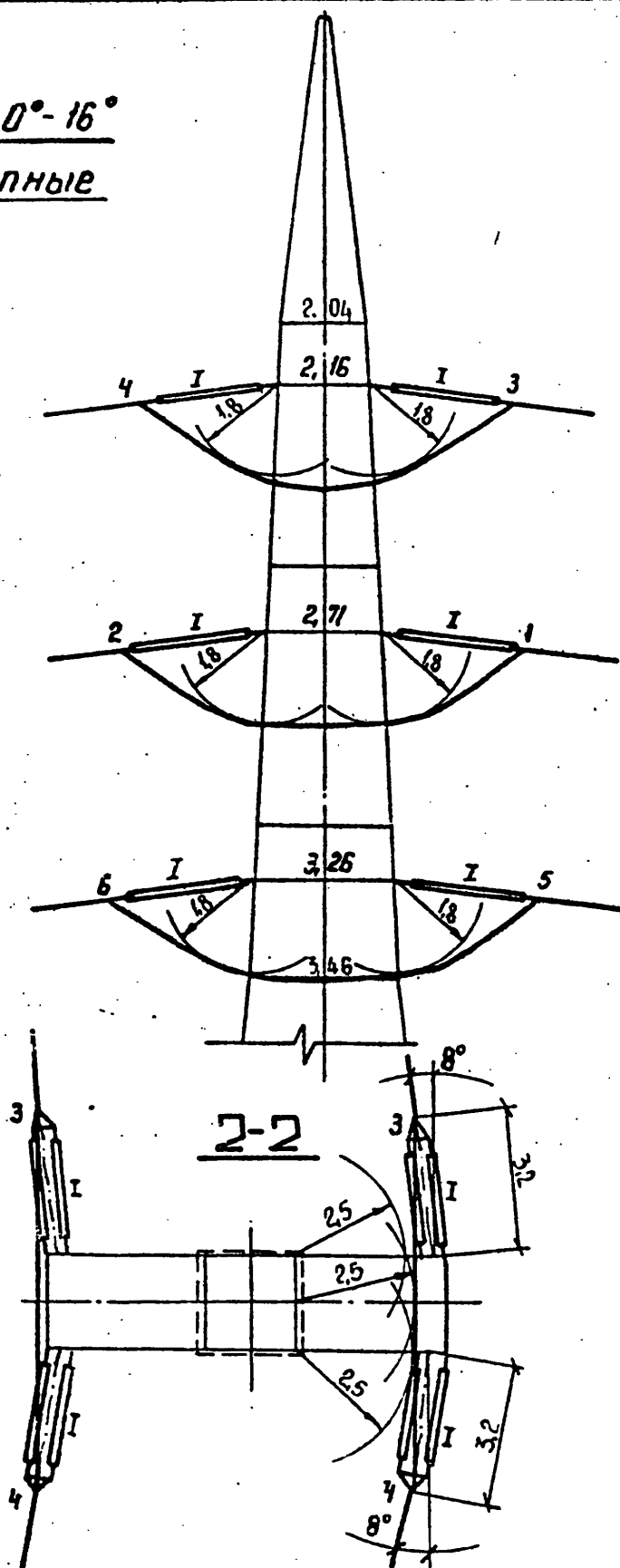
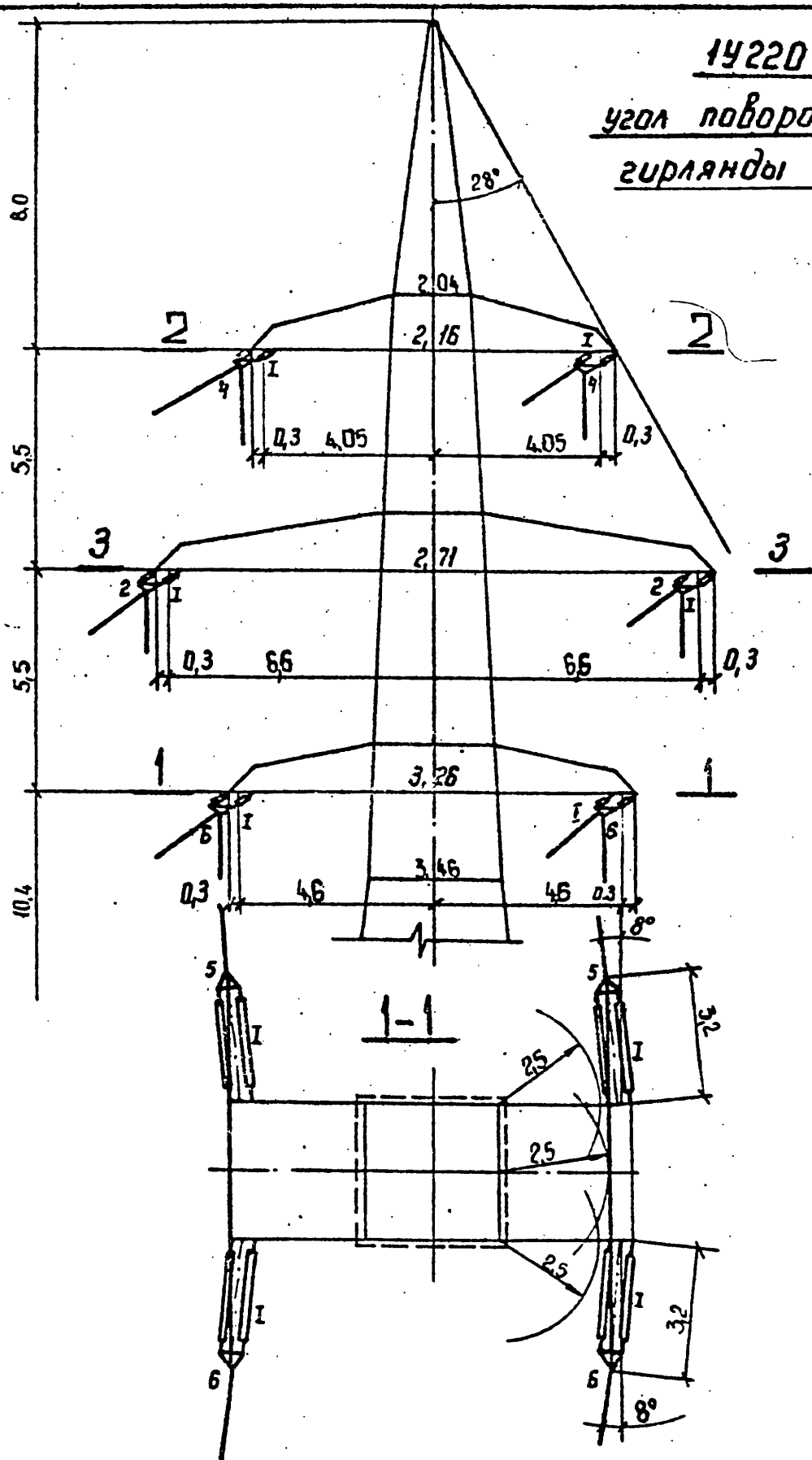
ИНБ № 1901 Подпись и дата ВЗРОМ ИНБ №

14220 - 4

угол поворота вЛ 0°-16°
гулянды двухцепные

Примечания:

1. При углах поворота вЛ от 0° до 16° подвеска поддерживающих гулянд для оттягивания шлейфа на нижней, средней и верхней траверсах не требуется.
2. Длины петель обводных шлейфов даны на листе 25, условные обозначения на листе 24.



Изм. № подл. Подпись и дата вкл. инв. №

3.407.2 - 145.0-03

Лист
19

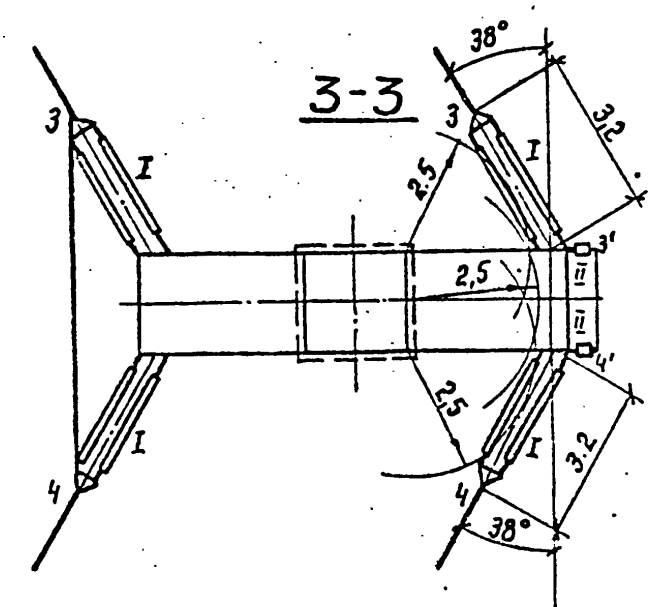
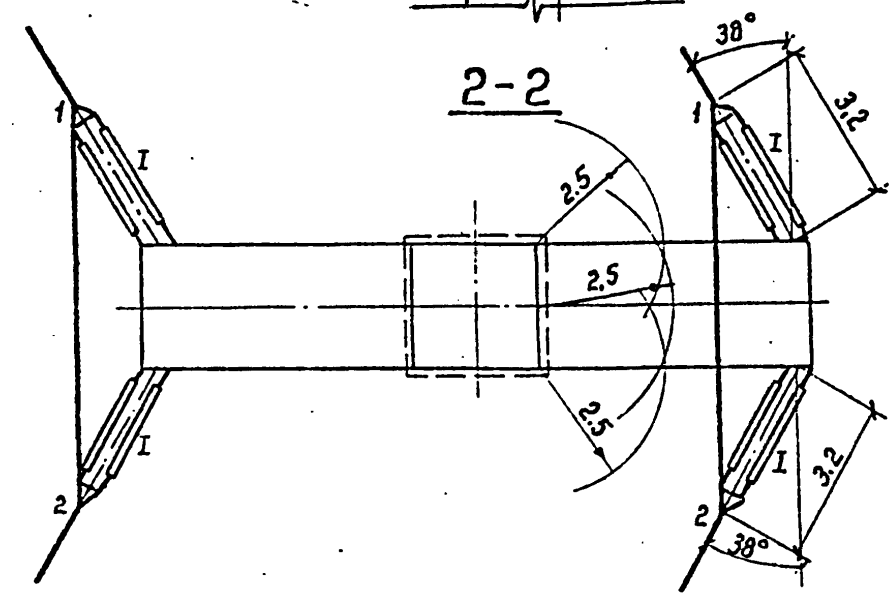
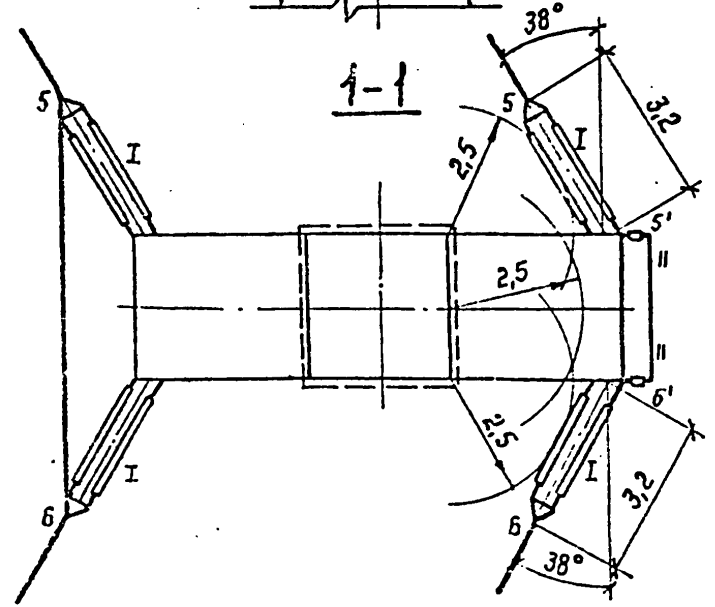
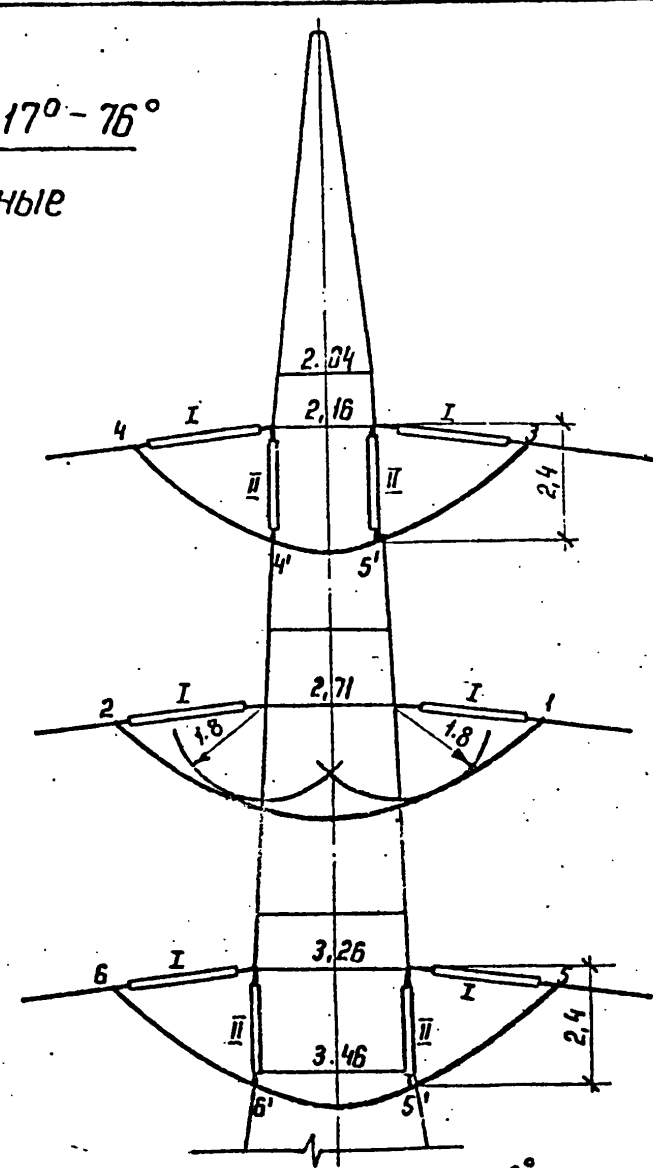
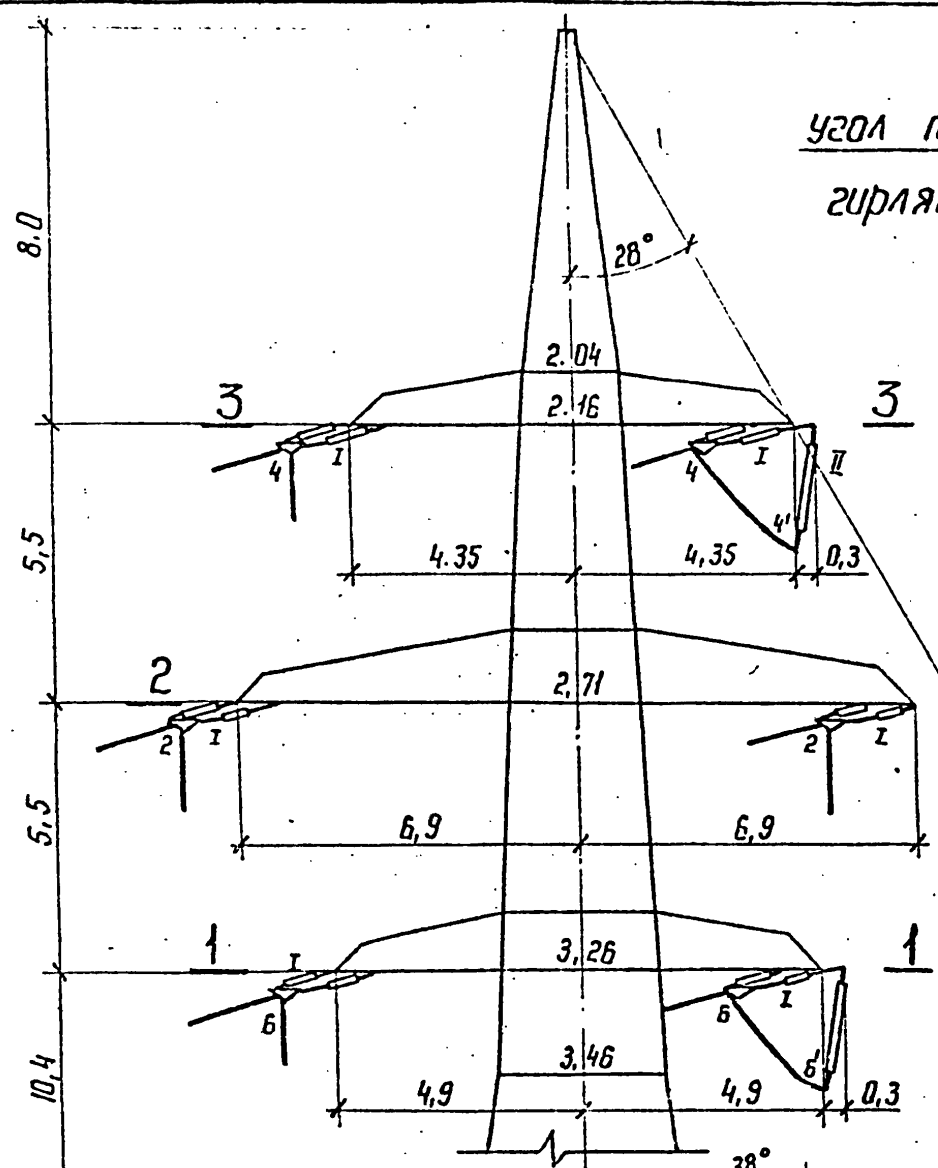
Копир. Фсонтистова формат А3

19220-4

угол поворота ВЛ 17°-76°
гирлянды двухцепные

Примечания

1. При углах поворота от 17° до 76° на верхней и нижней траверсах с внешней стороны угла поворота ВЛ требуется подвеска 2^х поддерживающих гирлянд на каждой траверсе для оттягивания шлейфа.
2. На средней траверсе подвеска поддерживающих гирлянд не требуется.
3. Длины петель обводных шлейфов приведены на листе 25, условные обозначения на листе 24.



Инв. № подл. Подпись и дата ВЗМ. ИИВ.Н

3.407.2-145.0-03		Лист
		20

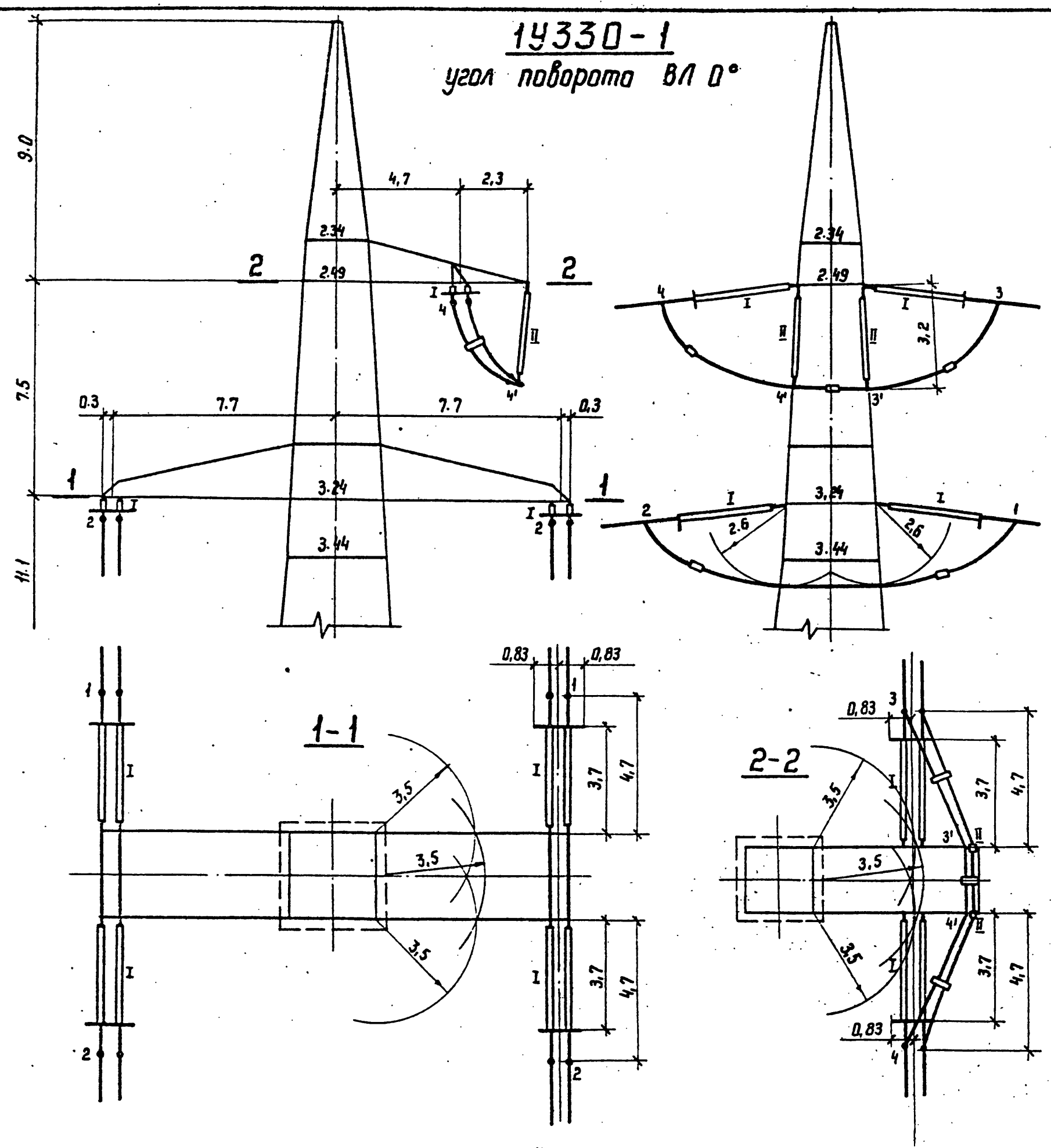
Копир. Иста

формат А3

2463/1

14330-1

угол поворота $\beta \text{ л } 0^\circ$



Примечания:

1. В шлейфах необходимо ставить дистанционные распорки. При скоростном напоре ветра до $50 \text{ м}^2/\text{с}$ распорки - нормальные. При скоростном напоре ветра $> 50 \text{ м}^2/\text{с}$ распорки - утяжеленные. При углах поворота $\beta \text{ л}$ до 50° - 7 распорок, при углах поворота свыше 50° - 8 распорок.
2. На нижней траверсе при углах поворота $\beta \text{ л}$ от 0° до 50° подвеска поддерживающих гирлянд не требуется. При углах поворота от 51° до 90° требуется подвеска 2^х поддерживающих гирлянд для обводки шлейфа на конце траверсы.
3. При расположении верхней траверсы с внутренней стороны угла поворота от 0° до 10° требуется подвеска 2^х поддерживающих гирлянд на конце траверсы для обводки шлейфа. При расположении верхней траверсы с внешней стороны угла поворота $\beta \text{ л}$ требуется подвеска 2^х поддерживающих гирлянд для обводки шлейфа: при углах от 0° до 60° - на конце траверсы; при углах от 61° до 90° - на балке.
4. Длины петель обводных шлейфов приведены на листе 25, условные обозначения - на листе 24.
5. На натяжных гирляндах верхней и нижней траверс необходимо увеличить расстояния до защитного экрана и вводить в гирлянду дополнительные промзвенья в соответствии с таблицей расстояний до защитного экрана на листе 23.

Шиб. N° подл. Подпись и дата. Взам. инв. N

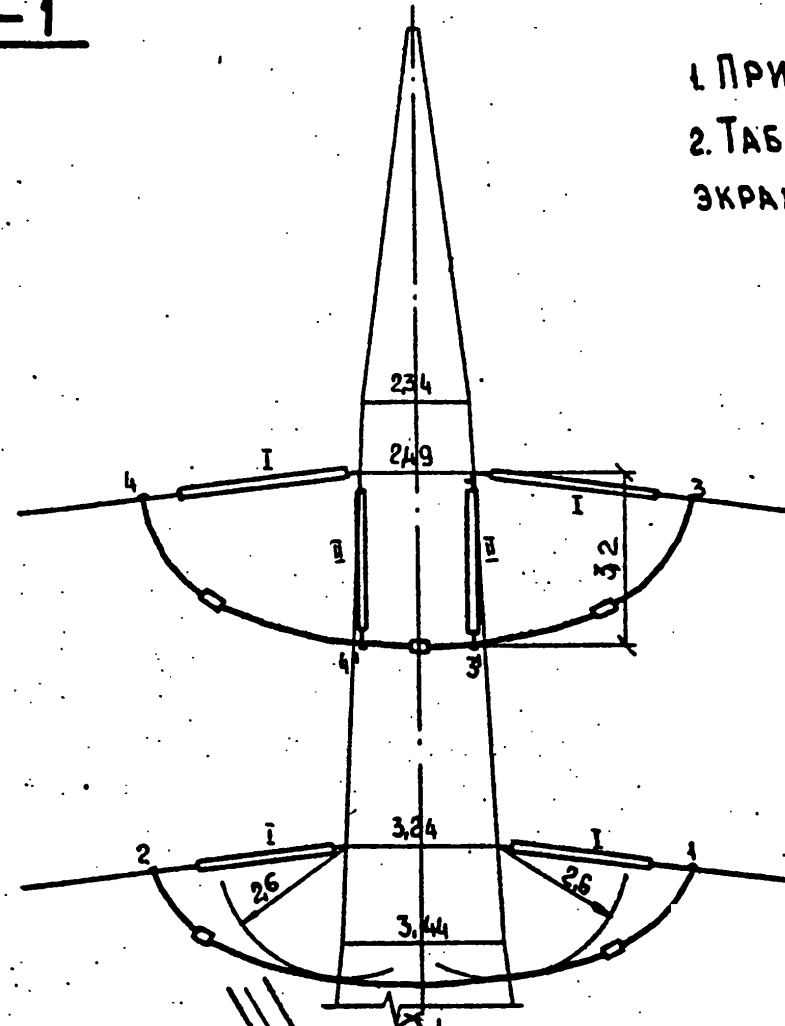
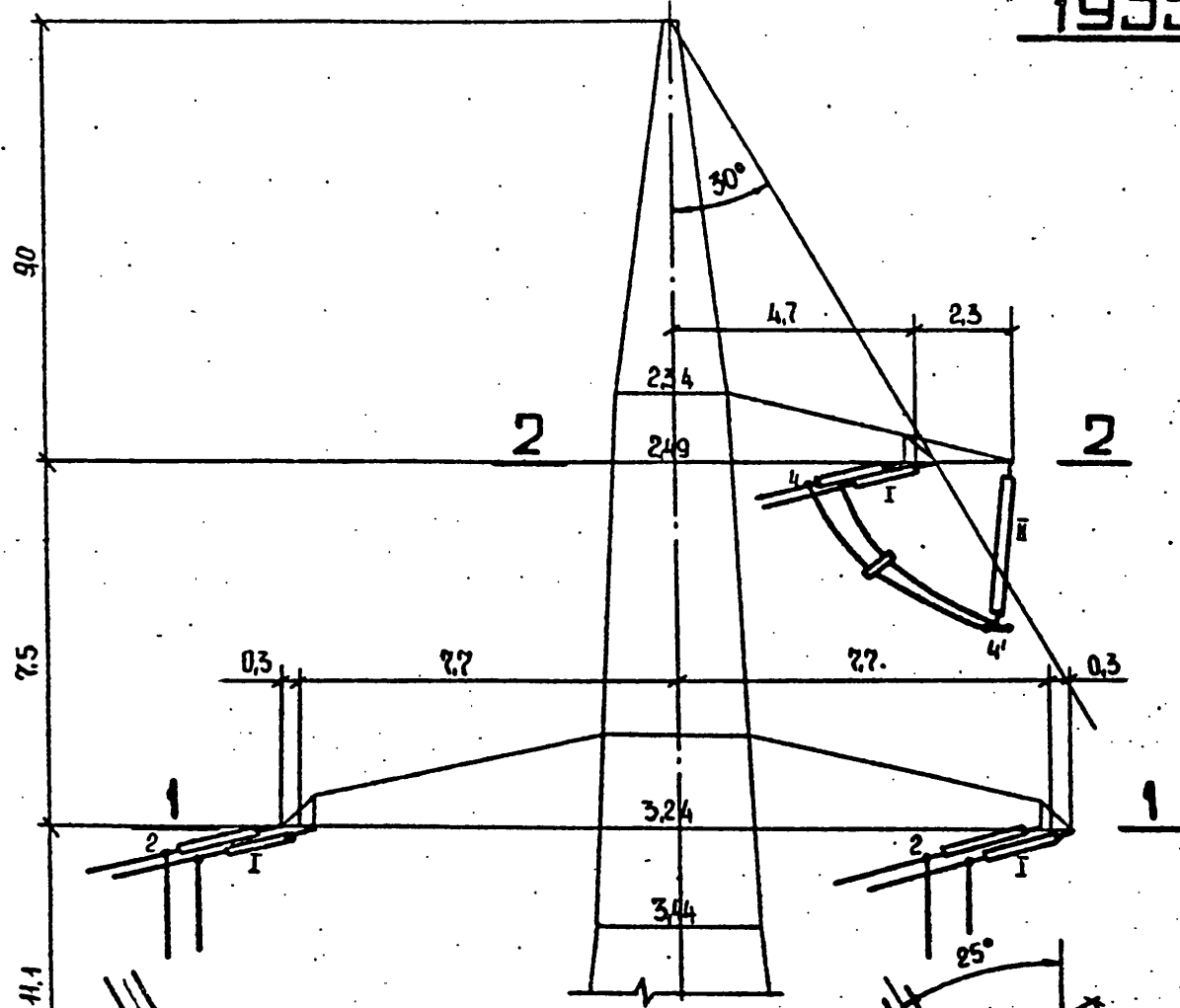
3.407.2 - 145.0 - 03		Лист
		21

Копир. Игга

формат А3

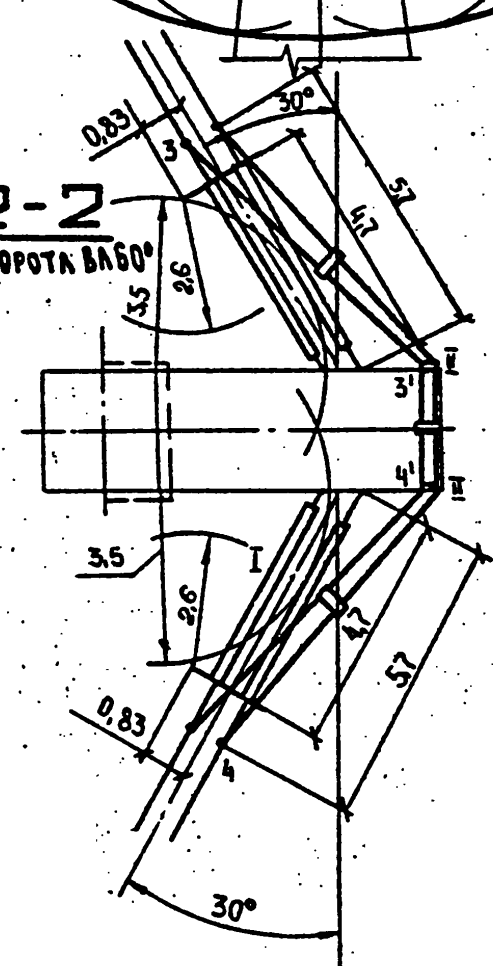
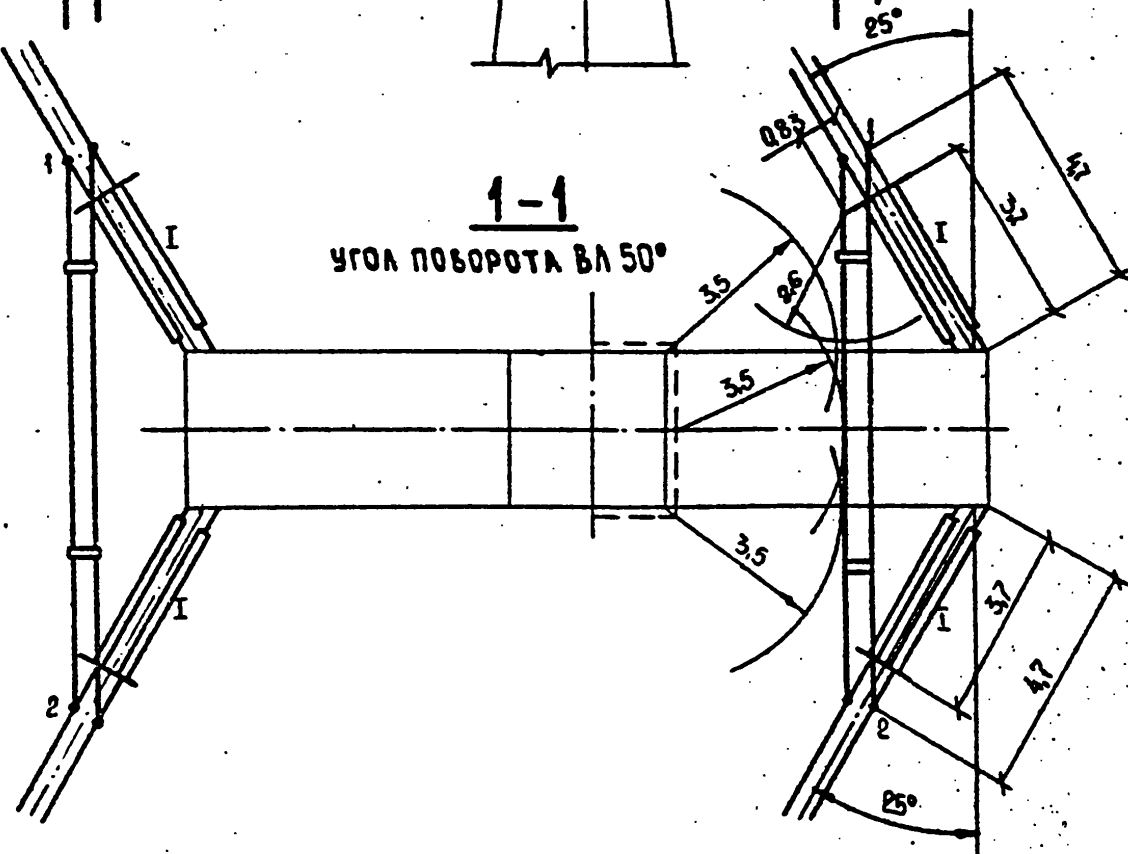
14330-1

1. ПРИМЕЧАНИЯ СМ. НА Л. 21.
 2. ТАБЛИЦА РАССТОЯНИЙ ДО ЗАЩИТНОГО ЭКРАНА ДАНА НА Л. 23.



1-1
 УГОЛ ПОВОРОТА ВЛ 50°

2-2
 УГОЛ ПОВОРОТА ВЛ 60°



Инв. № подл. Подпись и дата

Взам. инв. №

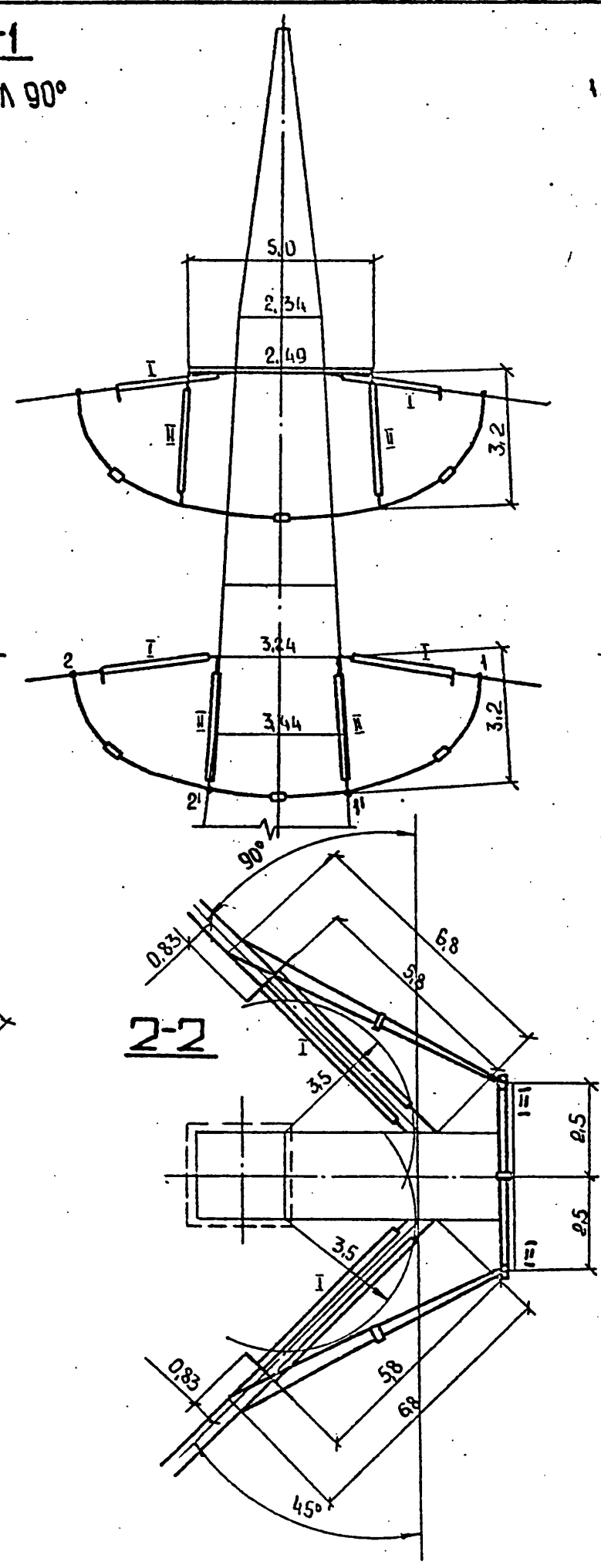
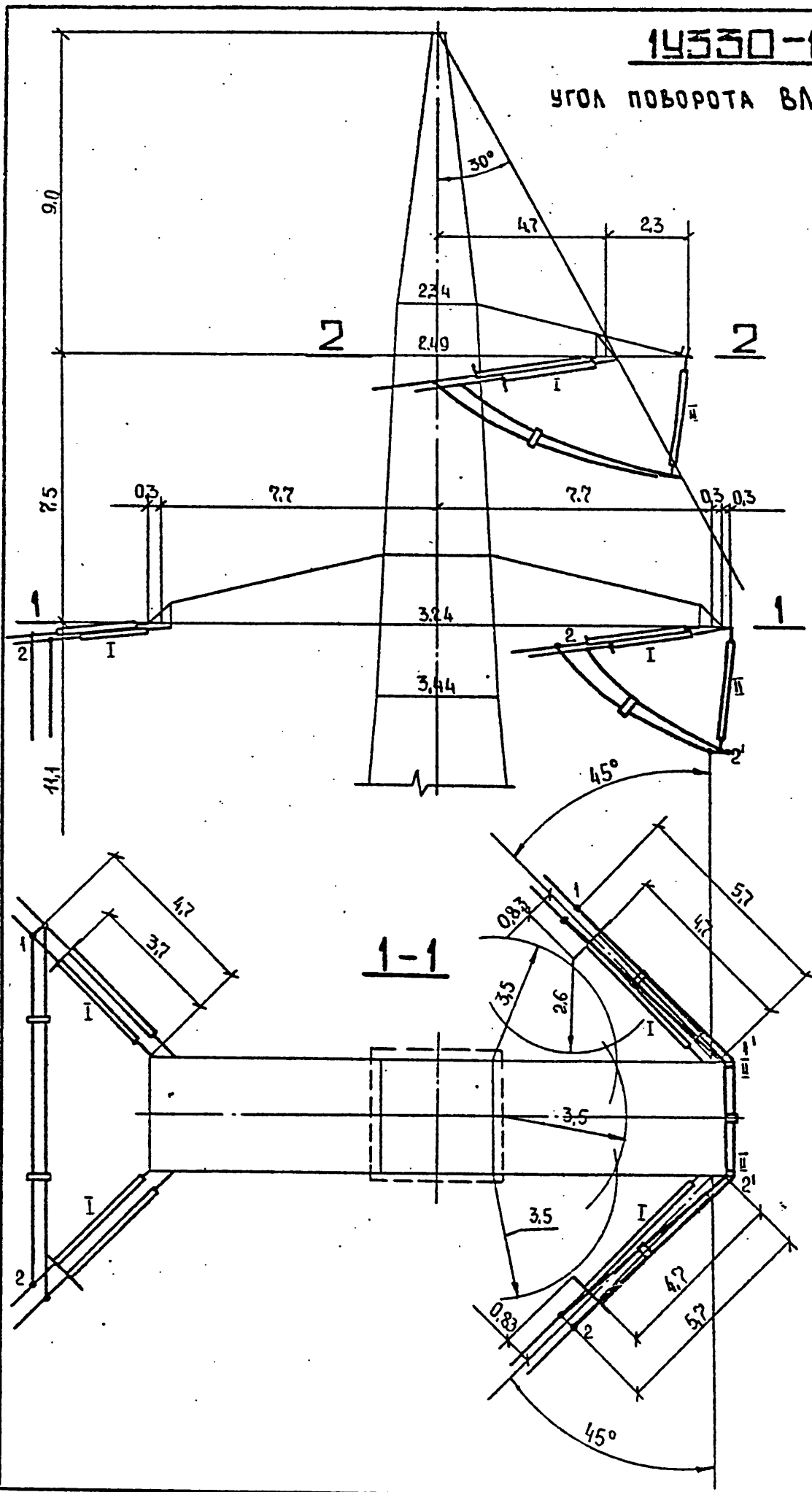
3.407.2 - 145.0 - 03

Лист
 22

Копировал Владимирова ФОРМАТ А3

14330-1

УГОЛ ПОВОРОТА ВЛ 90°



ПРИМЕЧАНИЯ:

1. ПРИМЕЧАНИЯ СМОТРИ НА ЛИСТЕ 21.

ТАБЛИЦА
РАССТОЯНИЙ ДО ЗАЩИТНОГО ЭКРАНА

Угол поворота ВЛ	РАССТОЯНИЕ ДО ЭКРАНА, м		КОЛИЧЕСТВО ДОПОЛНИТЕЛЬНЫХ ПРР	
	ВНУТРЕННЯЯ ЦЕПЬ	ПАРУЖИНАЯ ЦЕПЬ	ВНУТРЕННЯЯ ЦЕПЬ	ПАРУЖИНАЯ ЦЕПЬ
Верхняя ТРАВЕРСА				
0° - 35°	3,5	3,7	0	0
37° - 50°	4,0	4,2	1	1
51° - 60°	4,4	4,7	2	2
61° - 78°	5,0	5,3	3	3
79° - 90°	5,4	5,8	3	4
Нижняя ТРАВЕРСА				
0° - 60°	3,4	3,7	0	0
61° - 80°	3,9	4,3	1	1
81° - 90°	4,3	4,7	2	2

Инв. № подл. Подпись и дата
ВЗДК. Инв. №

3.407.2-145.0-03

Лист 23

КОПИРОВАЛ ВЛАДИМИРОВА

ФОРМАТ А3

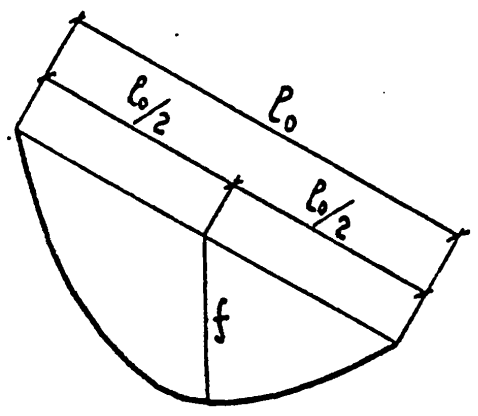
2463/1

ДЛИНЫ ПЕТЕЛЬ ОБВОДНОГО ШЛЕЙФА (ОДНОЦЕПНЫЕ ГИРЛЯНДЫ)

ШИФР ОПОРЫ		1У220-1					1У220-2					1У220-3					1У220-4					1У330-1									
ТИП ГИРЛЯНДЫ	ОБОЗНАЧЕНИЕ ПЕТЛИ	УГЛЫ ПОВОРОТА ВЛ																													
		0°	20°	40°	60°	90°	0°	20°	40°	60°	90°	0°	20°	40°	60°	90°	0°	20°	40°	60°	90°	0°	20°	40°	60°	90°					
ОДНОЦЕПНЫЕ	1-2	9,23	9,15	8,89	8,47	7,58	9,23	9,15	8,89	8,47	7,58	9,51	9,43	9,19	8,75	7,85	9,51	9,43	9,19	8,75	7,85	—	—	—	—	—	—	—	—	—	—
	1-1'; 2-2'	—	—	—	—	—	—	—	—	—	—	—	—	—	—	—	—	—	—	—	—	—	—	—	—	—	—	—	—	—	—
	1'-2'	—	—	—	—	—	—	—	—	—	—	—	—	—	—	—	—	—	—	—	—	—	—	—	—	—	—	—	—	—	—
	ОБЩАЯ ДЛИНА (1-1')+(1'-2')+(2-2')	—	—	—	—	—	—	—	—	—	—	—	—	—	—	—	—	—	—	—	—	—	—	—	—	—	—	—	—	—	—
	3-4	8,73	8,64	—	—	—	8,73	8,64	8,39	7,97	7,10	9,00	8,92	—	—	—	9,00	8,92	8,66	8,79	7,36	—	—	—	—	—	—	—	—	—	—
	3-3'; 4-4'	—	—	3,74	3,78	4,67	—	—	3,74	3,78	4,67	—	—	3,74	3,78	4,67	—	—	3,74	3,78	4,67	—	—	—	—	—	—	—	—	—	—
	3'-4'	—	—	2,38	2,38	3,49	—	—	2,38	2,38	3,49	—	—	2,67	2,67	3,79	—	—	2,67	2,67	3,79	—	—	—	—	—	—	—	—	—	—
	ОБЩАЯ ДЛИНА (3-3')+(3'-4')+(4-4')	—	—	9,86	9,94	12,83	—	—	9,86	9,94	12,83	—	—	10,15	10,23	13,13	—	—	10,15	10,23	13,13	—	—	—	—	—	—	—	—	—	—
	5-6	—	—	—	—	—	9,75	9,66	9,40	8,98	8,07	—	—	—	—	—	10,03	9,94	9,68	9,25	8,34	—	—	—	—	—	—	—	—	—	—
	5-5'; 6-6'	—	—	—	—	—	—	—	3,74	3,78	4,70	—	—	—	—	—	—	—	3,74	3,78	4,70	—	—	—	—	—	—	—	—	—	—
	5'-6'	—	—	—	—	—	—	—	3,45	3,45	4,47	—	—	—	—	—	—	—	3,75	3,75	4,77	—	—	—	—	—	—	—	—	—	—
	ОБЩАЯ ДЛИНА (5-5')+(5'-6')+(6-6')	—	—	—	—	—	—	—	10,93	11,01	13,87	—	—	—	—	—	—	—	11,23	11,31	14,17	—	—	—	—	—	—	—	—	—	—

Длины петель промежуточных значений углов поворота ВЛ определяются линейной интерполяцией.

ПОДСЧЕТ ДЛИН ПЕТЕЛЬ



$$L = l_0 + \frac{8}{3} \frac{f^2}{l_0}, \text{ где}$$

- L - ДЛИНА ПЕТЛИ, м
- l₀ - РАССТОЯНИЕ МЕЖДУ ТОЧКАМИ ПОДВЕСА ПЕТЛИ, м
- f - СТРЕЛА ПРОВЕСА ПЕТЛИ, м

УСЛОВНЫЕ ОБОЗНАЧЕНИЯ:

- I - НАТЯЖНАЯ ГИРЛЯНДА
- II - ПОДДЕРЖИВАЮЩАЯ ГИРЛЯНДА
- 2500 - ГАБАРИТ ДЛЯ РАБОТЫ ПОД НАПРЯЖЕНИЕМ 220 кВ.
- 3500 - ГАБАРИТ ДЛЯ РАБОТЫ ПОД НАПРЯЖЕНИЕМ 330 кВ.
- 1800 - ГАБАРИТ ПО ГРОЗОВЫМ ПЕРЕНАПРЯЖЕНИЯМ ВЛ 220 кВ
- 2600 - ГАБАРИТ ПО ГРОЗОВЫМ ПЕРЕНАПРЯЖЕНИЯМ ВЛ 330 кВ
- — — ДИСТАНЦИОННЫЕ РАСПОРКИ

Инв. №: подл. Подпись и дата ВЗН. ИНВ. №

3.407.2-145.0-03 Лист 24

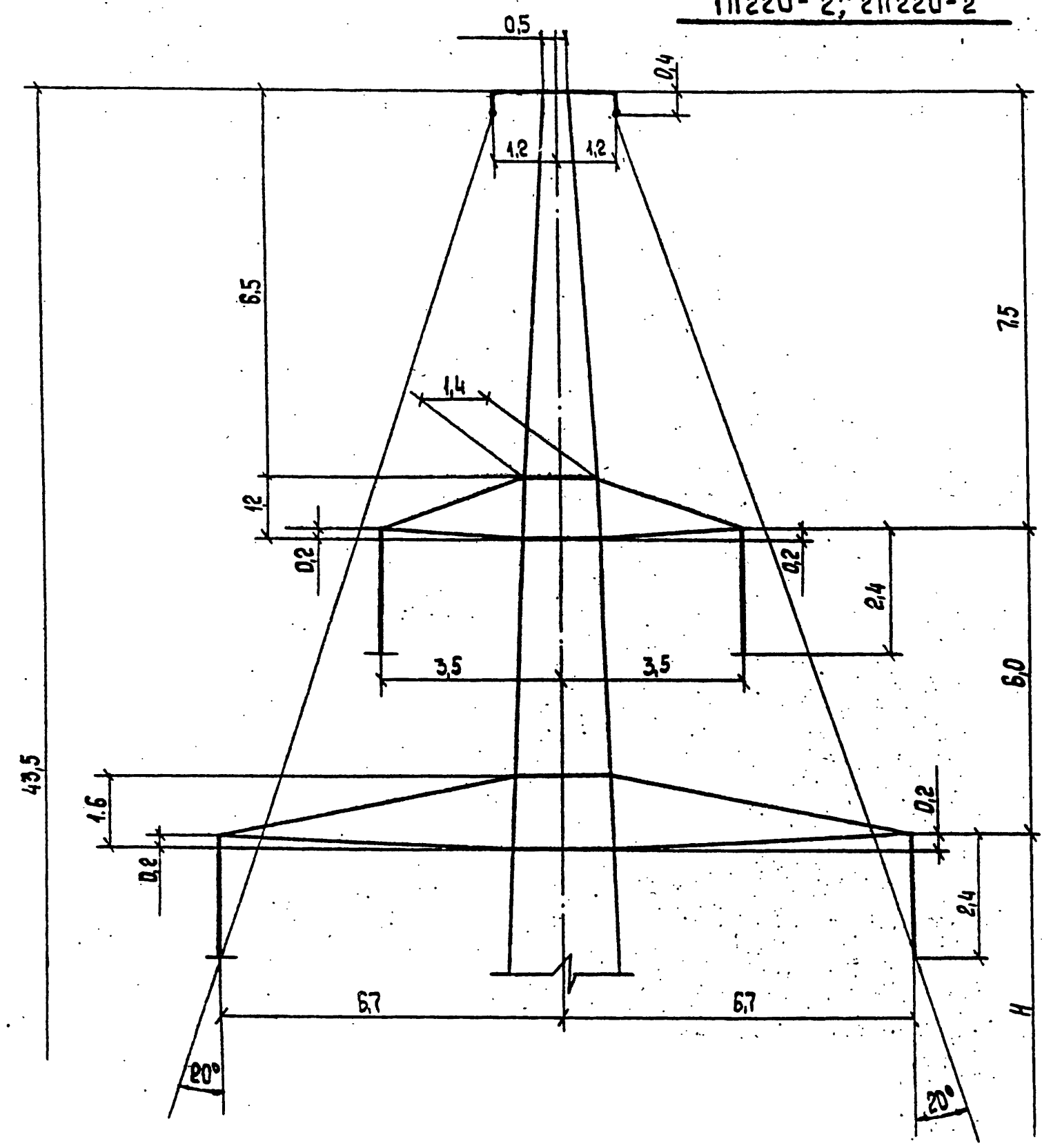
ДЛИНЫ ПЕТЕЛЬ ОБВОДНОГО ШЛЕЙФА (ДВУХЦЕПНЫЕ ГИРЛЯНДЫ)																										
Шифр опоры		1У220-1					1У220-2					1У220-3					1У220-4					1У330-1				
ШИП ГИРЛЯНДЫ	ОБОЗНАЧЕНИЕ ПЕТАИ	УГЛЫ ПОВОРОТА ВЛ																								
		0°	20°	40°	60°	90°	0°	20°	40°	60°	90°	0°	20°	40°	60°	90°	0°	20°	40°	60°	90°	0°	20°	40°	60°	90°
ДВУХЦЕПНЫЕ	1-2	9,42	9,32	9,06	8,63	7,71	9,42	9,32	9,06	8,63	7,71	9,69	9,56	9,33	8,98	7,97	9,69	9,56	9,33	8,98	7,97	13,05	13,38	12,98	12,35	11,00
	1-1'; 2-2'	—	—	—	—	—	—	—	—	—	—	—	—	—	—	—	—	—	—	—	—	—	—	—	—	6,26
	1'-2'	—	—	—	—	—	—	—	—	—	—	—	—	—	—	—	—	—	—	—	—	—	—	—	—	3,93
	ОБЩАЯ ДЛИНА (1-1')+(1'-2')+(2-2')	—	—	—	—	—	—	—	—	—	—	—	—	—	—	—	—	—	—	—	—	—	—	—	—	16,45
	3-4	8,91	—	—	—	—	8,91	8,82	8,55	8,13	7,23	9,18	—	—	—	—	9,18	9,09	8,82	8,48	7,48	—	—	—	—	—
	3-3'; 4-4'	—	3,88	3,95	4,07	5,33	—	3,88	3,95	4,07	5,33	—	3,88	3,95	4,07	5,33	—	3,88	3,95	4,07	5,33	5,82	6,10	6,37	7,26	8,51
	3'-4'	—	2,39	2,39	2,39	3,49	—	2,39	2,39	2,39	3,49	—	2,67	2,67	2,67	3,79	—	2,67	2,67	2,67	3,79	3,20	3,20	3,20	3,20	5,67
	ОБЩАЯ ДЛИНА (3-3')+(3'-4')+(4-4')	—	10,15	10,29	10,53	14,15	—	10,15	10,29	10,53	14,15	—	10,43	10,57	10,81	14,45	—	10,43	10,57	10,81	14,45	14,84	15,40	15,94	17,72	22,69
	5-6	—	—	—	—	—	9,93	9,84	9,57	9,13	8,20	—	—	—	—	—	10,21	10,11	9,84	9,46	8,47	—	—	—	—	—
	5-5'; 6-6'	—	—	—	—	—	—	3,88	3,95	4,07	5,35	—	—	—	—	—	—	3,88	3,95	4,07	5,35	—	—	—	—	—
	5'-6'	—	—	—	—	—	—	3,45	3,45	3,45	4,47	—	—	—	—	—	—	3,75	3,75	3,75	4,77	—	—	—	—	—
	ОБЩАЯ ДЛИНА (5-5')+(5'-6')+(6-6')	—	—	—	—	—	—	11,21	11,35	11,59	15,17	—	—	—	—	—	—	11,51	11,65	11,89	15,47	—	—	—	—	—

ДЛИНЫ ПЕТЕЛЬ ПРОМЕЖУТОЧНЫХ ЗНАЧЕНИЙ УГЛОВ ПОВОРОТА ВЛ ОПРЕДЕЛЯЮТСЯ ЛИНЕЙНОЙ ИНТЕРПОЛЯЦИЕЙ
ПРИМЕЧАНИЕ:

ДЛИНЫ ОБВОДНЫХ ПЕТЕЛЬ ДОЛЖНЫ БЫТЬ УТОЧНЕНЫ
 В ПРОЦЕССЕ МОНТАЖА ТАК, ЧТОБЫ РАССТОЯНИЕ ПЕТЕЛЬ
 ОТ ТЕЛА ОПОРЫ БЫЛИ НЕ МЕНЕЕ:
 2500 мм ДЛЯ ВЛ 220 кВ
 3500 мм ДЛЯ ВЛ 330 кВ

УЧЕТ. № 1. 2. 3. 4. 5. 6. 7. 8. 9. 10. 11. 12. 13. 14. 15. 16. 17. 18. 19. 20. 21. 22. 23. 24. 25. 26. 27. 28. 29. 30. 31. 32. 33. 34. 35. 36. 37. 38. 39. 40. 41. 42. 43. 44. 45. 46. 47. 48. 49. 50. 51. 52. 53. 54. 55. 56. 57. 58. 59. 60. 61. 62. 63. 64. 65. 66. 67. 68. 69. 70. 71. 72. 73. 74. 75. 76. 77. 78. 79. 80. 81. 82. 83. 84. 85. 86. 87. 88. 89. 90. 91. 92. 93. 94. 95. 96. 97. 98. 99. 100.

1П220-2; 2П220-2



ИЗБ. № подл. Подпись и дата
ИЗБ. №

И. КОНТР.	МУДРОВА	<i>Муд</i>
СОБ. ИЛИ КЭП	КУРНОСОВ	<i>Ку</i>
ГИП	ШТИН	<i>Ш</i>
РУК. ГР.	ЭЛЬКИНА	<i>Э</i>
ПРОВЕРИЛ	КОНСТАНТИНОВ	<i>К</i>
ИСПОЛ.	НАБЕЛЬ	<i>На</i>

3.407.2-145.0-04

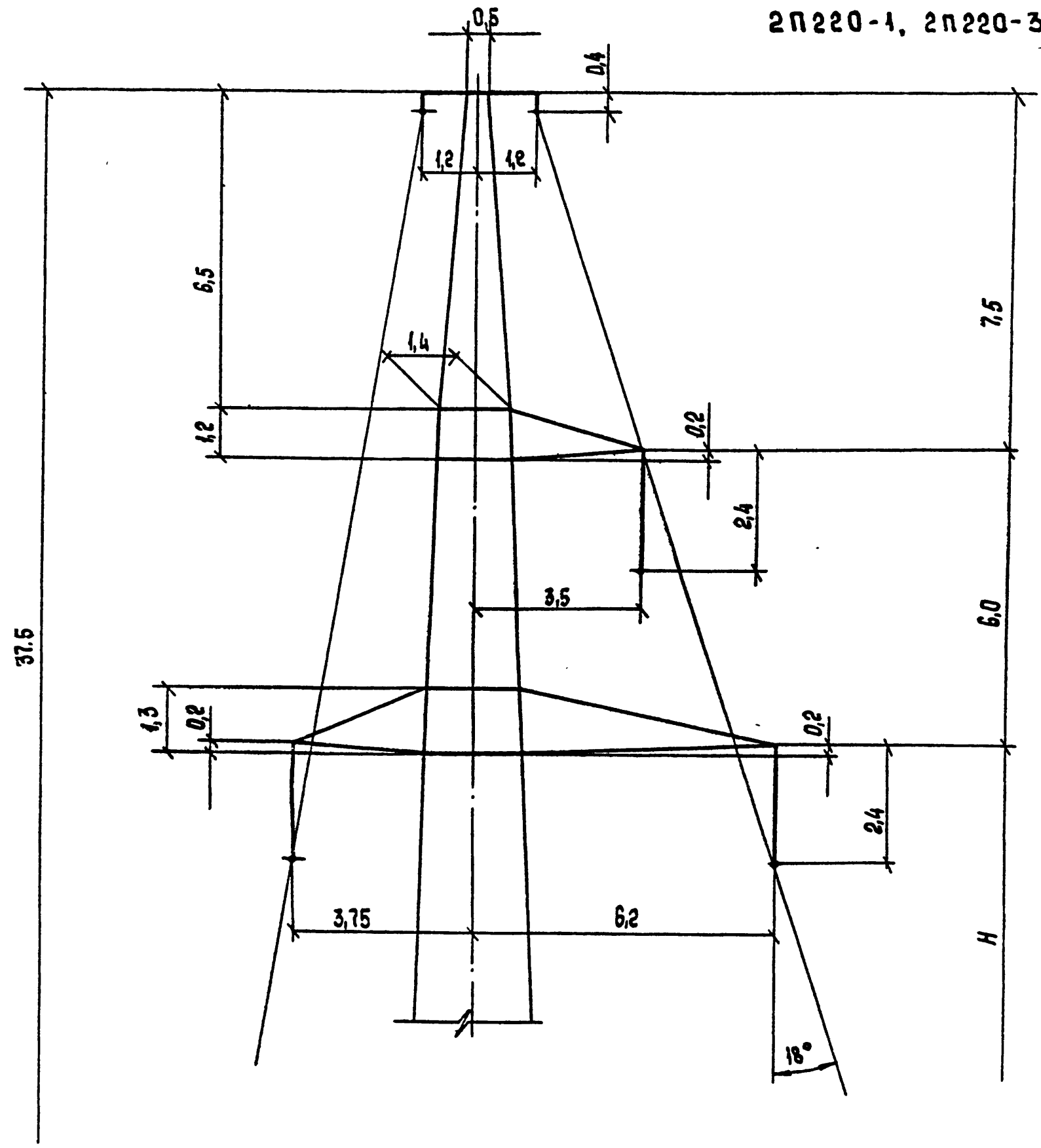
УГЛЫ ГРОЗОЗАЩИТЫ ПРИ ТРОСОСТОЙКАХ С ДВУМЯ ТРОСАМИ

СТАДИЯ	ЛИСТ	ЛИСТОВ
Р	1	4
«ЭНЕРГОСЕТЬПРОЕКТ» Северо-западное отделение ЛЕНИНГРАД		

КОПИРОВАЛА ВЛАДИМИРОВА Е.Б.

ФОРМАТ А3

2П220-1, 2П220-3



ИНВ № подл	Подпись и дата	ВЗАН. ИНВ. №2

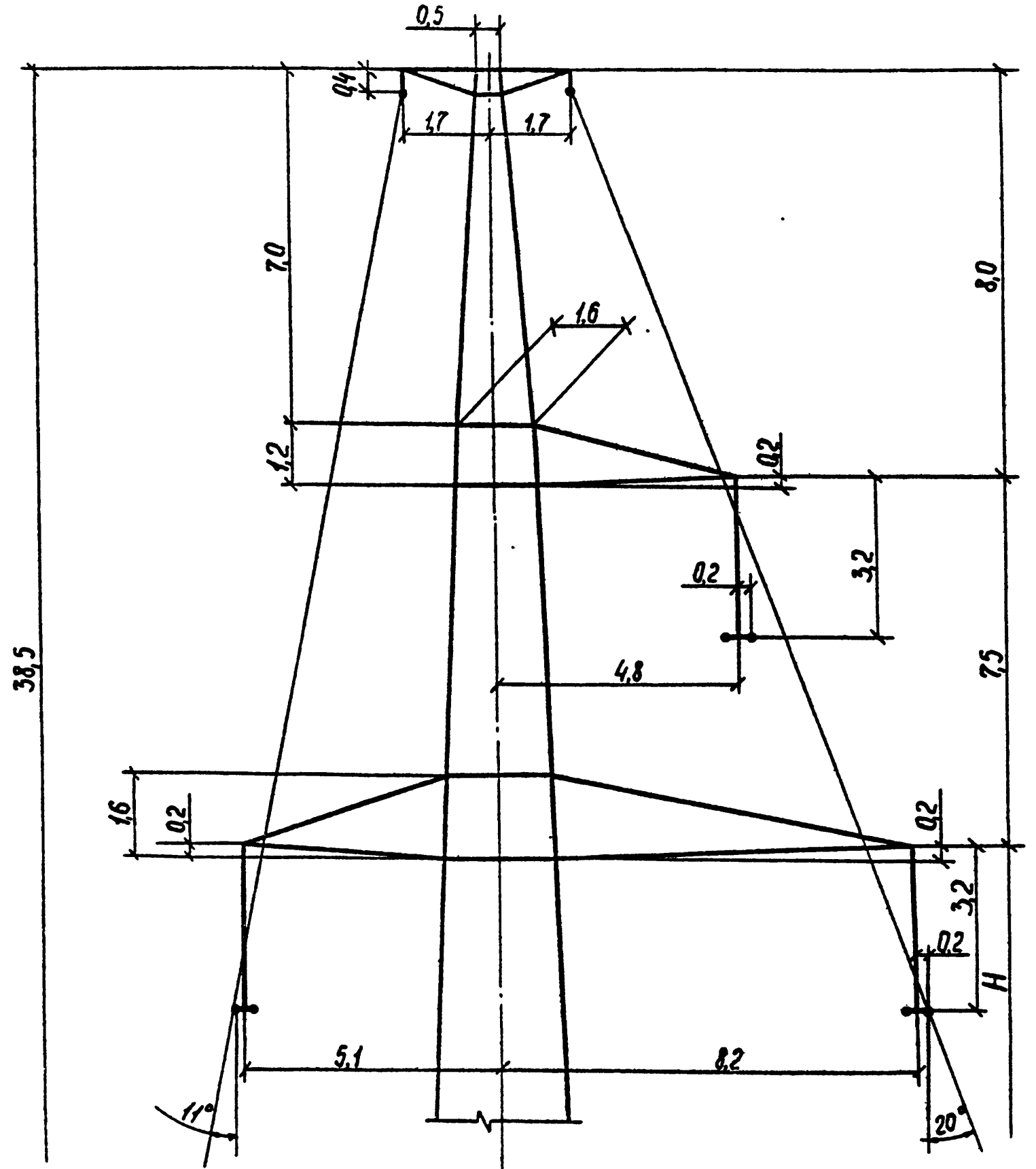
3.407.2-145.0-04		Лист
		2

Копирован Владимирова

ФОРМАТ А3

2463/1

1П330-1, 2П330-1

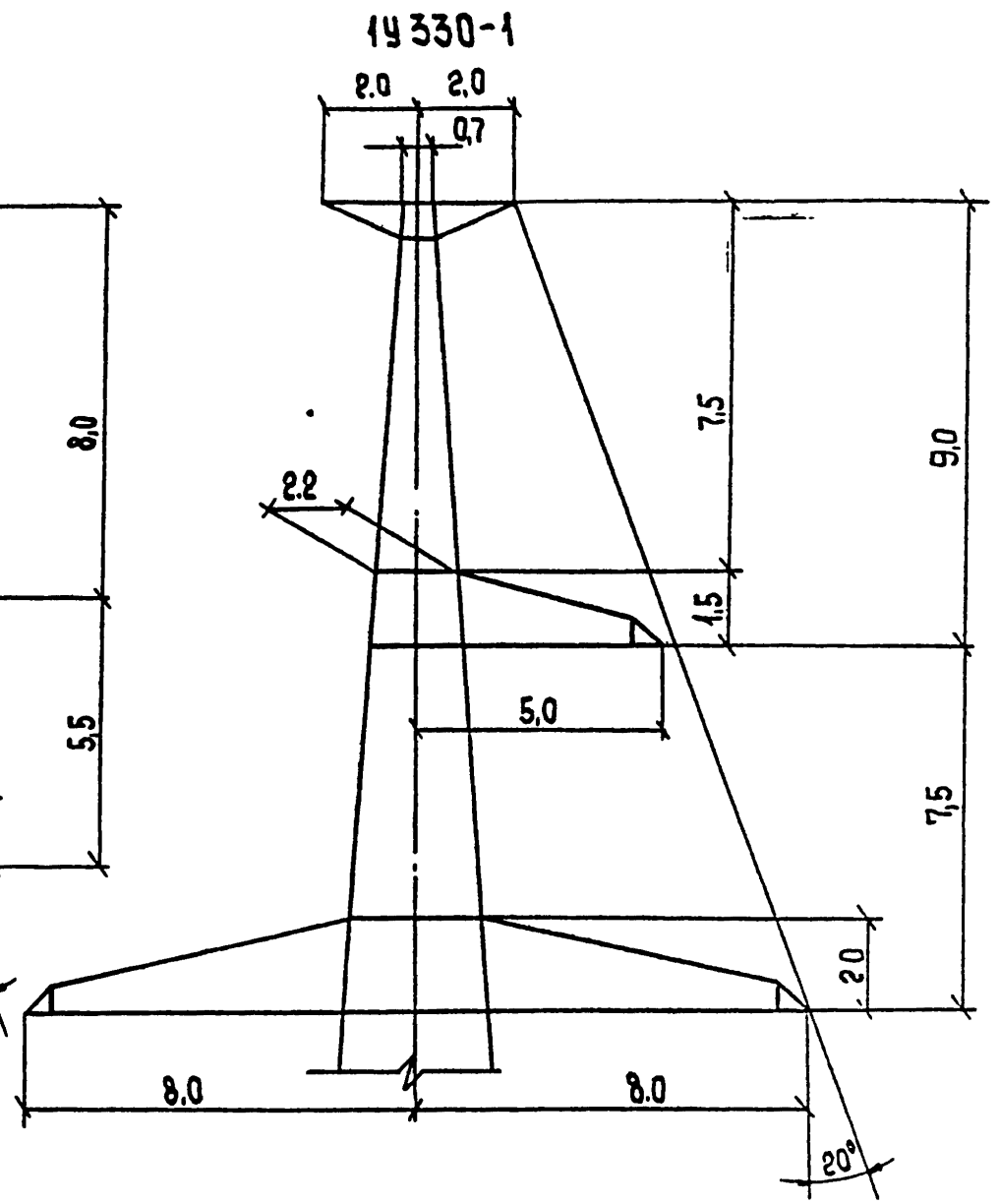
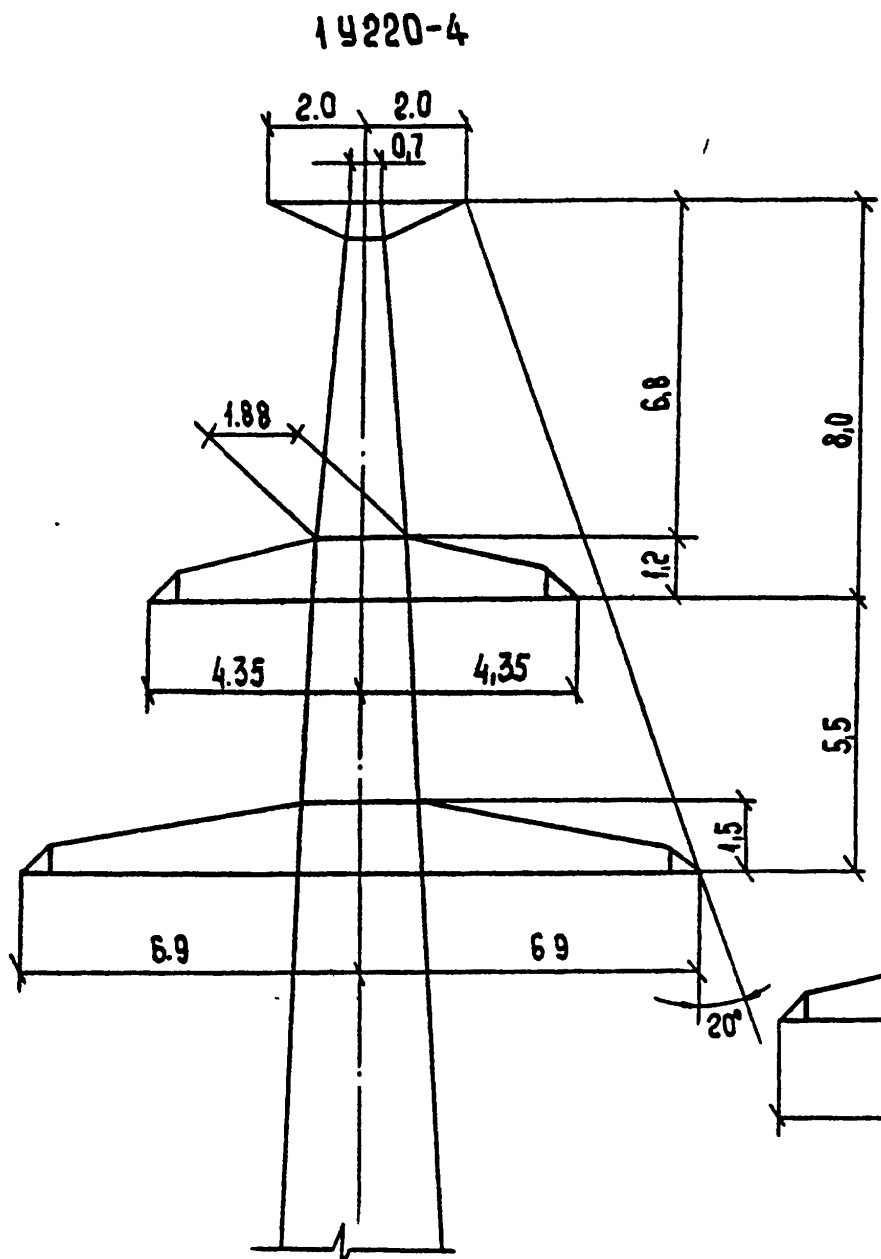
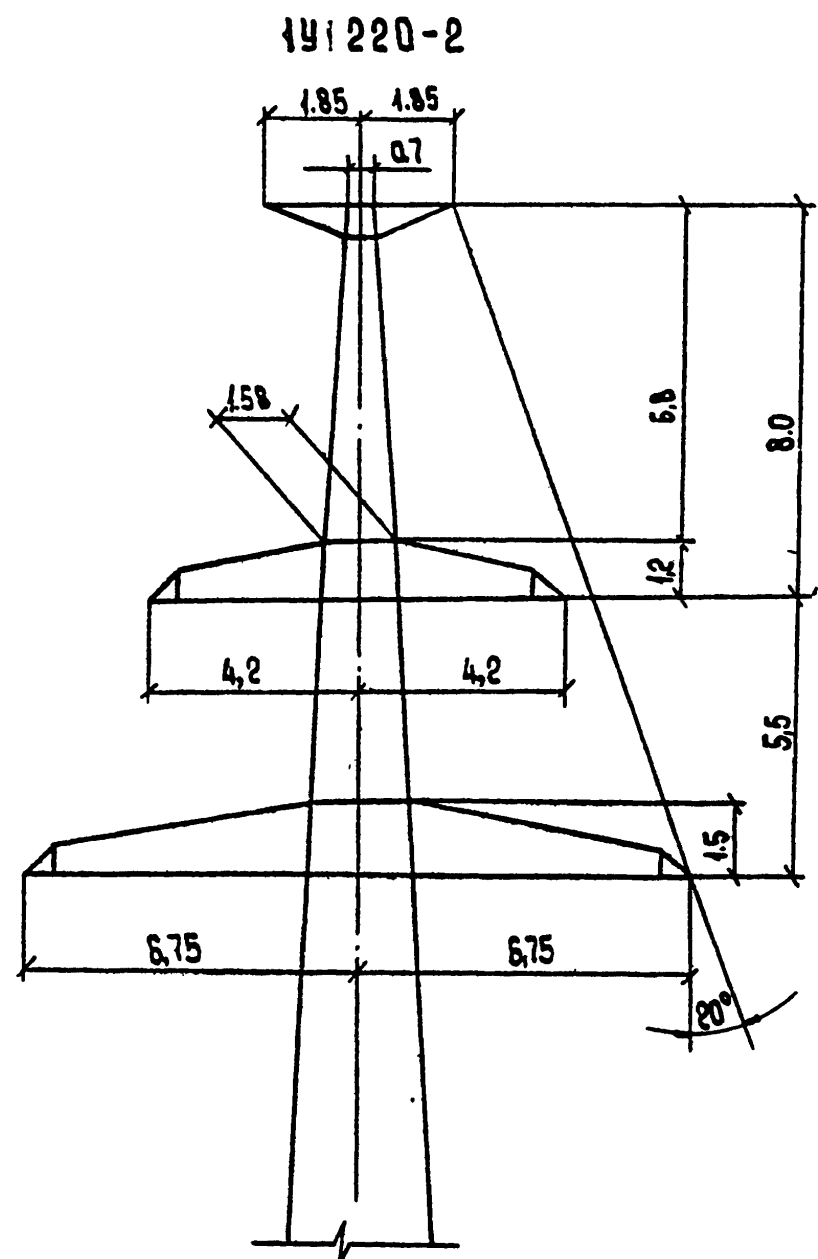


Шиб. № подл	Подпись и дата	Взам. инв. №

3.407.2-145.0 - 04		Лист
		3

Копир. Софр

Формат А3
2463/1



ИИВ. П. подл. подпись и дата ВЗОН. ИИВ. П.

3.407.2-145.0-04

Копировал Владимирова

ФОРМАТ А3

СХЕМЫ НАГРУЗОК НА ПРОМЕЖУТОЧНЫЕ ОПОРЫ ОТ ПРОВОДОВ И ТРОСОВ.

№ СХЕМЫ	ХАРАКТЕРИСТИКА СХЕМЫ	СХЕМЫ НАГРУЗОК		ХАРАКТЕРИСТИКА СХЕМЫ	СХЕМЫ НАГРУЗОК		
		ОДНОЦЕПНЫЕ ОПОРЫ	ДВУХЦЕПНЫЕ ОПОРЫ		ОДНОЦЕПНЫЕ ОПОРЫ	ДВУХЦЕПНЫЕ ОПОРЫ	
I	ПРОВОДА И ТРОС НЕ ОБОРВАНЫ И СВОБОДНЫ ОТ ГОЛОЛЁДА. ВЕТЕР НАПРАВЛЕН ВДОЛЬ ОСЕЙ ТРАВЕРС. $q = q_{max}; C = 0; t = -5^{\circ}C$			III	ОБОРВАН ОДИН ПРОВОД, ДАЮЩИЙ НАИБОЛЬШИЙ КРУТЯЩИЙ МОМЕНТ НА ОПОРУ; ТРОС НЕ ОБОРВАН. $t = -5^{\circ}C; C = 0; q = 0$		
I^a	ПРОВОДА И ТРОС НЕ ОБОРВАНЫ И СВОБОДНЫ ОТ ГОЛОЛЁДА. ВЕТЕР НАПРАВЛЕН ПОД УГЛОМ 45° К ОСЯМ ТРАВЕРС. $q = q_{max}; C = 0; t = -5^{\circ}C$			IV	ОБОРВАН ТРОС, ПРОВОДА НЕ ОБОРВАНЫ. $t = -5^{\circ}C; C = 0; q = 0.$		
II	ПРОВОДА И ТРОС НЕ ОБОРВАНЫ И ПОКРЫТЫ ГОЛОЛЁДОМ. ВЕТЕР НАПРАВЛЕН ВДОЛЬ ОСЕЙ ТРАВЕРС. $q = 0,25 q_{max}; C = C_{max}; t = -5^{\circ}C.$			<p> S_p - ТЯЖЕНИЕ ПРОВОДА ПРИ ОБРЫВЕ S_t - ТЯЖЕНИЕ ТРОСА ПРИ ОБРЫВЕ $0,5G_p = 0,5$ МАССЫ ПРОЛЁТА ПРОВОДА ПЛЮС МАССА ГИРЛЯНДЫ ПРОВОДА $0,5G_t = 0,5$ МАССЫ ПРОЛЁТА ТРОСА ПЛЮС МАССА ГИРЛЯНДЫ ТРОСА МАССЫ ГИРЛЯНД / НОРМАТИВНЫЕ / ПРИНЯТЫ: НА ВЛ 110 кВ - В 1 И 2 РЕГИОНАХ - 35 кг; В 3 РЕГИОНЕ - 71 кг НА ВЛ 220 кВ - В 1 И 2 РЕГИОНАХ - 63 кг; В 3 РЕГИОНЕ - 149 кг НА ВЛ 330 кВ - В 1 И 2 РЕГИОНАХ - 100 кг. </p>			

P_n - ДАВЛЕНИЕ ВЕТРА НА ПРОЛЁТ ПРОВОДА
 P_t - ДАВЛЕНИЕ ВЕТРА НА ПРОЛЁТ ТРОСА
 G_p - СУММАРНАЯ МАССА ПРОЛЁТА ПРОВОДА И ГИРЛЯНДЫ ПРОВОДА
 G_t - СУММАРНАЯ МАССА ПРОЛЁТА ТРОСА И ГИРЛЯНДЫ ТРОСА

ИД. № ПОСЛ. Подпись и дата ВЗРК.И.К.№

И.КОНТР.	Мухомова	<i>Мух</i>	3.407.2-145.0-05	СТАДИЯ	Лист	Листов	
ВЗРК.И.К.№	Курносоев	<i>Кур</i>		НАГРУЗКИ НА ПРОМЕЖУТОЧНЫЕ ОПОРЫ ОТ ПРОВОДОВ И ТРОСОВ	Р	1	7
ГИП	Штин	<i>Штин</i>			ЭНЕРГОСЕТЬПРОЕКТ Сектор-Эксплуатационное отделение Ленинград		
Рук.гр.	Элькина	<i>Эль</i>					
Проверка	Элькина	<i>Эль</i>					
Исполн.	Шенгелия	<i>Шен</i>					

Копировала Владимирова Е.Б.

ФОРМАТ А3
2463/1

РАСЧЕТНЫЕ НАГРУЗКИ НА ОПОРУ 2П220-1 ОТ ПРОВОДОВ И ТРОСОВ

№ УСЛОВИЯ	НАПРЯЖЕНИЕ ВЛ, кВ	РЕГИОН	МАРКА ПРОВОДА	МАРКА ТРОСА	РАЙОН ГОЛОВЕЛА	ПРОЛЁТЫ, м			НАГРУЗКИ ПО РАСЧЁТНЫМ СХЕМАМ, кг																		
						P _{ГЛБ.}	P _{ВЕТР.}	P _{ВЕС.}	СХЕМА I				СХЕМА I ^а				СХЕМА II				СХЕМА III			СХЕМА IV			
									P _н	P _т	G _н	G _т	P _н	P _т	G _н	G _т	P _н	P _т	G _н	G _т	S _н	G _н	G _т	S _т	G _н	G _т	
3	110	2	АС 240/32	С 50	I	570	670	713	1070	664	763	339	535	332	763	339	711	581	1301	624	1399	763	339	1137	763	339	
4					II	510	689	638	1102	677	687	305	551	339	687	305	964	906	1831	996	—	687	305	—	687	305	
5					III	445	498	556	798	491	601	266	399	246	601	266	867	879	2324	1400	—	601	266	—	601	266	
14	I				540	540	675	862	653	753	477	431	327	753	477	574	518	1261	782	—	753	477	1706	753	477		
15	II				485	540	606	862	647	682	429	431	324	682	429	756	759	1763	1147	—	682	429	—	682	429		
16	III				425	497	531	790	587	606	377	395	294	606	377	860	913	2252	1546	—	606	377	—	606	377		
26	I		555	455	694	925	550	1208	491	463	275	1208	491	574	436	1847	805	2259	1208	491	—	1208	491				
27	II		525	450	656	915	539	1143	463	458	270	1143	463	719	634	2532	1241	—	1143	463	—	1143	463				
28	III		470	450	588	915	539	1036	418	458	270	1036	418	871	837	3163	1719	—	1036	418	—	1036	418				
29	IV		420	365	525	742	433	930	373	371	217	930	373	829	837	3750	2214	—	930	373	—	930	373				
22	1		АС 400/51	С 70	I	555	777	694	1102	600	1208	491	551	300	1208	491	611	465	1847	805	—	1208	491	—	1208	491	
23					II	535	749	669	1066	581	1167	473	533	584	1167	473	749	664	2588	1269	—	1167	473	—	1167	473	
24		III			480	672	600	953	513	1053	425	477	257	1053	425	908	871	3216	1748	—	1053	425	—	1053	425		
25		IV			425	540	531	768	413	938	377	384	207	938	377	859	867	3785	2235	—	938	377	—	938	377		

1. ХАРАКТЕРИСТИКА УСЛОВИЙ ПРИМЕНЕНИЯ ДАНА НА ЧЕРТ. 3.407.2-145.0-01 л. 17
2. НА СТР. 60-65 В РАМКАХ - NN УСЛОВИЙ ПРИМЕНЕНИЯ ОПОР ОСНОВНОГО ТИПА.

ИНВ. № подл. Подпись и дата. Взам. инв. №

3.407.2-145.0-05 Лист
2

РАСЧЕТНЫЕ НАГРУЗКИ НА ОПОРУ 2П220-3 ОТ ПРОВОДОВ И ТРОСОВ

№ УСЛОВИЯ	НАПРЯЖЕНИЕ ВЛ, кВ	РЕГИОН	МАРКА ПРОВОДА	МАРКА ТРОСА	РАЙОН ГОЛОЛЕДА	ПРОЛЁТЫ, м			НАГРУЗКИ ПО РАСЧЁТНЫМ СХЕМАМ, кг																			
						ℓ габ.	ℓ ветр.	ℓ вес	СХЕМА I				СХЕМА I ^а				СХЕМА II				СХЕМА III			СХЕМА IV				
									P _n	P _т	G _n	G _т	P _n	P _т	G _n	G _т	P _n	P _т	G _n	G _т	S _n	G _n	G _т	S _т	G _n	G _т		
1	110	2	AC 120/19	С 50	I	505	505	631	619	496	365	300	310	298	365	300	428	435	725	551	740	365	300	1137	365	300		
6					IV	390	378	480	607	369	535	236	304	185	535	236	787	831	2848	1849	1399	535	236	—	535	236		
7		3			I	575	673	719	754	432	808	342	377	216	808	342	448	368	1349	629	—	808	342	—	808	342		
8					II	520	608	650	681	386	737	310	341	193	737	310	533	501	1898	1012	—	737	310	—	737	310		
10	220	1			AC 240/32	С 70	I	555	777	694	865	600	773	491	433	300	773	491	515	465	1296	805	—	773	491	1706	773	491
11							II	500	700	625	782	542	702	442	391	271	702	442	613	620	1819	1185	—	702	442	—	702	442
12							III	435	609	544	681	467	621	387	341	234	621	387	742	789	2313	1589	—	621	387	—	621	387
13							IV	380	551	475	614	421	551	339	307	211	551	339	798	879	2785	2004	—	551	339	—	551	339
17			2	IV			370	370	463	591	435	540	332	296	218	540	332	767	844	2728	1982	—	540	332	—	540	332	

Инв. № подл. Подпись и дата. ЭЛОН. УИИ. №2

3.407.2-145.0-05 Лист 3

Копировал Владимирова ФОРМАТ А3
2463/1

Расчетные нагрузки на опору 1П220-2 от проводов и тросов

№ условия	Напряжение ВЛ, кВ.	Регион	Марка провода	Марка троса	Район гололеда	Пролеты, м			Нагрузки по расчетным схемам, кг																	
						Р.аб.	Р.ветр.	Р.вес.	Схема I				Схема I ^а				Схема II				Схема III			Схема IV		
									P _п	P _т	G _п	G _т	P _п	P _т	G _п	G _т	P _п	P _т	G _п	G _т	S _п	G _п	G _т	S _т	G _п	G _т
53	110	3	АС120/19	С50	I	525	688	656	642	462	417	312	321	231	417	312	419	399	792	573	740	417	312	1137	417	312
58					I	550	550	688	666	368	777	328	333	184	777	328	419	318	1296	603	1399	777	328	— —	777	328
59					II	495	554	619	672	372	706	296	336	186	706	296	557	488	1814	965	— —	706	296	— —	706	296
60					III	425	514	531	624	341	615	254	312	171	615	254	715	673	2260	1338	— —	615	254	— —	615	254
61	220	1	АС 240/32	С70	I	530	519	663	648	421	743	470	324	211	743	470	407	331	1243	771	— —	743	470	1706	743	470
62					II	475	475	594	592	384	672	422	296	192	672	422	490	445	1735	1128	— —	672	422	— —	672	422
63					III	410	476	513	592	380	591	366	296	190	591	366	678	654	2190	1502	— —	591	366	— —	591	366
64					IV	360	360	450	448	288	525	322	224	144	525	322	614	613	2642	1899	— —	525	322	— —	525	322

Инв. № подл. Подпись и дата

3.407.2-145.0-05 лист 4

Копировал: Палец Формат: А3

Расчетные нагрузки на опору 2П220-2 от проводов и тросов

Условия	Напряжение ВЛ, кВ	Регион	Марка провода	Марка троса	Район гололеда	Пролёты, м			Нагрузки по расчётным схемам, кг																		
						ℓгаб.	ℓветр.	ℓвес.	Схема I				Схема I ^а				Схема II				Схема III			Схема IV			
									P _п	P _т	G _п	G _т	P _п	P _т	G _п	G _т	P _п	P _т	G _п	G _т	S _п	G _п	G _т	S _т	G _п	G _т	
52	110	2	АС120/19	С 50	I	460	557	575	791	580	336	275	396	290	336	275	546	499	665	504	740	336	275	1137	336	275	
54					I	525	499	656	928	528	702	312	464	264	702	312	617	452	1195	573	1399	702	312	— —	702	312	
55					II	485	500	606	928	523	651	289	464	262	651	289	812	686	1733	942	— —	651	289	— —	651	289	
56					III	425	502	531	928	523	575	254	464	262	575	254	1008	920	2221	1338	— —	575	254	— —	575	254	
65	220		2	АС 240/32	С 70	I	490	456	613	854	580	692	435	427	290	692	435	568	452	1155	714	— —	692	435	1706	692	435
66						II	455	455	569	854	580	647	404	427	290	647	404	748	668	1665	1081	— —	647	404	— —	647	404
67						III	400	455	500	854	575	576	356	427	286	576	356	928	878	2128	1459	— —	576	356	— —	576	356
68						IV	350	368	438	694	464	515	315	347	232	515	315	901	885	2585	1857	— —	515	315	— —	515	315
77	220	2		АС 400/51	С 70	I	525	352	656	836	450	1143	463	418	225	1143	463	519	350	1745	759	2259	1143	453	— —	1143	463
78						II	495	356	619	848	453	1085	439	424	227	1085	439	667	521	2400	1175	— —	1085	439	— —	1085	439
79						III	445	356	556	848	453	979	394	424	227	979	394	807	689	2980	1618	— —	979	394	— —	979	394
80						IV	400	316	500	752	398	889	356	376	199	889	356	841	756	3575	2109	— —	889	356	— —	889	356
75	220		2	АС 400/51	С 70	III	455	605	569	959	490	1004	404	480	245	1004	404	963	836	3058	1661	— —	1004	404	— —	1004	404
76						IV	405	470	506	745	376	897	360	373	188	897	360	878	804	3610	2130	— —	897	360	— —	897	360

ШДМ-подл. Подпись и дата
 ШДМ-подл. №

3.407.2-145.0-05 Лист 5.

РАСЧЕТНЫЕ НАГРУЗКИ НА ОПОРУ 1П330-1 ОТ ПРОВОДОВ И ТРОСОВ

УСЛОВИЯ	НАПРЯЖЕНИЕ ВЛ, кВ	РЕГИОН	МАРКА ПРОВОДА	МАРКА ТРОСА	РАЙОН ГОЛОЛЕДА	ПРОЛЕТЫ, м			НАГРУЗКИ ПО РАСЧЕТНЫМ СХЕМАМ, кг																			
						Р _{таб.}	Р _{ветр.}	Р _{вес.}	СХЕМА I				СХЕМА I ^а				СХЕМА II				СХЕМА III			СХЕМА IV				
									P _n	P _T	G _n	G _T	P _n	P _T	G _n	G _T	P _n	P _T	G _n	G _T	S _n	G _n	G _T	S _T	G _n	G _T		
18	220	3	АС 240/32	С 70	I	495	693	619	776	538	792	439	388	269	792	439	461	420	1258	719	1399	792	439	1706	792	439		
19					II	455	637	569	709	492	741	404	355	246	741	404	555	564	1760	1081	—	741	404	—	741	404		
20					III	390	546	488	609	422	660	349	305	211	660	349	661	712	2182	1430	—	660	349	—	660	349		
21					IV	340	476	425	530	364	594	304	265	182	594	304	688	767	2594	1794	—	594	304	—	594	304		
30					I	495	693	619	988	538	1180	439	494	269	1180	439	547	420	1750	719	2259	1180	439	—	1180	439		
31			II		485	679	606	967	527	1155	429	484	264	1155	429	678	606	2438	1147	—	1155	429	—	1155	429			
32			III		435	609	544	867	472	1057	387	434	236	1057	387	825	800	3022	1529	—	1057	387	—	1057	387			
33			IV		385	539	481	768	418	951	342	384	209	951	342	857	877	3529	2025	—	951	342	—	951	342			
34			330		1	2xАС 240/32	I	505	505	631	1128	396	1388	446	564	198	1388	446	675	307	2335	731	2239	1388	446	—	1388	446
35							II	460	506	575	1128	391	1276	408	564	196	1276	408	888	450	3331	1091	—	1276	408	—	1276	408
36	III	400		400			500	893	310	1124	356	447	155	1124	356	977	525	4229	1459	—	1124	356	—	1124	356			
37	IV	350		332			438	737	256	1003	315	369	128	1003	315	963	536	5143	1857	—	1003	315	—	1003	315			

Изм. № подл. Подпись и дата

3.407.2-145.0-05 Лист
6

РАСЧЕТНЫЕ НАГРУЗКИ НА ОПОРУ 2П330-1 ОТ ПРОВОДОВ И ТРОСОВ

УСЛОВИЯ	НАПРЯЖЕНИЕ ВЛ, кВ	РЕГИОН	МАРКА ПРОВОДА	МАРКА ТРОСА	РАЙОН ГОЛОЛЕДА	ПРОЛЕТЫ, м			НАГРУЗКИ ПО РАСЧЕТНЫМ СХЕМАМ, кг																				
						ℓ _{ГРИБ.}	ℓ _{ВЕТР.}	ℓ _{ВЕС.}	СХЕМА I				СХЕМА I ^а				СХЕМА II				СХЕМА III			СХЕМА IV					
									P _н	P _т	G _н	G _т	P _н	P _т	G _н	G _т	P _н	P _т	G _н	G _т	S _н	G _н	G _т	S _т	G _н	G _т			
43	330	1	2АС 400/51	С 70	I	505	692	631	1962	540	2176	446	981	270	2176	446	1094	420	3334	731	3614	2176	446	1706	2176	446			
44					II	495	693	619	1976	544	2143	439	988	272	2143	439	1396	624	4773	1175	—	2143	439	—	2143	439			
45					III	440	554	550	1578	430	1914	391	789	215	1914	391	1511	751	5879	1604	—	1914	391	—	1914	391			
46					IV	395	385	494	1095	298	1734	353	548	149	1734	353	1231	628	7052	2058	—	1734	353	—	1734	353			
38		2	2АС 240/32		2АС 400/51	II	445	516	556	1665	622	1236	394	833	311	1236	394	1458	731	3219	1053	2239	1236	394	—	1236	394		
39						III	390	497	488	1600	598	1104	349	800	299	1104	349	1738	926	4146	1430	—	1104	349	—	1104	349		
40						IV	340	377	425	1212	449	972	304	606	225	972	304	1572	868	4971	1794	—	972	304	—	972	304		
47						II	485	272	606	1111	329	2094	429	556	165	2094	429	873	384	4660	1147	3614	2094	429	—	2094	429		
48			III			435	276	544	1132	332	1898	387	566	166	1898	387	1076	516	5827	1589	—	1898	387	—	1898	387			
49			IV			390	257	488	1050	308	1717	349	525	154	1717	349	1171	594	6982	2067	—	1717	349	—	1717	349			

ИДВ. № подл. Подпись и дата в зак. инв. №

3.407.2-145.0-05 Лист 7

Копировал Владимирова ФОРМАТ А3
2463/1

РАСЧЕТНЫЕ НАГРУЗКИ НА ОПОРУ 1У220-1

ТАБЛИЦА

№ СХЕМЫ	РАСЧЕТНЫЕ СХЕМЫ	РАСЧЕТНЫЕ КЛИМАТИЧЕСКИЕ УСЛОВИЯ	СХЕМЫ НАГРУЗОК	РОД НАГРУЗОК	ОБОЗНАЧЕНИЕ	I РГ		II РГ		III РГ		IV РГ											
						P _{ГЛБ} = 555 м		P _{ГЛБ} = 500 м		P _{ГЛБ} = 435 м		P _{ГЛБ} = 390 м											
						P _{ВЕТР} = 555 м		P _{ВЕТР} = 555 м		P _{ВЕТР} = 555 м		P _{ВЕТР} = 555 м											
I	Провода и трос не оборваны и свободны от гололеда. Ветер направлен вдоль осей траверс	t = -5°C, C=0 q _н = 50 кг/м²; q _л = 50 кг/м²		ДАВЛЕНИЕ ВЕТРА НА ПРОЛЕТ ПРОВОДА, ТРОСА	P ₁	617	535	430	372	617	535	430	372	617	535	430	372						
				СОСТАВЛЯЮЩАЯ ВДОЛЬ ТРАВЕРСЫ ОТ ТЯЖЕНИЯ ПРОВОДА, ТРОСА.	P ₂	—	3900	—	446	—	3176	—	3295	—	2358	—	2479	—	1796	—	1827		
				СУММАРНАЯ ГОРИЗОНТАЛЬНАЯ НАГРУЗКА ВДОЛЬ ТРАВЕРСЫ.	P _п P _{пT}	617	4434	430	4518	617	3710	430	3667	617	2893	430	2851	617	2330	430	2199		
				МАССА ПРОЛЕТА ПРОВОДА, ТРОСА	q _п q _{пT}	841		572		760		517		659		448		577		393			
				МАССА ГИРЛЯНД ИЗОЛЯТОРОВ / 2 ШТ/	q _г	202		22		202		22		202		22		202		22			
				СУММАРНАЯ ВЕРТИКАЛЬНАЯ НАГРУЗКА	q _{п+qг} q _{пT+qгT}	1043		594		962		539		861		470		780		415			
II	Провода и трос не оборваны и покрыты гололедом. Ветер направлен вдоль осей траверс.	C=5; 10 мм; q _н = 12,5 кг/м²; q _л = 17 кг/м² t = -5°C, C=15-20 мм; q _н = 14 кг/м²; q _л = 17 кг/м²		ДАВЛЕНИЕ ВЕТРА НА ПРОЛЕТ ПРОВОДА, ТРОСА	P ₁	368	319	333	288	485	420	491	425	674	583	650	563	804	696	808	700		
				СОСТАВЛЯЮЩАЯ ВДОЛЬ ТРАВЕРСЫ ОТ ТЯЖЕНИЯ ПРОВОДА, ТРОСА.	P ₂	—	4064	—	4268	—	4373	—	4268	—	4373	—	4268	—	4373	—	4268	—	4268
				СУММАРНАЯ ГОРИЗОНТАЛЬНАЯ НАГРУЗКА ВДОЛЬ ТРАВЕРСЫ	P _п P _{пT}	368	4383	333	4556	485	4792	491	4693	674	4956	650	4830	804	5069	808	4967		
				МАССА ПРОЛЕТА ПРОВОДА, ТРОСА	q _п q _{пT}	841		572		760		511		659		448		577		393			
				МАССА ГИРЛЯНД ИЗОЛЯТОРОВ	q _г	202		22		202		22		202		22		202		22			
				СУММАРНАЯ ВЕРТИКАЛЬНАЯ НАГРУЗКА	q _{п+qг} q _{пT+qгT}	1657		970		2302		1430		2879		1904		3461		2414			
III к	Опора концевая. Провода и трос не оборваны и покрыты гололедом. Ветер направлен вдоль осей траверс	C=5; 10 мм; q _н = 12,5 кг/м²; q _л = 17 кг/м² t = -5°C, C=15-20 мм; q _н = 14 кг/м²; q _л = 17 кг/м²		ДАВЛЕНИЕ ВЕТРА НА ПРОЛЕТ ПРОВОДА, ТРОСА.	P ₁	184	160	167	144	243	210	246	213	337	292	325	282	403	348	405	350		
				СОСТАВЛЯЮЩАЯ ВДОЛЬ ТРАВЕРСЫ ОТ ТЯЖЕНИЯ ПРОВОДА, ТРОСА.	P ₂	—	2032	—	2134	—	2187	—	2134	—	2187	—	2134	—	2187	—	2134	—	2134
				СУММАРНАЯ ГОРИЗОНТАЛЬНАЯ НАГРУЗКА ВДОЛЬ ТРАВЕРСЫ	P _п P _{пT}	184	2192	167	2278	243	2397	246	2347	337	2479	325	2416	403	2535	405	2484		
				СОСТАВЛЯЮЩАЯ ⊥ ТРАВЕРСЕ ОТ ТЯЖЕНИЯ ПРОВОДА, ТРОСА	S _п S _{пT}	4064	3519	4268	3696	4373	3787	4268	3696	4373	3787	4268	3696	4373	3787	4258	3696		
				МАССА ПРОЛЕТА ПРОВОДА, ТРОСА	q _п q _{пT}	420		286		380		259		329		224		289		197			
				МАССА ГИРЛЯНД, ИЗОЛЯТОРОВ	q _г	202		22		202		22		202		22		202		22			
СУММАРНАЯ ВЕРТИКАЛЬНАЯ НАГРУЗКА	q _{п+qг} q _{пT+qгT}	935		496		1252		726		1540		963		1832		1218							

Инв. № подл. Подпись и дата

И.контр.	Мухомова	И.И.	3.407.2-145.0-06			
Дир. ИИИЭС	Курносков	И.И.				
ГИП	Штин	И.И.	Нагрузки на анкерно-угловые опоры от проводов и тросов	Страница	Лист	Листов
Руч. гр.	Элькина	И.И.		P	1	10
Проверил	Элькина	И.И.		«ЭНЕРГОСЕТЬПРОЕКТ»		
Исполн.	Купершток	И.И.		Северо-Западное отделение Ленинград		

РАСЧЕТНЫЕ НАГРУЗКИ НА ОПОРУ 19220-1

И СХЕМЫ	РАСЧЕТНЫЕ СХЕМЫ	РАСЧЕТНЫЕ КЛИМАТИЧЕСКИЕ УСЛОВИЯ	СХЕМЫ НАГРУЗОК	РОД НАГРУЗОК	ОБОЗНАЧЕНИЕ	I РГ		II РГ		III РГ		IV РГ							
						СХЕМА II / СХЕМА III, IV, V кт		СХЕМА II / СХЕМА III, IV, V кт		СХЕМА II / СХЕМА III, IV, V кт		СХЕМА II / СХЕМА III, IV, V кт							
						Р _{ГAB}	Р _{ВЕТР}	Р _{ГAB}	Р _{ВЕТР}	Р _{ГAB}	Р _{ВЕТР}	Р _{ГAB}	Р _{ВЕТР}						
						555/260 м	555/260 м	500/256 м	555/260 м	435/176 м	555/260 м	380/130 м	555/260 м						
						830/390 м	750/385 м	650/285 м	570/195 м										
						АС 240/32	СТ0	АС 240/32	СТ0	АС 240/32	СТ0	АС 240/32	СТ0						
						0° 60°	0° 60°	0° 60°	0° 60°	0° 60°	0° 60°	0° 60°	0° 60°						
II	Оборван один провод, дающий наибольший крутящий момент на опору. Температура минимальная	t = -40°C; c = 0; q = 0		Составляющая вдоль траверсы от тяжения целого провода, троса	Pn Pт	—	4154	—	4054	—	4154	—	4054	—	4154	—	4054		
				Составляющая вдоль траверсы от тяжения провода при обрыве	Pno	—	2077	—	—	—	2077	—	—	—	2077	—	—	—	
				Составляющая ⊥ траверсе от тяжения провода при обрыве	Sn	4154	3597	—	—	4154	3597	—	—	4154	3597	—	—	4154	3597
				Масса пролета провода, троса	qn qt	395	269	390	266	268	183	198	134						
				Масса гирлянд изоляторов	qr	202	22	202	22	202	22	202	22						
				Суммарная вертикальная нагрузка	qn+qr qt+qr	598	291	592	288	471	205	400	156						
				Составляющая вдоль траверсы от тяжения целого провода, троса	Pn Pт	—	3577	—	3840	—	3953	—	3763	—	3936	—	3764	—	3957
Составляющая вдоль траверсы от тяжения провода при обрыве	Pno	—	1839	—	—	—	1977	—	—	—	1968	—	—	—	1933	—	—		
Составляющая ⊥ траверсе от тяжения провода при обрыве	Sn	3577	3185	—	—	3953	3423	—	—	3936	3409	—	—	3967	3435	—	—		
Масса пролета провода, троса	qn qt	841	572	760	57	659	448	577	393										
Масса гирлянд изоляторов	qr	593	356	1273	846	1917	1362	2547	1898										
Суммарная вертикальная нагрузка	qn+qr qt+qr	1636	951	2235	1386	2778	1833	3327	2314										
III	Оборван один провод, дающий наибольший крутящий момент на опору. Опора концевая. Температура минимальная	t = -5°C; c = 5 ÷ 20 мм; q = 0		Составляющая вдоль траверсы от тяжения целого провода, троса	Pn Pт	—	0,5 × 4154	—	0,5 × 4054	—	0,5 × 4154	—	0,5 × 4054	—	0,5 × 4154	—	0,5 × 4054		
				Составляющая вдоль траверсы от тяжения провода при обрыве	Pno	—	—	—	—	—	—	—	—	—	—	—	—	—	
				Составляющая ⊥ траверсе от тяжения целого провода, троса	Sn St	4154	3597	4054	3510	4154	3597	4054	3510	4154	3597	4054	3510	4154	3597
				Масса пролета провода, троса	qn qt	198	135	195	133	134	92	99	67						
				Масса гирлянд изоляторов	qr	202	22	202	22	202	22	202	22						
				Суммарная вертикальная нагрузка	qn+qr qt+qr	400	157	397	155	336	114	301	89						
				Составляющая вдоль траверсы от тяжения целого провода, троса	Pn Pт	—	0,5 × 4154	—	0,5 × 4054	—	0,5 × 4154	—	0,5 × 4054	—	0,5 × 4154	—	0,5 × 4054	—	0,5 × 4154
Составляющая вдоль траверсы от тяжения провода при обрыве	Pno	—	—	—	—	—	—	—	—	—	—	—	—	—	—				
Составляющая ⊥ траверсе от тяжения целого провода, троса	Sn St	4154	3597	4054	3510	4154	3597	4054	3510	4154	3597	4054	3510	4154	3597				
Масса пролета провода, троса	qn qt	198	135	195	133	134	92	99	67										
Масса гирлянд изоляторов	qr	202	22	202	22	202	22	202	22										
Суммарная вертикальная нагрузка	qn+qr qt+qr	400	157	397	155	336	114	301	89										

Примечание. Максимальное напряжение в тросе принято $\sigma_{т max} = 45 \text{ кг/мм}^2$

3.407.2-145.0-03

Копировал Владимирова

ФОРМАТ 3 2463/1

Инв. № подл. Подпись и дата

Лист 2

РАСЧЕТНЫЕ НАГРУЗКИ НА ОПОРУ 19220-3

I СХЕМЫ	РАСЧЕТНЫЕ СХЕМЫ	РАСЧЕТНЫЕ ИЛИ ТЕОРЕТИЧЕСКИЕ ЧИСЛЕННЫЕ ЗНАЧЕНИЯ	СХЕМЫ НАГРУЗОК	РОД НАГРУЗОК	ОБОЗНАЧЕНИЕ	I РГ		II РГ		III РГ		IV РГ									
						L ГАБ = 555 м		L ГАБ = 540 м		L ГАБ = 480 м		L ГАБ = 430 м									
						L ВЕТР = 555 м		L ВЕТР = 555 м		L ВЕТР = 555 м		L ВЕТР = 555 м									
						L ВЕС = 830 м		L ВЕС = 810 м		L ВЕС = 720 м		L ВЕС = 640 м									
АС400/51		СТ0		АС400/51		СТ0		АС400/51		СТ0		АС400/51		СТ0							
0°		60°		0°		60°		0°		60°		0°		60°							
I	Провода и трос не оборваны и свободны от гололеда. Ветер направлен вдоль осей траверс	t = -5°C; C = 0 q _н = 60 кг/м ² ; q _т = 68 кг/м ²		Давление ветра на пролет провода, троса	P ₁	786	681	430	372	786	681	430	372	786	681	491	—				
				Составляющая вдоль траверсы от тяжения провода, троса	P ₂	—	5792	—	3238	—	5404	—	2391	—	4253	—	1740	—	3368		
				Суммарная горизонтальная нагрузка вдоль траверсы	P _п P _т	786	6473	430	3610	786	6085	430	2763	786	4934	430	2412	786	4048	491	
				Масса пролета провода, троса	q _п q _т	1360	572	1328	559	1180	497	1049	444								
				Масса гирлянд изоляторов / 2 шт /	q _г	202	22	202	22	202	22	202	22	202	22	202	22	202	22		
				Суммарная вертикальная нагрузка	q _п +q _г q _т	1563	594	1530	581	1382	519	1251	463								
				Давление ветра на пролет провода, троса	P ₁	437	379	333	288	554	480	491	425	751	650	650	563	881	763	808	700
II	Провода и трос не оборваны и покрыты гололедом. Ветер направлен вдоль осей траверс	t = -5°C; C = 5; 10 мм; q _н = 12,5 кг/м ² ; q _т = 17 кг/м ² C = 15; 20 мм; q _н = 14 кг/м ² ; q _т = 17 кг/м ²		Составляющая вдоль траверсы от тяжения провода, троса	P ₂	—	6093	—	4268	—	7059	—	4268	—	7059	—	4268				
				Суммарная горизонтальная нагрузка вдоль траверсы	P _п P _т	437	6472	333	4656	554	7539	491	4693	751	7709	650	4830	881	7822	808	4967
				Масса пролета провода, троса	q _п q _т	1360	572	1328	559	1180	497	1049	444								
				Масса гирлянд изоляторов	q _г	202	22	202	22	202	22	202	22	202	22	202	22	202	22		
				Суммарная вертикальная нагрузка	q _п +q _г q _т	2325	970	3247	1543	3977	2107	4689	2707								
				Давление ветра на пролет провода, троса	P ₁	219	190	167	145	277	240	246	213	376	326	325	282	441	382	405	351
				Составляющая вдоль траверсы от тяжения провода, троса	P ₂	—	3046	—	2134	—	3530	—	2134	—	3530	—	2134	—	3530	—	2134
III	Опора концевая. Провода и трос не оборваны и покрыты гололедом. Ветер направлен вдоль осей траверс	t = -5°C; C = 5; 10 мм; q _н = 12,5 кг/м ² ; q _т = 17 кг/м ² C = 15; 20 мм; q _н = 14 кг/м ² ; q _т = 17 кг/м ²		Суммарная горизонтальная нагрузка вдоль траверсы	P _п P _т	219	3236	167	2279	277	3770	246	2347	376	3856	325	2416	441	3912	405	2485
				Составляющая ⊥ траверсе от тяжения провода, троса	S _п S _т	6093	5276	4268	3696	7059	6113	4268	3696	7059	6113	4268	3696	7059	6113	4268	3696
				Масса пролета провода, троса	q _п q _т	580	285	564	279	590	248	524	221								
				Масса гирлянд изоляторов	q _г	202	22	202	22	202	22	202	22	202	22	202	22	202	22		
				Суммарная вертикальная нагрузка	q _п +q _г q _т	1264	496	1725	782	2090	1064	2446	1365								
				Давление ветра на пролет провода, троса	P ₁	219	190	167	145	277	240	246	213	376	326	325	282	441	382	405	351
				Составляющая вдоль траверсы от тяжения провода, троса	P ₂	—	3046	—	2134	—	3530	—	2134	—	3530	—	2134	—	3530	—	2134

Ив. № подл. Подпись и дата

3.407.2 - 145.0 - 06

РАСЧЕТНЫЕ НАГРУЗКИ НА ОПОРУ 1У220-3

№ схемы	РАСЧЕТНЫЕ СХЕМЫ	Расчетные климатические условия	СХЕМЫ НАГРУЗОК	Род нагрузок	Обозначение	I РГ		II РГ		III РГ		IV РГ									
						схема III/схема III t, III кт		схема III/схема III t, III кт		схема III/схема III t, III кт		схема III/схема III t, III кт									
						l таб = 555/260 м		l таб = 540/260 м		l таб = 480/226 м		l таб = 430/172 м									
						l ветр. = 555/260 м		l ветр. = 555/260 м		l ветр. = 555/260 м		l ветр. = 555/260 м									
l вес = 830/390 м		l вес = 810/390 м		l вес = 720/340 м		l вес = 640/320 м															
AC 400/51		C 70		AC 400/51		C 70		AC 400/51		C 70		AC 400/51		C 70							
0° 60°		0° 60°		0° 60°		0° 60°		0° 60°		0° 60°		0° 60°		0° 60°							
III t	Оборван один провод, дающий наибольший крутящий момент на опору. Температура минимальная	t = -40°C; C=0; q=0		Составляющая вдоль траверсы от тяжения целого провода, троса	Pn Pn0	—	6706	—	4054	—	6706	—	4054	—	6706	—	4054				
				Составляющая вдоль траверсы от тяжения провода при обрыве	Pn0	—	3353	—	—	—	3353	—	—	—	3353	—	—	—	3353		
				Составляющая I траверсы от тяжения провода при обрыве	Sn	6706	5808	—	—	6706	5808	—	—	6706	5808	—	—	6706	5808		
				Масса пролета провода, троса	qn qr	639	269	639	269	557	234	524	179								
				Масса гирлянд изоляторов	qr	202	22	202	22	202	22	202	22								
				Суммарная вертикальная нагрузка	qn+qr qr+qr	842	291	842	291	760	256	756	201								
				Составляющая вдоль траверсы от тяжения целого провода, троса	Pn Pn0	—	5607	—	3840	—	6481	—	3751	—	6453	—	3748	—	6475	—	3776
Составляющая вдоль траверсы от тяжения провода при обрыве	Pn0	—	2803	—	—	—	3240	—	—	—	3227	—	—	—	3238	—	—				
Составляющая I траверсы от тяжения провода при обрыве	Sn	5607	4856	—	—	6481	5613	—	—	6453	5589	—	—	6475	5608	—	—				
Масса пролета провода, троса	qn qr	1360	572	1328	559	1180	497	1049	441												
Масса гирлянд изоляторов	qr	724	355	1631	914	2465	1509	3266	2132												
Масса гирлянд изоляторов	qr	202	22	202	22	202	22	202	22												
Суммарная вертикальная нагрузка	qn+qr qr+qr	2287	951	3161	1495	3848	2027	4518	2595												
III kт	Оборван один провод дающий наибольший крутящий момент на опору. Опора концевая. Температура минимальная	t = -40°C; C=0; q=0		Составляющая вдоль траверсы от тяжения целого провода, троса	Pn Pn0	—	0,5 x 6706	—	0,5 x 4054	—	0,5 x 6706	—	0,5 x 4054	—	0,5 x 6706	—	0,5 x 4054				
				Составляющая вдоль траверсы от тяжения провода при обрыве	Pn0	—	—	—	—	—	—	—	—	—	—	—	—	—	—		
				Составляющая I траверсы от тяжения целого провода, троса	S1 S2 S3	6706	5807	4054	3510	6706	5807	4054	3510	6706	5807	4054	3510	6706	5807	4054	3510
				Масса пролета провода, троса	qn qr	320	135	320	135	279	117	262	90								
				Масса гирлянд изоляторов	qr	202	22	202	22	202	22	202	22								
				Суммарная вертикальная нагрузка	qn+qr qr+qr	522	157	522	157	481	139	464	112								

Шифр № проп. Подпись и дата
 Взам. инв. №

Примечание. Максимальное напряжение в тросе принято $\sigma_t^{max} = 45 \text{ кг/мм}^2$.

3.407.2 - 145.0 - 06

Лист 4

РАСЧЕТНЫЕ НАГРУЗКИ НА ОПОРУ 19220-2

№ СХЕМЫ	РАСЧЕТНЫЕ СХЕМЫ	Расчетные климатические условия	Схемы нагрузок	Род нагрузок	Обозначение	I РГ				II РГ				III РГ				IV РГ							
						L _{габ.} = 530 м		L _{габ.} = 475 м		L _{габ.} = 410 м		L _{габ.} = 360 м		L _{ветр.} = 530 м		L _{ветр.} = 530 м		L _{ветр.} = 530 м		L _{ветр.} = 530 м					
						L _{вес.} = 795 м		L _{вес.} = 715 м		L _{вес.} = 615 м		L _{вес.} = 540 м		AC 240/32		C 70		AC 240/32		C 70		AC 240/32		C 70	
						0°	60°	0°	60°	0°	60°	0°	60°	0°	60°	0°	60°	0°	60°	0°	60°	0°	60°	0°	60°
I	Провода и трос не оборваны и свободны от гололеда. Ветер направлен вдоль осей траверс	t = -5°C; C = 0 q _н ^н = 59 кг/м ² ; q _т ^н = 72 кг/м ²		Давление ветра на пролет провода, троса	P ₁	660	572	429	371	660	572	429	371	660	572	429	371	660	572	429	371				
					Составляющая вдоль траверсы от тяжения провода, троса	P ₂	-	4057	-	4172	-	3305	-	3349	-	2509	-	2549	-	1914	-	1881			
					Суммарная горизонтальная нагрузка вдоль траверсы	P _н P _т	660	4629	429	4543	660	3876	429	3720	660	3081	429	2920	660	2486	429	2252			
					Масса пролета провода, троса	q _н q _т	805	548	724	493	623	424	547	372											
					Масса гирлянд изоляторов / 2 шт /	q _г	202	22	202	22	202	22	202	22											
					Суммарная вертикальная нагрузка	q _н +q _г q _т	1008	570	927	515	825	446	749	394											
II	Провода и трос не оборваны и покрыты гололедом. Ветер направлен вдоль осей траверс	C = 5,10 мм; q _н ^н = 14,75 кг/м ² ; q _т ^н = 18 кг/м ² t = -5°C C = 15,20 мм; q _н ^н = 14,75 кг/м ² ; q _т ^н = 18 кг/м ²		Давление ветра на пролет провода, троса	P ₁	415	359	337	292	546	473	497	431	677	587	657	569	809	700	818	708				
					Составляющая вдоль траверсы от тяжения провода, троса	P ₂	-	4115	-	4268	-	4373	-	4268	-	4373	-	4268	-	4373	-	4268			
					Суммарная горизонтальная нагрузка вдоль траверсы	P _н P _т	415	4474	337	4559	546	4846	497	4698	677	4959	657	4837	809	5073	818	4976			
					Масса пролета провода, троса	q _н q _т	805	548	724	493	623	424	547	372											
					Масса гирлянд изоляторов	q _г	202	22	202	22	202	22	202	22											
					Суммарная вертикальная нагрузка	q _н +q _г q _т	1606	930	2204	1365	2734	1803	3290	2287											
IIIк	Опора концевая. Провода и трос не оборваны и покрыты гололедом. Ветер направлен вдоль осей траверс.	C = 5,10 мм; q _н ^н = 14,75 кг/м ² ; q _т ^н = 18 кг/м ² t = -5°C C = 15,20 мм; q _н ^н = 14,75 кг/м ² ; q _т ^н = 18 кг/м ²		Давление ветра на пролет провода, троса	P ₁	207	180	168	196	273	237	249	216	339	294	329	285	404	350	409	354				
					Составляющая вдоль траверсы от тяжения провода, троса	P ₂	-	2058	-	2134	-	2187	-	2134	-	2187	-	2134	-	2187	-	2134			
					Суммарная горизонтальная нагрузка вдоль траверсы	P _н P _т	207	2238	168	2330	273	2424	249	2350	339	2481	329	2419	404	2537	409	2488			
					Составляющая ⊥ траверсе от тяжения провода, троса	S _н S _т	4115	3564	4268	3696	4373	3787	4268	3696	4373	3787	4268	3696	4373	3787	4268	3696			
					Масса пролета провода, троса	q _н q _т	403	275	363	247	312	212	274	186											
					Масса гирлянд изоляторов	q _г	202	22	202	22	202	22	202	22											
Суммарная вертикальная нагрузка	q _н +q _г q _т	905	476	1204	694	1470	914	1746	1155																

№ подл. _____
Подпись и дата _____
Взам. инв. № _____

3.407.2 - 145.0 - 06

Лист 5

РАСЧЕТНЫЕ НАГРУЗКИ НА ОПОРУ 1У220-2

№ СХЕМЫ	РАСЧЕТНЫЕ СХЕМЫ	РАСЧЕТНЫЕ КЛИМАТИЧЕСКИЕ УСЛОВИЯ	СХЕМЫ НАГРУЗОК	РОД НАГРУЗОК	Обозначение	I РГ		II РГ		III РГ		IV РГ													
						СХЕМА III / СХЕМА III t, III kt		СХЕМА III / СХЕМА III t, III kt		СХЕМА III / СХЕМА III t, III kt		СХЕМА III / СХЕМА III t, III kt													
						0°	60°	0°	60°	0°	60°	0°	60°	0°	60°										
III t	Оборван один провод, дающий наибольший крутящий момент на опору. Температура минимальная.	$t = -40^{\circ}\text{C}; C=0; q=0$		Составляющая вдоль траверсы от тяжения целого провода, троса Составляющая вдоль траверсы от тяжения провода при обрыве Составляющая ⊥ траверсе от тяжения провода при обрыве Масса пролета провода, троса Масса гирлянд изоляторов Суммарная вертикальная нагрузка	P_n	—	4154	—	4054	—	4154	—	4054	—	4154	—	4054								
					P_{n0}	—	2077	—	—	—	2077	—	—	—	2077	—	—	—	2077	—	—				
					S_n	4154	3597	—	—	4154	3597	—	—	4154	3597	—	—	4154	3597	—	—				
					q_n q_g	395	269	—	—	390	266	—	—	268	183	—	—	198	134	—	—				
					q_g	202	22	—	—	202	22	—	—	202	22	—	—	202	22	—	—				
					q_n+q_g q_g+q_g	598	291	—	—	592	288	—	—	471	205	—	—	400	156	—	—				
III	Оборван один провод, дающий наибольший крутящий момент на опору.	$t = -5^{\circ}\text{C}; C=5 \div 20 \text{ мм}; q=0$		Составляющая вдоль траверсы от тяжения целого провода, троса Составляющая вдоль траверсы от тяжения провода при обрыве Составляющая ⊥ траверсе от тяжения провода при обрыве Масса пролета провода, троса Масса гирлянд изоляторов Суммарная вертикальная нагрузка	P_n	—	3660	—	3826	—	3905	—	3748	—	3936	—	3743	—	3967	—	3768				
					P_{n0}	—	1830	—	—	—	1953	—	—	—	1968	—	—	—	1983	—	—	—	—		
					S_n	3660	3170	—	—	3905	3382	—	—	3936	3409	—	—	3967	3435	—	—	—	—		
					q_n q_g	805	548	—	—	724	493	—	—	623	424	—	—	547	372	—	—	—	—		
					q_g	568	341	—	—	1213	807	—	—	1814	1289	—	—	2413	1799	—	—	—	—		
					q_n+q_g q_g+q_g	1576	912	—	—	2140	1322	—	—	2639	1735	—	—	3163	2193	—	—	—	—		
III kt	Оборван один провод, дающий наибольший крутящий момент на опору. Опора концевая. Температура минимальная.	$t = -40^{\circ}\text{C}; C=0; q=0$		Составляющая вдоль траверсы от тяжения целого провода, троса Составляющая вдоль траверсы от тяжения провода при обрыве Составляющая ⊥ траверсе от тяжения целого провода, троса Масса пролета провода, троса Масса гирлянд изоляторов Суммарная вертикальная нагрузка	P_n	—	0,5 × 4154	—	0,5 × 4054	—	0,5 × 4154	—	0,5 × 4054	—	0,5 × 4154	—	0,5 × 4054	—	0,5 × 4154	—	0,5 × 4054				
					P_{n0}	—	—	—	—	—	—	—	—	—	—	—	—	—	—	—	—	—	—		
					S_n S_n	4154	3597	4054	5510	4154	3597	4054	3510	4154	3597	4054	3510	4154	3597	4054	3510	4154	3597	4054	3510
					q_n q_g	198	135	—	—	195	133	—	—	134	92	—	—	99	67	—	—	—	—		
					q_g	202	22	—	—	202	22	—	—	202	22	—	—	202	22	—	—	202	22		
					q_n+q_g q_g+q_g	400	157	—	—	397	155	—	—	336	114	—	—	301	89	—	—	—	—		

Примечание: Максимальное напряжение в тросе принято $\sigma_T^{\text{max}} = 45 \text{ кг/мм}^2$

3.407.2-145.0-06

Лист 6

Копирован *ММ*

Формат А3

2463/1

Шифр № подл. Подпись и дата. Взам. инв. №

РАСЧЕТНЫЕ НАГРУЗКИ НА ОПОРЫ 1220-4

И СХЕМЫ	РАСЧЕТНЫЕ СХЕМЫ	РАСЧЕТНЫЕ КЛИМАТИЧЕСКИЕ УСЛОВИЯ	СХЕМЫ НАГРУЗОК	РОД НАГРУЗОК	ОБОЗНАЧЕНИЕ	I РГ		II РГ		III РГ		IV РГ											
						Р _{ГВ.} = 530 м		Р _{ГВ.} = 510 м		Р _{ГВ.} = 455 м		Р _{ГВ.} = 405 м											
						Р _{ВЕТР.} = 530 м		Р _{ВЕТР.} = 630 м		Р _{ВЕТР.} = 530 м		Р _{ВЕТР.} = 630 м											
						Р _{ВЕС.} = 795 м		Р _{ВЕС.} = 765 м		Р _{ВЕС.} = 685 м		Р _{ВЕС.} = 610 м											
АС 400/51		С 70		АС 400/51		С 70		АС 400/51		С 70		АС 400/51		С 70									
0° 60°		0° 60°		0° 60°		0° 60°		0° 60°		0° 60°		0° 60°		0° 60°									
I	Прозода и трос не оборваны и свободны от гололеда. Ветер направлен вдоль осей траверс.	t = -5°C; C = 0 q _н = 59 кг/м²; q _т = 72 кг/м²		Давление ветра на пролет провода, троса	P ₁	841	728	429	371	841	728	429	371	841	728	429	371						
				Составляющая вдоль траверсы от тяжения провода, троса	P ₂	—	5983	—	4172	—	5595	—	3291	—	4455	—	2450	—	3576	—	1791		
				Суммарная горизонтальная нагрузка вдоль траверсы	P _н P _т	841	6711	429	4543	841	6323	429	3662	841	5184	429	2821	841	4304	429	2163		
				Масса пролета провода, троса	q _н q _т	1303	548	1254	528	1123	472	1000	421										
				Масса гирлянд изоляторов / 2 шт /	q _г	202	22	202	22	202	22	202	22										
				Суммарная вертикальная нагрузка	q _н +q _г q _т	1505	570	1456	550	1325	494	1202	443										
II	Провода и трос не оборваны и покрыты гололедом. Ветер направлен вдоль осей траверс.	C: 5, 10 мм; q _н = 14,75 кг/м²; q _т = 18 кг/м² t = -5°C C: 15, 20 мм; q _н = 14,75 кг/м²; q _т = 18 кг/м²		Давление ветра на пролет провода, троса	P ₁	493	427	337	292	624	540	497	431	755	654	657	569	887	768	818	708		
				Составляющая вдоль траверсы от тяжения провода, троса	P ₂	—	6139	—	4258	—	7059	—	4268	—	7059	—	4268	—	7059	—	4268	—	4268
				Суммарная горизонтальная нагрузка вдоль траверсы	P _н P _т	493	6566	337	4559	624	7600	497	4698	755	7713	657	4837	887	7827	818	4976		
				Масса пролета провода, троса	q _н q _т	1303	548	1254	528	1123	472	1000	421										
				Масса гирлянд изоляторов	q _г	202	22	202	22	202	22	202	22										
				Суммарная вертикальная нагрузка	q _н +q _г q _т	2235	930	3078	1458	3794	2006	4479	2581										
III	Опора концевая. Провода и трос не оборваны и покрыты гололедом. Ветер направлен вдоль осей траверс.	C: 5, 10 мм; q _н = 14,75 кг/м²; q _т = 18 кг/м² t = -5°C C: 15, 20 мм; q _н = 14,75 кг/м²; q _т = 18 кг/м²		Давление ветра на пролет провода, троса	P ₁	246	214	168	146	312	270	249	215	378	327	329	285	443	334	409	354		
				Составляющая вдоль траверсы от тяжения провода, троса	P ₂	—	3070	—	2134	—	3530	—	2134	—	3530	—	2134	—	3530	—	2134	—	2134
				Суммарная горизонтальная нагрузка вдоль траверсы	P _н P _т	246	3284	168	2280	312	3900	249	2349	378	3857	329	2419	443	3914	409	2488		
				Составляющая ⊥ траверсе от тяжения провода, троса	S _н S _т	6139	5316	4268	3696	7059	6113	4268	3696	7059	6113	4268	3696	7059	6113	4268	3696		
				Масса пролета провода, троса	q _н q _т	659	275	628	264	562	237	500	210										
				Масса гирлянд изоляторов	q _г	202	22	202	22	202	22	202	22										
Суммарная вертикальная нагрузка	q _н +q _г q _т	1220	476	1542	741	2001	1015	2341	1302														

Инв. № подл. Подпись и дата ВЗНМ. И.И.В.А.:

3.407.2-145.0-06 Лист 7

Расчетные нагрузки на опору 19 220 - 4

№ схемы	Расчетные схемы	Расчетные климатические условия	Схемы нагрузок	Род нагрузок	Обозначение	I РГ		II РГ		III РГ		IV РГ									
						схема III / схема III t, III кт		схема II / схема III t, III кт		схема III / схема III t, III кт		схема III / схема III t, III кт									
						L _{греб.} = 530 / 260 м		L _{греб.} = 530 / 260 м		L _{греб.} = 480 / 226 м		L _{греб.} = 430 / 172 м									
						L _{ветр.} = 530 / 260 м		L _{ветр.} = 530 / 260 м		L _{ветр.} = 530 / 260 м		L _{ветр.} = 530 / 260 м									
L _{вес.} = 795 / 390 м		L _{вес.} = 795 / 390 м		L _{вес.} = 585 / 340 м		L _{вес.} = 610 / 320 м															
AC 400/51		C 70		AC 400/51		C 70		AC 400/51		C 70		AC 400/51									
0° 60°		0° 60°		0° 60°		0° 60°		0° 60°		0° 60°		0° 60°									
III t	Оборван один провод, дающий наибольший крутящий момент на опору. Температура минимальная	t = -40°C; C=0; q=0		Составляющая вдоль траверсы от тяжести целого провода, троса	Pn Pt	—	6706	—	4054	—	6706	—	4054	—	6706	—	4054				
				Составляющая вдоль траверсы от тяжения провода при обрыве	Pno	—	3353	—	—	—	3353	—	—	—	3353	—	—	—	—		
				Составляющая ⊥ траверсе от тяжения провода при обрыве	Sn	6706	5808	—	—	6706	5808	—	—	6706	5808	—	—	6706	5808	—	—
				Масса пролета провода, троса	qn qr	639	269	639	269	557	234	524	179								
				Масса гирлянд изоляторов	qr	202	22	202	22	202	22	202	22								
				Суммарная вертикальная нагрузка	qn+qr qr+qr	842	291	842	291	760	256	756	201								
				Составляющая ⊥ траверсе от тяжения целого провода, троса	Pn Pt	—	5590	—	3826	—	6442	—	3731	—	6464	—	3724	—	6486	—	3752
III	Оборван один провод, дающий наибольший крутящий момент на опору.	t = -5°C; C=5÷20 мм; q=0		Составляющая вдоль траверсы от тяжения целого провода, троса	Pn Pt	—	5590	—	3826	—	6442	—	3731	—	6464	—	3724	—	6486	—	3752
				Составляющая вдоль траверсы от тяжения провода при обрыве	Pno	—	2795	—	—	—	3221	—	—	—	3232	—	—	—	3243	—	—
				Составляющая ⊥ траверсе от тяжения провода при обрыве	Sn	5590	4841	—	—	6442	5579	—	—	6464	5598	—	—	6486	5617	—	—
				Масса пролета провода, троса	qn qr	1303	548	1254	528	1123	472	1000	421								
				Масса гирлянд изоляторов	qr	202	22	202	22	202	22	202	22								
				Суммарная вертикальная нагрузка	qn+qr qr+qr	2199	912	2997	1413	3670	1930	4315	2474								
				Составляющая ⊥ траверсе от тяжения целого провода, троса	Pn Pt	—	0,5 × 6706	—	0,5 × 4054	—	0,5 × 6706	—	0,5 × 4054	—	0,5 × 6706	—	0,5 × 4054	—	0,5 × 6706	—	0,5 × 4054
III кт	Оборван один провод, дающий наибольший крутящий момент на опору. Опора канцевая. Температура минимальная	t = -40°C; C=0; q=0		Составляющая вдоль траверсы от тяжения целого провода, троса	Pn Pt	—	0,5 × 6706	—	0,5 × 4054	—	0,5 × 6706	—	0,5 × 4054	—	0,5 × 6706	—	0,5 × 4054				
				Составляющая вдоль траверсы от тяжения провода при обрыве	Pno	—	—	—	—	—	—	—	—	—	—	—	—	—	—		
				Составляющая ⊥ траверсе от тяжения целого провода, троса	Sn Sn	6706	5807	4054	3510	6706	5807	4054	3510	6706	5807	4054	3510	6706	5807	4054	3510
				Масса пролета провода, троса	qn qr	320	135	320	135	279	117	262	90								
				Масса гирлянд изоляторов	qr	202	22	202	22	202	22	202	22								
				Суммарная вертикальная нагрузка	qn+qr qr+qr	522	157	522	157	481	139	464	112								
				Составляющая ⊥ траверсе от тяжения целого провода, троса	Pn Pt	—	0,5 × 6706	—	0,5 × 4054	—	0,5 × 6706	—	0,5 × 4054	—	0,5 × 6706	—	0,5 × 4054	—	0,5 × 6706	—	0,5 × 4054

Примечание. Максимальное напряжение в тросе принято $\sigma_T^{max} = 45 \text{ кг/мм}^2$

3.407.2-145.0-06

Лист 8

Копир. Нага

формат А3

2463/1

№ п/п под. Подпись и дата. Взам. инв. №

РАСЧЕТНЫЕ НАГРУЗКИ НА ОПОРУ ИУ330-1

I СХЕМЫ	РАСЧЕТНЫЕ СХЕМЫ	РАСЧЕТНЫЕ КЛИМАТИЧЕСКИЕ УСЛОВИЯ	СХЕМЫ НАГРУЗОК	РОД НАГРУЗОК	ОБОЗНАЧЕНИЕ	I РГ		II РГ		III РГ		IV РГ									
						L _{ГЛБ.} = 505 м		L _{ГЛБ.} = 495 м		L _{ГЛБ.} = 440 м		L _{ГЛБ.} = 395 м									
						L _{ВЕТР.} = 505 м		L _{ВЕТР.} = 505 м		L _{ВЕТР.} = 505 м		L _{ВЕТР.} = 505 м									
						L _{ВЕС.} = 760 м		L _{ВЕС.} = 740 м		L _{ВЕС.} = 550 м		L _{ВЕС.} = 590 м									
2*AC400/51		C70		2*AC400/51		C70		2*AC400/51		C70		2*AC400/51		C70							
0° 60°		0° 60°		0° 60°		0° 60°		0° 60°		0° 60°		0° 60°		0° 60°							
I	Провода и трос не оборваны и свободны от гололеда. Ветер направлен вдоль осей траверс.	t = -5°C; C = 0 q _н = 50 кг/м ² ; q _т = 69 кг/м ²		ДАВЛЕНИЕ ВЕТРА НА ПРОЛЕТ ПРОВОДА, ТРОСА	P ₁	1355	1173	396	343	1355	1173	396	343	1355	1173	396	343				
				СОСТАВЛЯЮЩАЯ ВДОЛЬ ТРАВЕРСЫ ОТ ТЯЖЕНИЯ ПРОВОДА, ТРОСА	P ₂	—	11503	—	4159	—	10901	—	3303	—	8544	—	2467	—	6863	—	1795
				СУММАРНАЯ ГОРИЗОНТАЛЬНАЯ НАГРУЗКА ВДОЛЬ ТРАВЕРСЫ	P _н P _т	1355	12676	396	4502	1355	12074	396	3646	1355	9817	396	2810	1355	8036	396	2138
				МАССА ПРОЛЕТА ПРОВОДА, ТРОСА	q _н q _т	2491	524	2426	510	2163	455	1934	407								
				МАССА ГИРЛЯНД ИЗОЛЯТОРОВ / 2 ШТ/	q _г	660	22	660	22	660	22	660	22								
				СУММАРНАЯ ВЕРТИКАЛЬНАЯ НАГРУЗКА	q _н +q _г q _т	3151	546	3086	532	2823	477	2594	429								
II	Провода и трос не оборваны и покрыты гололедом. Ветер направлен вдоль осей траверс.	C = 5,10 мм; q _н = 12,5 кг/м ² ; q _т = 17,25 кг/м ² t = -5°C C = 15,20 мм; q _н = 14 кг/м ² ; q _т = 17,25 кг/м ²		ДАВЛЕНИЕ ВЕТРА НА ПРОЛЕТ ПРОВОДА, ТРОСА	P ₁	796	689	328	284	1008	873	453	392	1366	1183	600	519	1603	1389	746	646
				СОСТАВЛЯЮЩАЯ ВДОЛЬ ТРАВЕРСЫ ОТ ТЯЖЕНИЯ ПРОВОДА, ТРОСА	P ₂	—	12093	—	4268	—	14119	—	4268	—	14119	—	4268	—	14119	—	4268
				СУММАРНАЯ ГОРИЗОНТАЛЬНАЯ НАГРУЗКА ВДОЛЬ ТРАВЕРСЫ	P _н P _т	796	12783	328	4552	1008	14992	453	4660	1366	15301	600	4787	1603	15507	746	4914
				МАССА ПРОЛЕТА ПРОВОДА, ТРОСА	q _н q _т	2491	524	2426	510	2163	455	1934	407								
				МАССА ГИРЛЯНД ИЗОЛЯТОРОВ	q _г	660	22	660	22	660	22	660	22								
				СУММАРНАЯ ВЕРТИКАЛЬНАЯ НАГРУЗКА	q _н +q _г q _т	4546	890	6224	1411	7580	1933	8933	2497								
III	Опора концевая. Провода и трос не оборваны и покрыты гололедом. Ветер направлен вдоль осей траверс.	C = 5,10 мм; q _н = 12,5 кг/м ² ; q _т = 17,25 кг/м ² t = -5°C C = 15,20 мм; q _н = 14 кг/м ² ; q _т = 17,25 кг/м ²		ДАВЛЕНИЕ ВЕТРА НА ПРОЛЕТ ПРОВОДА, ТРОСА	P ₁	399	345	154	142	505	437	227	196	684	592	300	260	803	695	374	323
				СОСТАВЛЯЮЩАЯ ВДОЛЬ ТРАВЕРСЫ ОТ ТЯЖЕНИЯ ПРОВОДА, ТРОСА	P ₂	—	6047	—	2134	—	7060	—	2134	—	7060	—	2134	—	7060	—	2134
				СУММАРНАЯ ГОРИЗОНТАЛЬНАЯ НАГРУЗКА ВДОЛЬ ТРАВЕРСЫ	P _н P _т	399	6392	154	2276	505	7497	227	2330	684	7552	300	2394	803	7755	374	2457
				СОСТАВЛЯЮЩАЯ ⊥ ТРАВЕРСЕ ОТ ТЯЖЕНИЯ ПРОВОДА, ТРОСА	S _н S _т	12093	10472	4268	3696	14119	12227	4268	3696	14119	12227	4268	3696	14119	12227	4268	3696
				МАССА ПРОЛЕТА ПРОВОДА, ТРОСА	q _н q _т	1246	262	1213	255	1082	228	967	203								
				МАССА ГИРЛЯНД ИЗОЛЯТОРОВ	q _г	660	22	660	22	660	22	660	22								
СУММАРНАЯ ВЕРТИКАЛЬНАЯ НАГРУЗКА	q _н +q _г q _т	2604	456	3442	717	4121	978	4796	1260												

ИНВ. № 1 подл. Подпись и штамп

3.407.2 - 145.0-06

Лист 9

Копирован Владимирова

ФОРМАТ А3
2463/1

Расчетные нагрузки на опору 19330-1

№ схемы	Расчетные схемы	Расчетные климатические условия	Схемы нагрузок	Род нагрузок	Обозначение	I PГ		II PГ		III PГ		IV PГ									
						схема III/схема III t, III kt		схема III/схема III t, III kt		схема III/схема III t, III kt		схема III/схема III t, III kt									
						L _{ГAB} = 505/260 м		L _{ГAB} = 495/256 м		L _{ГAB} = 440/176 м		L _{ГAB} = 395/130 м									
						L _{ВЕТР} = 505/260 м		L _{ВЕТР} = 505/260 м		L _{ВЕТР} = 505/260 м		L _{ВЕТР} = 505/260 м									
L _{ВЕС} = 760/390 м		L _{ВЕС} = 740/390 м		L _{ВЕС} = 660/340 м		L _{ВЕС} = 590/320 м															
2x AC 400/51		C 70		2x AC 400/51		C 70		2x AC 400/51		C 70		E-AC 400/51		C 70							
0° 60°		0° 60°		0° 60°		0° 60°		0° 60°		0° 60°		0° 60°									
III t	Оборван один провод, дающий наибольший крутящий момент на опору. Температура минимальная	t = -40°C; c = 0; q = 0		Составляющая вдоль траверсы от тяжения целого провода, троса	P _n	—	13413	—	4054	—	13413	—	4054	—	13413	—	4054				
				Составляющая вдоль траверсы от тяжения провода при обрыве	P _{но}	—	6706	—	—	—	6706	—	—	—	6706	—	—	—			
				Составляющая ⊥ траверсе от тяжения провода при обрыве	S _n	13413	11616	—	—	13413	11616	—	—	13413	11616	—	—	13413	11616		
				Масса пролета провода, троса	q _n	1278	269	1278	269	1115	234	852	179								
				Масса гирлянд изоляторов	q _г	660	22	660	22	660	22	660	22								
				Суммарная вертикальная нагрузка	q _n + q _г	1938	291	1938	291	1775	256	1512	201								
				Составляющая ⊥ траверсе от тяжения провода при обрыве	q _г + q _г	—	—	—	—	—	—	—	—								
III	Оборван один провод, дающий наибольший крутящий момент на опору	t = -5°C; c = 5; s = 20 мм; q = 0		Составляющая вдоль траверсы от тяжения целого провода, троса	P _n	—	11148	—	3861	—	12984	—	3770	—	12918	—	3762	—	12962	—	3786
				Составляющая вдоль траверсы от тяжения провода при обрыве	P _{но}	—	5574	—	—	—	6492	—	—	—	6459	—	—	—	6481	—	—
				Составляющая ⊥ траверсе от тяжения провода при обрыве	S _n	11148	9654	—	—	12984	11244	—	—	12918	11187	—	—	12962	11225	—	—
				Масса пролета провода, троса	q _n	2491	524	2426	510	2163	455	1934	407								
				Масса гирлянд изоляторов	q _г	1326	326	2981	835	4519	1383	6022	1965								
				Масса гирлянд изоляторов	q _г	660	22	660	22	660	22	660	22								
				Суммарная вертикальная нагрузка	q _n + q _г	4477	873	6067	1368	7342	1860	8616	2394								
III kt	Оборван один провод, дающий наибольший крутящий момент на опору. Опора концевая. Температура минимальная.	t = -40°C; c = 0; q = 0		Составляющая вдоль траверсы от тяжения целого провода, троса	P _n	—	0,5x 13413	—	0,5x 4054	—	0,5x 13413	—	0,5x 4054	—	0,5x 13413	—	0,5x 4054				
				Составляющая вдоль траверсы от тяжения провода при обрыве	P _{но}	—	—	—	—	—	—	—	—	—	—	—	—	—			
				Составляющая ⊥ траверсе от тяжения целого провода, троса	S _n	13413	11616	4054	3511	13413	11616	4054	3511	13413	11616	4054	3511	13413	11616	4054	3511
				Составляющая ⊥ траверсе от тяжения провода при обрыве	S _T	—	—	—	—	—	—	—	—	—	—	—	—	—	—		
				Масса пролета провода, троса	q _n	639	135	639	135	558	117	426	90								
				Масса гирлянд изоляторов	q _г	660	22	660	22	660	22	660	22								
				Суммарная вертикальная нагрузка	q _n + q _г	1299	157	1299	157	1218	139	1086	112								

Примечание: Максимальное напряжение в тросе принято $\sigma_T^{max} = 45 \text{ кг/мм}^2$

3.407.2-145.0-06

Лист 10

Инв. № подл. Подпись и дата. Взам. инв. №

Копир. Юга

формат А3