

ТИПОВЫЕ КОНСТРУКЦИИ И ДЕТАЛИ ЗДАНИЙ И СООРУЖЕНИЙ
СЕРИЯ 3.407-104

УНИФИЦИРОВАННЫЕ СТАЛЬНЫЕ
ПОРТАЛЫ ОРУ 220 - 330 - 500 кВ

Состав серии

- К 1 Пояснительная записка и инструкция по применению.
- К 2 Монтажные схемы, узлы и стальные конструкции.

СФ 165-01

Выпуск 1

РАЗРАБОТАНЫ
В ЗАПАДНОМ ОТДЕЛЕНИИ
ИТУТА "ЭНЕРГОСЕТЬПРОЕКТ"
МИНЭНЕРГО СССР

УТВЕРЖДЕНЫ
И ВВЕДЕНЫ В ДЕЙСТВИЕ
МИНЭНЕРГО СССР
С 1. IV 1975 г.
РЕШЕНИЕ №244 ОТ 28. XI 1974 г.

Наименование	Номер листа	Страница
1	2	3
Титульный лист	—	1
Перечень листов	1	2
Пояснительная записка	2-5	3-6
Пояснительная записка	6	7
Инструкция по применению Инструкция по применению Условные обозначения к расчету оснований подмостн.	7	8
Схемы порталов ОРУ 220 кВ.	8	9
Расчетные схемы порталов ОРУ 220 кВ	9	10
Таблицы нормативных нагрузок на порталы ОРУ 220 кВ.	10	11
Расчетные схемы порталов ОРУ 330 кВ	11	12
Таблицы нормативных нагрузок на порталы ОРУ 330 кВ	12	13
Схемы порталов ОРУ 500 кВ	13	14
Расчетные схемы порталов ОРУ 500 кВ	14	15
Таблицы нормативных нагрузок на порталы ОРУ 500 кВ.	15	16
Таблицы усилий на фундаментах	16-21	17-22
Рекомендуемые типы фундаментов	22-23	23-24

Перечень примененных типовых проектов		
Серия типового проекта	Наименование типового проекта	Распространитель
3.407-98 вып. 1	Унифицированные стальные порталы ОРУ 35-150 кВ	Свердловский филиал ЦИП

Перечень используемых ГОСТ'ов и нормативов		
ТУЗ4-004-73	1759-70*	15589-70*
4МТУ1-47-67	7798-70*	15591-70*
380-71*	9467-60	

г. Ленинград
 Типовые конструкции разработаны в соответствии с действующими нормами и правилами и предусматривают мероприятия, обеспечивающие взрывобезопасность и пожаробезопасность при эксплуатации.
 Гл. инженер строительной части проекта *И.В. Ю. Ковалева*

TK	Перечень листов	Серия 3.407-104
1974		Выпуск 1 Лист 1

Пояснительная записка

1. Общая часть

Работа „Унифицированные стальные порталы ОРУ 220-330-500 кВ“ выполнена Северо-Западным отделением института „Энергосетьпроект“ по плану типовых работ Госстроя СССР на 1974 г. в соответствии с техническими решениями „Унификация элементов и деталей конструкций ОРУ, зданий и сооружений подстанций 35-500 кВ“, утвержденными заместителем Министра энергетики и электрификации СССР решением N 78 от 27 марта 1972 г.

Конструкции порталов разработаны для следующих условий применения:

- а) Расчетная минимальная температура воздуха до минус 40°С включительно;
- б) Максимальная нормативная толщина гололеда на ошиновке и заградителях принята равной $s = 20$ мм, что соответствует IV гололедному району;
- в) Нормативный скоростной напор ветра принят: для ОРУ 220-330 кВ равным $q^H = 50 \text{ кгс/м}^2$, т.е. по III ветровому району при повторяемости 1 раз в 10 лет; для ОРУ 500 кВ равным $q^H = 55 \text{ кгс/м}^2$, т.е. по III ветровому району при повторяемости 1 раз в 15 лет;
- г) Грунты в основаниях приняты условно непучинистые в соответствии с классификацией СНиП;
- д) Грунтовые воды отсутствуют;
- е) Сейсмичность района строительства не выше 6 баллов по шкале ГОСТ 6249-52.

Применение проекта не предусматривается в районах вечной мерзлоты, с макропористыми грунтами II типа просадочности, а также на площадках, подверженных оползням и карстам.

2. Конструктивные решения

Порталы ОРУ 220-330-500 кВ выполнены свободностоящими в виде П-образных рам с заземленными стойками у основания.

Соединение стоек с траверсой порталов ОРУ 220 и 330 кВ выполнено шарнирным, а порталов ОРУ 500 кВ – жестким.

Порталы ОРУ 220 кВ выполнены под окраску и комплектуются из сварных секций (траверсы и стойки с параллельными поясами) и болтовых секций (стойки с непараллельными поясами)

Порталы ОРУ 330 и 500 кВ выполнены болтовыми под оцинковку.

Принятые конструкции стоек и траверс приняты из условия технологичности в изготовлении и рациональной загрузки железнодорожных платформ.

Стальные траверсы порталов ОРУ 220 и 330 кВ разработаны с учетом возможности их применения в порталах с железобетонными стойками.

На монтажных схемах принята следующая маркировка порталов и марок:

ПС-330 Ш1 – портал стальной для ОРУ 330 кВ, шинный, тип 1

ПС-330 Я2 – портал стальной для ОРУ 330 кВ, ячеиковый, тип 2

Т40, Ц2 – типовая марка (при болтовом варианте – укрупненная) металлоконструкций портала, где „Т“ означает необходимость окраски, а „Ц“ – оцинковки; цифра обозначает порядковый номер марки.

Энергосетьпроект
 Северо-Западное отделение
 г. Ленинград
 Зам. Нач. Отд. Хабыт
 Инж. пр. Новалов
 Рук. группы Курсанов

70917м-1-4

ТК	Пояснительная записка	Серия
1974		3.407- ВЫПУСК 1

Т 4610 } - типовой элемент укрупненной марки, собира-
 Ц 2610 } емой на болтах, где буква указывает на
 необходимость окраски или оцинковки мар-
 ки, а цифры обозначают: первые две цифры (46 или
 26) - на принадлежность к укрупненной марке (ее поряд-
 ковый номер), а следующие две цифры (10) - порядко-
 вый номер элемента.

Металлоконструкции порталов с индексом
 „Т“ покрываются лаком №177 в соответствии с ука-
 заниями СН и П III-И. 6-67, металлоконструкции с ин-
 дексом „Ц“ оцинковываются горячим способом.

3. Расчетные положения

Расчет порталов выполнен по методу предельных со-
 стояний. Исходным материалом для проектирования
 являются технологические задания, включающие в себя:

- а) схематические чертежи порталов с указанием
 возможных мест подвески ошиновки, тросов ВЛ и высоко-
 частотных заградителей связи;
 - б) значения наибольших нагрузок для различных
 ОРУ и режимов работы порталов определены на ЭВМ
- Расчетными режимами работы для порталов ОРУ
 являются:
- а) нормальный режим при скоростном напоре ветра
 q_{max} и отсутствии гололеда;
 - б) нормальный режим при скоростном напоре ветра
 $q = 0,25 q_{max}$ и гололеде с толщиной стенки до $S = 20$ мм;
 - в) монтажный режим при скоростном напоре вет-
 ра $q = 6,25 \text{ тс/м}^2$ и отсутствии гололеда.

В работе приведены значения усилий, дейст-
 вующих на фундаменты в различных гололедных районах.

Сбор нагрузок и определение усилий, действующих

на порталы, приведены в альбоме III (инв. № 7091 тм-III в со-
 ставе работы не включен и размножается институтом
 „Энергосеть-элект“. Адрес: 107844, Москва, 2-ая
 Басманская, 7)

Расчеты закреплений фундаментов в грунте выпол-
 нены с использованием ЭВМ для всех грунтов и приведе-
 ны в альбоме III.

Расчет стальных конструкций выполнен в соответствии
 со СН и П II - В. 3-72.

4. Материалы.

4.1. Стальные конструкции.

Материалы конструкций - стали для сварных
 конструкций, углеродистые марок Ст 3 по ГОСТ 380-71*
 или В 18 Г пс по ЧМТУ 1-47-67, удовлетворяющие тре-
 бованиям загиба в холодном состоянии и согласно
 нормам ГОСТ 380-71* или ЧМТУ 1-47-67:

а) для конструкций, предназначенных к установке
 в районах с расчетной температурой воздуха ми-
 нус 30°С и выше:

для элементов толщиной 4 мм и менее - В Ст 3 пс 2,

от 5 до 25 мм - В Ст 3 пс 6;

для опорных плит башмаков при толщине от
 30 до 40 мм - В Ст 3 сп 3;

б) для конструкций, предназначенных к установке
 в районах с расчетной температурой воздуха от
 минус 31°С до минус 40°С включительно, для элемен-
 тов толщиной:

4 мм и менее - В Ст 3 пс 2;

от 5 до 10 мм - В Ст 3 пс 6;

ТК 1974	Пояснительная записка	Серия 3.407-104	
		Выпуск 1	Лист 3

от 11 до 25 мм - В Ст 3 сп 5;
от 11 до 30 мм - В 18 Г пс 5;
для опорных плит башмаков при толщине от 30 до 40 мм - В Ст 3 сп 3.

Для элементов, не имеющих сварных соединений, сталь В Ст 3 сп 5 заменяется на сталь В Ст 3 пс 6.

При применении стали В 18 Г пс 5 по 4 МТУ 1-47-67 необходимо указывать, что к стали предъявляются требования испытаний по ударной вязкости при температуре минус 20°С и после механического старения в соответствии с нормами для Ст 3 сп табл. 7 ГОСТ 380-71.*

Материал конструкций порталов, в зависимости от расчетной температуры района их применения, должен быть указан в конкретном проекте и в заказной спецификации.

Болты применять из углеродистой стали класса 4.6. по технологии 3 приложения I ГОСТ 1759-70* с дополнительными испытаниями по пунктам 1, 4 и 7 табл. 10 ГОСТ 1759 - 70*.

По конструкции и размерам должны применяться болты нормальной точности исполнения I с крупным шагом резьбы по ГОСТ 7798-70* или ГОСТ 7796-70*, а также болты грубой точности исполнения I по ГОСТ 15589-70* или 15591-70*.

Сварку элементов производить электродами Э42А по ГОСТ 9467-60. Допускается производить сварку под флюсом и в углекислом газе, согласно указаниям ТУ 34-004-73.

Для порталов, устанавливаемых в районах с расчетной температурой воздуха ниже минус 40°С, марки стали для конструкций и болтов, марки электродов принимаются в соответствии с указани-

ями СН и П II - В. 3-72

4.2. Железобетонные изделия

Материалы железобетонных изделий и их применение в зависимости от наружной температуры воздуха в районе строительства принимаются по пояснительным запискам соответствующих типовых работ, по которым изготавливают изделия, примененные в данной работе.

5. Требования к изготовлению, транспортировке и монтажу порталов

Изготовление, упаковку и монтаж металлоконструкций производить в соответствии с требованиями ТУ 34-004-73 и СН и П III - И. 6-67.

Все элементы порталов с индексом „ц“ цинковать горячим способом. Расход цинка не менее 600г на 1м² цинкуемой поверхности. Толщина цинкового покрытия крепежных изделий, включая резьбу болтов - 42 мк. Резьба гаек не оцинковывается.

Образование отверстий прокалыванием на полный диаметр допускается в элементах толщиной не более 12мм.

Резьба болтов не должна входить в пакет более, чем на 2мм. В случае недостачи резьбы ставить круглую шайбу под головку болта.

Закрепление гаек против отворачивания производить с помощью пружинных шайб.

На нецинкуемых конструкциях закрепление гаек допускается производить путем забивки резьбы.

Контрольную сборку марок производить на заводе.

рук. группой курсовых

г. Ленинград

ТК	Пояснительная записка	Серия
1974		3.407-104
		Выпуск / Лист
		1 / 4

6. Выписка из заключения по экспертизе на новизну и патентоспособность типовой работы, выполненной в 1974 году

При выполнении типовой работы серия... Унифицированные стальные порталы ОРУ 220-330-500 кВ инв. № 7091 тм были просмотрены следующие патентные материалы:

а) СССР - перечень патентов, действующих в СССР по состоянию на 1 января 1973 г. и бюллетени „Открытия, изобретения, промышленные образцы, товарные знаки“ с 1 января 1973 г. по 5 октября 1974 г. по классам: E 02 d 27/02; E 04 c 3/32; E 04 h 12/00; H 02 b 5/00; H 02 g 7/00; 13/00

б) Болгария - библиографический сборник действующих патентов по состоянию на 1 июня 1965 г. и библиографические патентные бюллетени за 1966, 1968 ÷ 1972 гг. и бюллетени с № 1 по № 5 за 1973 г. Классы те же, что по СССР;

в) Венгрия - библиографические сборники действующих патентов по состоянию на 1 января 1966 г. и библиографические патентные бюллетени за 1966, 1968 ÷ 1972 гг. и бюллетени с № 1 по № 12 за 1973 г. Классы те же, что по СССР;

г) Польша - библиографические сборники действующих патентов по состоянию на 1 января 1966 г. и библиографические патентные бюллетени за 1966, 1968 ÷ 1971 гг. и бюллетени с № 1 по № 6 за 1973 г.

Классы те же, что по СССР;

е) Румыния - библиографические сборники действующих патентов по состоянию на 1 января 1966 г. и библиографические патентные бюллетени за 1966, 1968 ÷ 1971 гг. и бюллетени с № 1 по № 12 за 1973 г.

Классы те же, что по СССР;

ж) Чехословакия - библиографические сборники действующих патентов по состоянию на 1 января 1966 г. и библиографические патентные бюллетени за 1966, 1968, 1969, 1971 - 1972 гг. и бюллетени с № 1 по № 12 за 1973 г. Классы те же, что по СССР.

и) Югославия - библиографические сборники действующих патентов по состоянию на 1 января 1966 г. и библиографические патентные бюллетени за 1966, 1968 ÷ 1972 гг. и бюллетени с № 1 по № 6 за 1973 г. Классы те же, что по СССР.

Патентные материалы просмотрены по патентным фондам СЗО ин-та „Энергосетьпроект“ и библиотеки Ленинградского Центрального бюро технической информации.

Кроме того просмотрены книги и реферативные журналы по данной теме.

В работе использованных авторских свидетельств или патентов не имеется.

Общие выводы: Типовая работа „Унифицированные стальные порталы ОРУ 220-330-500 кВ инв. № 7091 тм“ обладает патентной чистотой в отношении СССР, Болгарии, Венгрии, ГДР, Польши, Румынии, Чехословакии и Югославии.

Выпуску составил: Рук. группы *МКиурь* /Курсанова/
Выписка составлена 10 октября 1974 г.

7. Выписка из патентного формуляра инв. № 7091 тм типовой работы „Унифицированные стальные порталы ОРУ 220-330-500 кВ“ серия ...

Данная работа обладает патентной чистотой

ТК	Пояснительная записка	Серия 3407-104	
1974		Выпуск 1	Лист 5

ности оснований рекомендуемых фундаментов. (см. альбом III) 7

При сооружении порталов в грунтовых условиях отличающихся от принятых в проекте, следует производить поверочные расчеты.

При применении проекта для районов с большими значениями скоростного напора ветра или гололеда следует определить новые нагрузки и выпалнить соответствующие расчеты.

Альбом III (инв. N 70917м-III) в состав работы не включен и размножается институтом "Энергосетьпроект"

2. Выбор типа фундаментов под стойки узкобазых порталов

Узкобазые порталы приняты только для шинных порталов ОРУ 220 кВ

Инструкция по применению 1. Общие указания по выбору типа порталов и фундаментов

Разработанные в настоящем проекте стальные порталы предназначены для применения в удаленных районах, а также для случаев, когда по местным условиям невозможно или нецелесообразно применение железобетонных порталов.

Порталы предназначены для применения в ОРУ 220, 330 и 500 кВ, выполняемых по типовым компоновкам

Для выбора типа фундаментов в работе выполнены расчеты по определению максимальных расчетных усилий, действующих на фундаменты порталов во II, III и IV гололедных и III ветровом районах.

Значения действующих усилий на фундаменты приведены на листах 16÷21.

Для выбора фундаментов в работе приведены таблицы и графики для определения несущей способ-

ности оснований рекомендуемых фундаментов. (см. альбом III) 7

При применении проекта для районов с большими значениями скоростного напора ветра или гололеда следует определить новые нагрузки и выпалнить соответствующие расчеты.

Альбом III (инв. N 70917м-III) в состав работы не включен и размножается институтом "Энергосетьпроект"

2. Выбор типа фундаментов под стойки узкобазых порталов

Узкобазые порталы приняты только для шинных порталов ОРУ 220 кВ
фундаменты под узкобазые порталы разработаны в серии 3.407-98. В данной работе они не приводятся, и выбор типа фундаментов выполнять по "Инструкции по применению" серии 3.407-98 выпуск 1 л.л. 8, 9 и соответствующим таблицам и формулам, указанным на этих листах.

3. Выбор типа фундаментов под стойки широкобазых порталов

3.1 Выбор типа фундаментов из свай.

Выбор типа фундаментов производить по "Инструкции по применению" серии 3.407-98, выпуск 1, л.л. 9 и 10 и соответствующим таблицам и формулам, указанным на этих листах.

3.2. Определение несущей способности фундаментов из подожников

ТК	Пояснительная записка Инструкция по применению	Серия 3.407-104
1974		Выпуск лист 1 6

Основания фундаментов рассчитываются на вырывание, сжатие и действие горизонтальных сил по методу предельных состояний.

Расчет произведен на ЭВМ для сухих и обводненных грунтов с уровнем грунтовых вод на 1,0 м ниже отметки планировки земли в месте установки фундамента.

По данным нагрузкам, приведенным в табл. 2÷5, грунтовыми условиями и действующим на подножки усилиям следует произвести выбор типа фундаментов.

Несущая способность выбранного фундамента считается обеспеченной при выполнении следующих условий:

$$\begin{aligned}
 N_B^P &\leq N_n^{\perp (II)} \\
 Q_{x,y}^P &\leq Q_n^{\perp (II)} \\
 Q_{x,y}^H &\leq Q_q^{\perp \text{выр.}} \\
 Q_{x,y}^H &\leq Q_q^{\perp (II)} \\
 N_B^H &\leq N_q^{\perp (II)}
 \end{aligned}$$

Условные обозначения см. ниже

Значения в левой части принимать по табл. 6÷11 или по соответствующим перерасчетам на конкретные условия.

Значения в правой части принимаются по таблицам, приведенным в альбоме III

Условные обозначения данных, полученных при расчете оснований подножников на ЭВМ

$(R_B^H)^{\perp} (тс/м^2)$ - допускаемое давление грунта обратной засыпки при действии нагрузок поперек проводов подсчитанное с учетом базы стойки, режима работы и влажности грунта.

$(R_B^H)^{\parallel} (тс/м^2)$ - то же, вдоль проводов

$N_q^{\perp} (тс)$ - допускаемая вырывающая нагрузка при опрокидывании стойки поперек проводов

$N_q^{\parallel} (тс)$ - то же, вдоль проводов

$S_0 (м)$ - осадка подножника под действием нормативной сжимающей нагрузки

$S_{пр}^{\perp} (м)$ - допускаемая осадка при опрокидывании стойки поперек проводов

$S_{пр}^{\parallel} (м)$ - то же, вдоль проводов

$\sigma_{ср.сж} (тс/м^2)$ - среднее давление под плитой подножника от действия нормативных сжимающих нагрузок

$R_c^H (тс/м^2)$ - нормативное давление на основание, подсчитанное по формуле (12) гл. СН и П II - Б. 1-62*

$N_n^{\perp} (тс)$ - предельная вырывающая нагрузка при опрокидывании стойки поперек проводов

$N_n^{\parallel} (тс)$ - то же, вдоль проводов

$Q_q^{\perp сж} (тс)$ - допускаемая горизонтальная нагрузка на прижатый подножник при опрокидывании стойки поперек проводов

$Q_q^{\parallel сж} (тс)$ - то же, вдоль проводов

$Q_n^{\perp} (тс)$ - предельная горизонтальная нагрузка при опрокидывании стойки поперек проводов

$Q_n^{\parallel} (тс)$ - то же, вдоль проводов

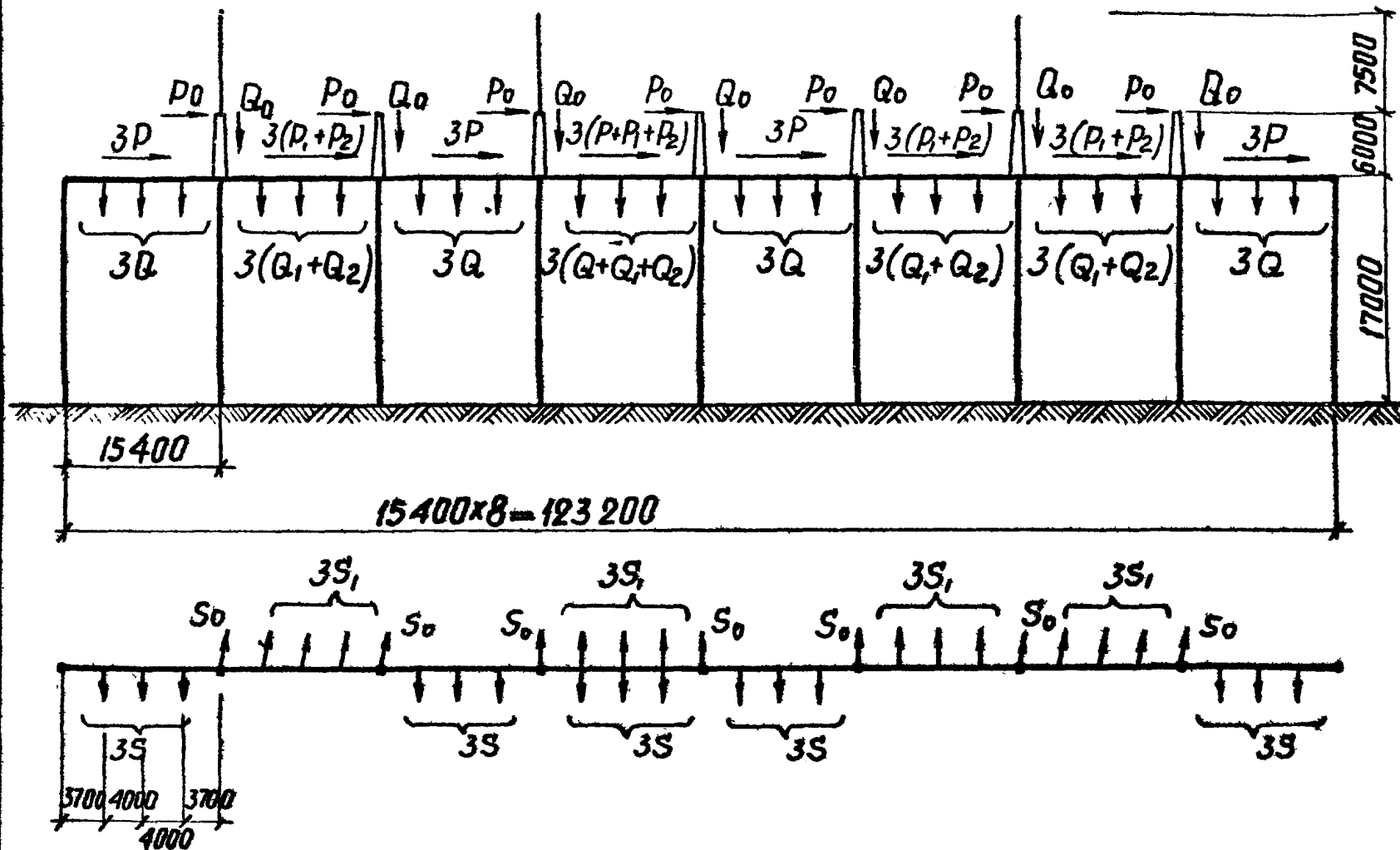
$Q_q^{\perp \text{выр.}} (тс)$ - допускаемая горизонтальная нагрузка на вырываемый подножник при опрокидывании стойки поперек проводов

$\sigma_{ср. \text{выр.}} (тс/м^2)$ - среднее давление на плите от действия нормативных вырывающих нагрузок.

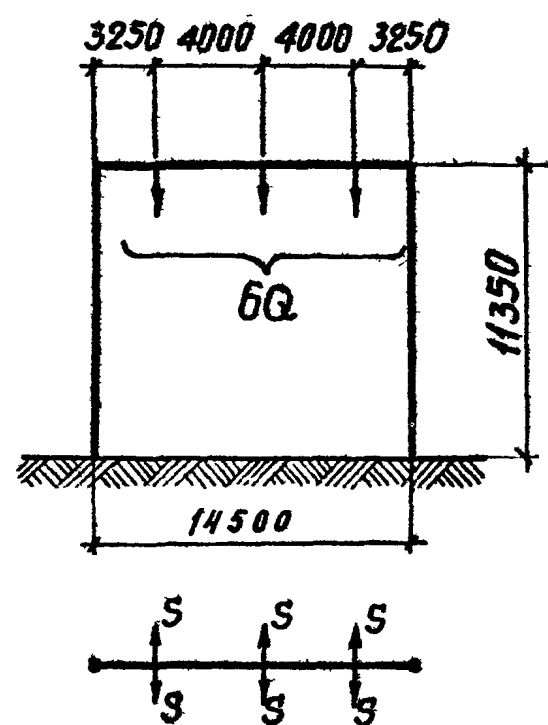
При выборе схемы закрепления стоек порталов в грунте необходимо проверить возможность дальнейшего расширения ОРУ с соответствующим возрастанием приложенных нагрузок.

ТК 1974	инструкция по применению. Условные обозначения к расчету оснований подножников	Серия 3.407-104
		Выпуск Лист 1 7

Ячейковые порталы



Шинный портал



Примечания:

1. Приведенные в табл. 2 л.10 нагрузки определены на ЭВМ в соответствии с ПУЭ-66 применительно к типовому проекту ОРУ 220 кВ.
2. Значения нагрузок являются максимальными для соответствующих ОРУ, указанных в табл. 2, и предназначены для расчета оснований закреплений стоек в грунте в различных климатических условиях.
3. Конструкции порталов рассчитаны на максимальные нагрузки в IV гололедном и III ветровом районах в соответствии с расчетными схемами.
4. При расчете строительных конструкций учтена возможность:
 - а) Подвески в ячейках, выполненных одним проводом АСО-500 3шт. высококачественных заградителей типа ВЗ-1000 в III ветровом и гололедном районах и 2 заградителей в IV гололедном районе;
 - б) Установки тросостоек и молниеотводов на любой стойке ячейковых порталов;
 - в) Приложения вертикальной ремонтно-эксплуатационной нагрузки $P_1 = 200 \text{ кг}$ на траверсе в любой точке;
 - г) Действия нагрузок S , и S_0 под углом $\leq 10^\circ$ в обе стороны от перпендикуляра к траверсе;
 - д) Увеличения вертикальных и горизонтальных нагрузок от ошиновки и оборудования при монтаже до значения, равного удвоенному весу монтируемой фазы или заградителя, а также увеличения тяжений ошиновки при монтаже за счет перетяжки провода на 10%;
 - е) Одностороннего приложения нагрузок от тяжения ошиновки (S)
5. Условные обозначения см. лист 10

ТК
1974

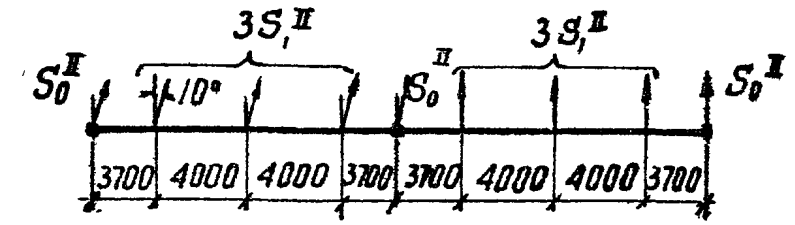
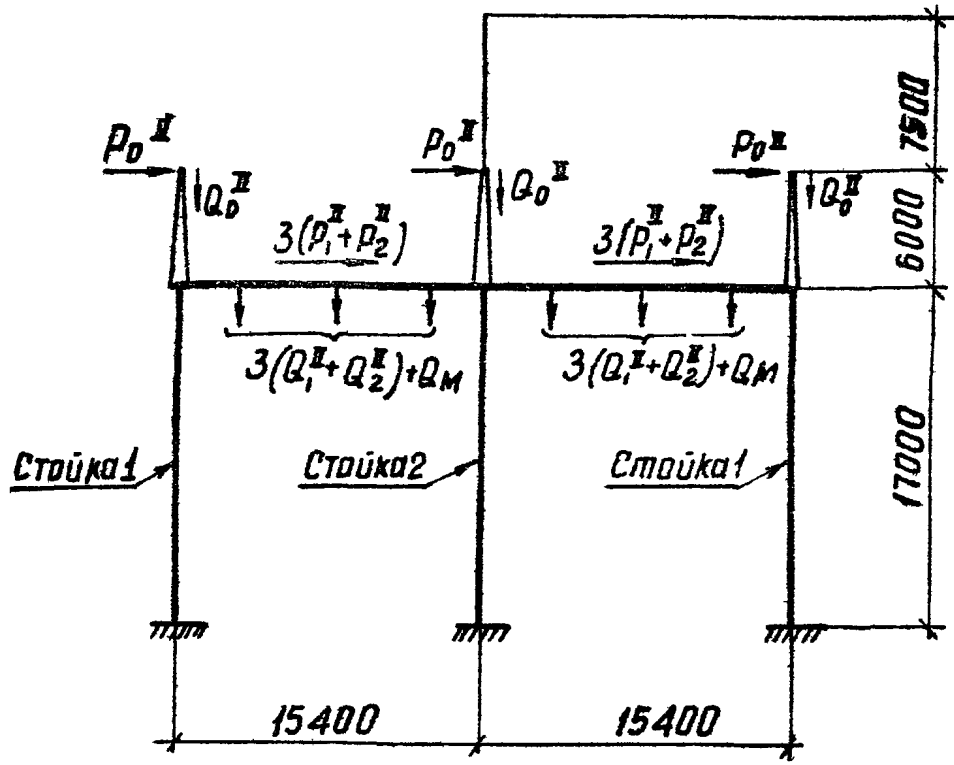
Схемы порталов ОРУ 220 кВ

Серия
3407-104
Выпуск 1
Лист 8

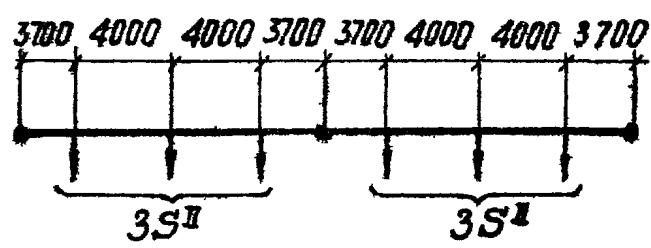
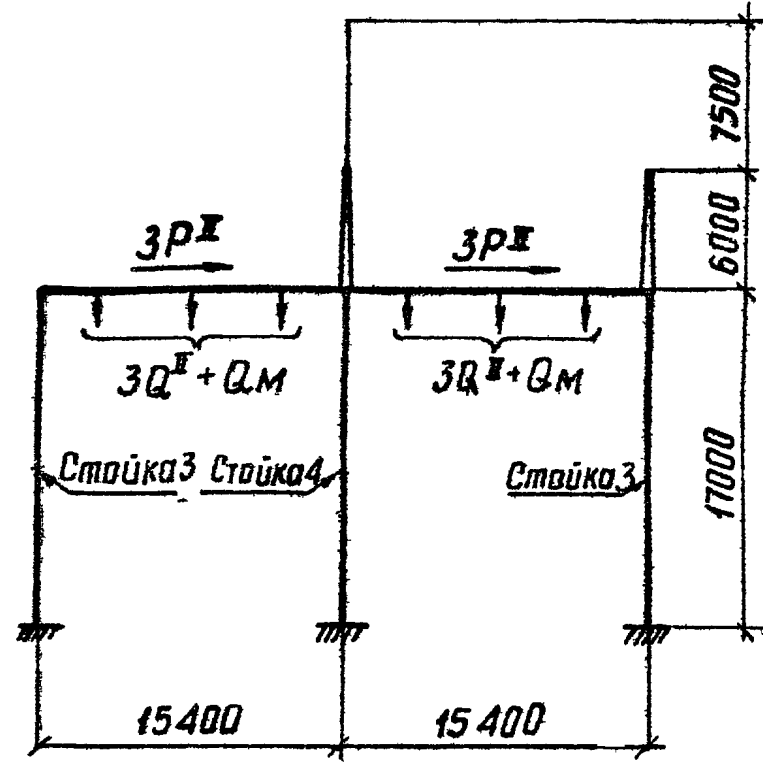
Ст. инженер Кулешова
Т. Ленинград

odintakoi

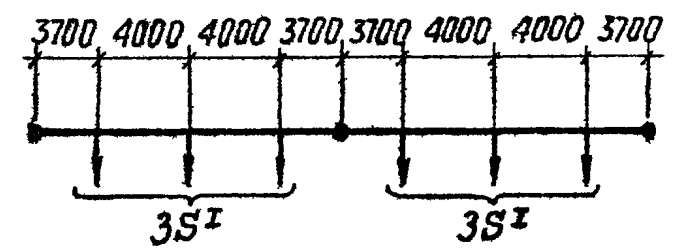
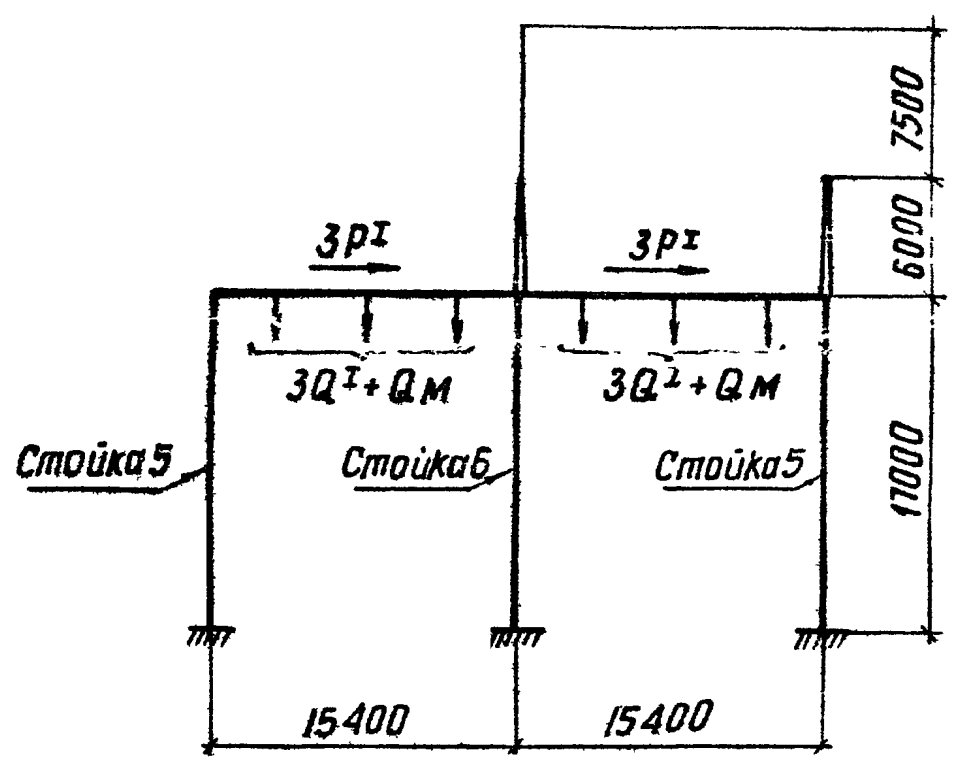
Ячейковый линейный портал
Тип I



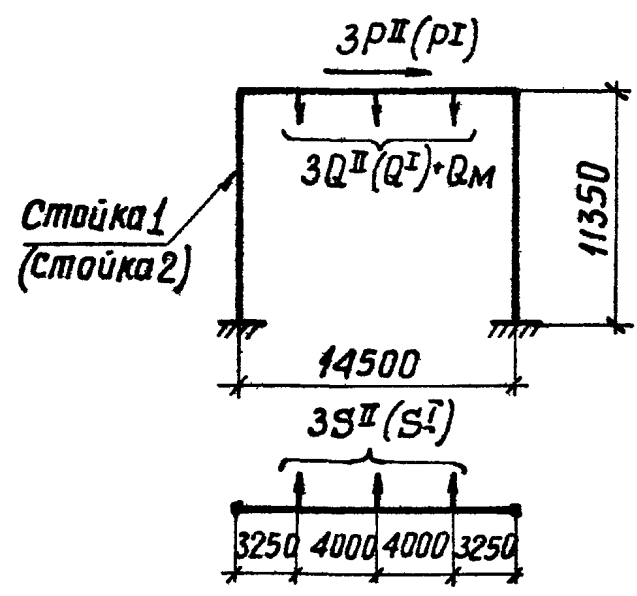
Ячейковый портал
Тип II



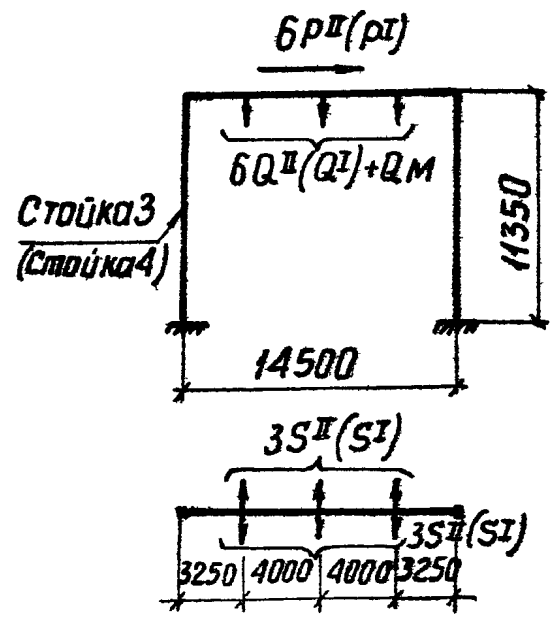
Ячейковый портал
Тип III



Шинный портал
Тип I



Шинный портал
Тип II



Примечания:

1. Приведенные на данном листе расчетные схемы порталов приняты при определении действующих максимальных нагрузок на крепления стоек в грунте.
2. Значения нагрузок на порталы приведены в табл. 2 л. 10.

г. Ленинград Ст. Инженер Кулешова М.И.В.

ТК 1974	Расчетные схемы порталов ОРУ 220 кВ	Серия 3.407-104
		Выпуск Лист 1 9

Ячейковые порталы

Таблица 2

11

Обозначение	кН условной группы	I группа нагрузок					II группа нагрузок				
	Область применения и параметры ошиновки	ОРУ по упрощенным схемам или со сборными шинами на стороне высшего напряжения (ВН) с ошиновкой АСО-500 и пролетом $l = 40,5$ м									
		2 АСО-500									
Наименование нагрузок	Значения максимальных нагрузок в различных режимах		I норм. режим			II нормальный режим			II нормальный режим		
	Монтажн. режим $V=10$ м/с, $q=6,25$ кгс/м ²	I норм. режим III р-н по ветру $q=50$ кгс/м ² , $c=0$	II р-н по гололеду	III р-н по гололеду	IV р-н по гололеду	Монтажн. режим $V=10$ м/с, $q=6,25$ кгс/м ²	I норм. режим III р-н по ветру $q=50$ кгс/м ² , $c=0$	II р-н по гололеду	III р-н по гололеду	IV р-н по гололеду	
S	Тяжение ошиновки п/ст, кгс	360	450	500	650	800	510	630	800	950	1150
Q	Масса половины пролета ошиновки п/ст и гирлянды, кг	150	150	205	230	260	200	200	300	345	390
Q ₂	Масса заградителя ВЗ-1000 и гирлянды, кг	435	435	610	700	790	435	435	610	700	790
P	Давление ветра на половину пролета ошиновки п/ст и гирл, кгс	10	83	35	41	48	20	153	70	80	90
P ₂	То же, на заградитель ВЗ-1000 и гирлянду, кгс	14	93	33	35	38	14	93	33	35	38
S ₁ S ₀	Тяжение проводов и тросов ВЛ, кгс	500 300	600 375	800 400	850 450	900 500	500 300	600 375	800 400	850 450	900 500
Q ₁ Q ₀	Масса половины пролета провода ВЛ и троса, кг	180 20	180 20	230 40	270 55	310 70	180 20	180 20	230 40	270 55	310 70
P ₁ P ₀	Давление ветра на половину пролета провода ВЛ и троса, кгс	9 3	68 20	33 15	40 20	48 25	9 3	68 20	33 15	40 20	48 25

Шинные порталы

Обозначение	кН условной группы	I группа нагрузок					II группа нагрузок				
	Область применения и параметры ошиновки	ОРУ со сборными шинами на стороне высшего напряжения (ВН) с ошиновкой АСО-500 и пролетом $l = 30,8$ м									
		2 АСО-500									
Наименование нагрузок	Значения максимальных нагрузок в различных режимах		I норм. режим			II нормальный режим			II нормальный режим		
	Монтажн. режим $V=10$ м/с, $q=6,25$ кгс/м ²	I норм. режим III р-н по ветру $q=50$ кгс/м ² , $c=0$	II р-н по гололеду	III р-н по гололеду	IV р-н по гололеду	Монтажн. режим $V=10$ м/с, $q=6,25$ кгс/м ²	I норм. режим III р-н по ветру $q=50$ кгс/м ² , $c=0$	II р-н по гололеду	III р-н по гололеду	IV р-н по гололеду	
S	Тяжение ошиновки, кгс	270	330	400	480	560	450	550	650	800	1000
Q	Масса половины пролета провода ошиновки п/ст и гирлянды, кг	145	145	200	225	250	200	200	290	335	380
P	Давление ветра на половину пролета провода ошиновки п/ст и гирлянду, кгс	10	80	35	40	46	20	150	70	78	86

Примечание. В обозначениях нагрузок, приведенных на расчетных схемах порталов, указывается индекс, соответствующий группе нагрузок.

ТК
1974

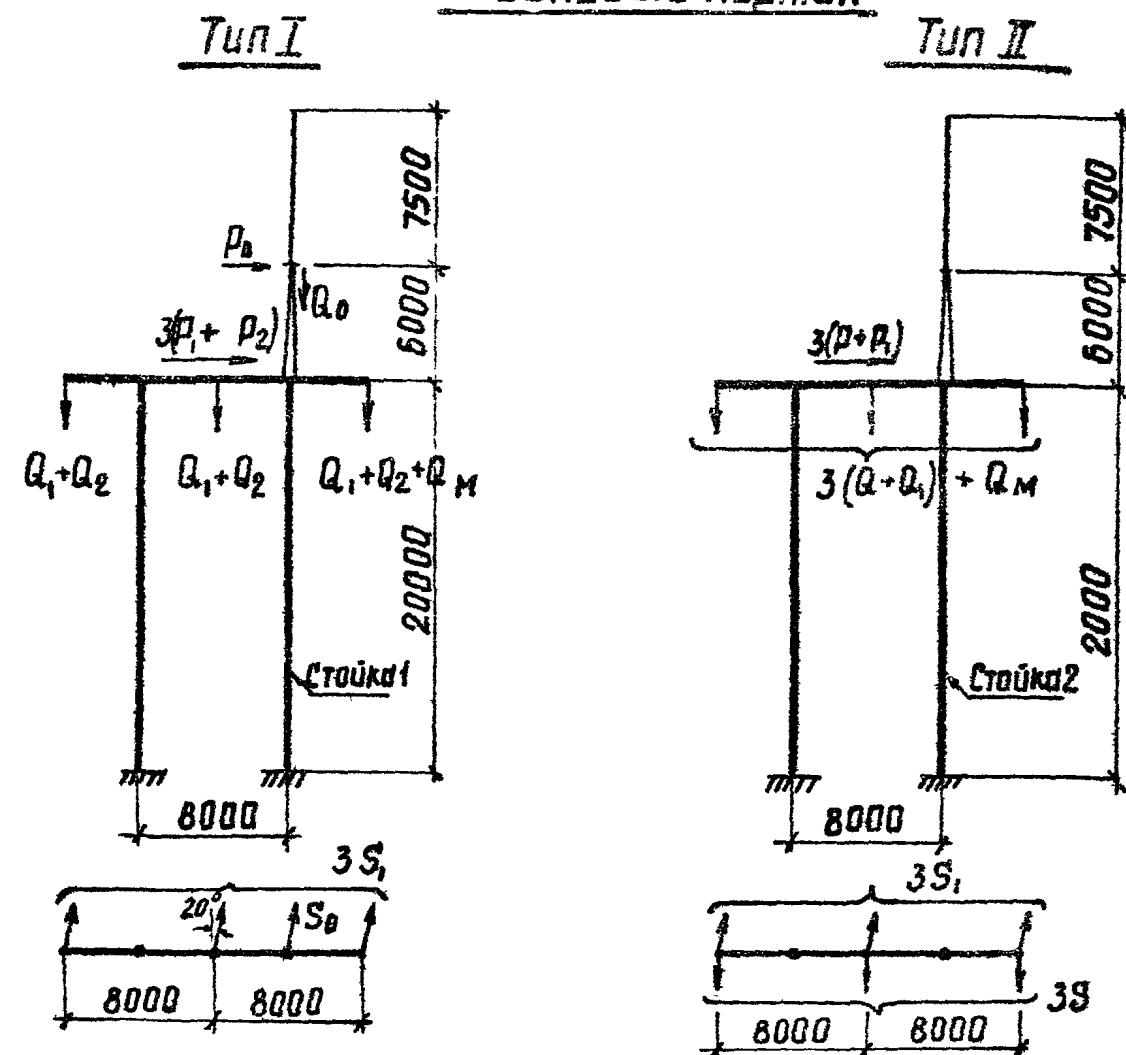
Таблица нормативных
нагрузок на порталы ОРУ 220 кВ

Серия
3407-104
Выпуск 1
Лист 10

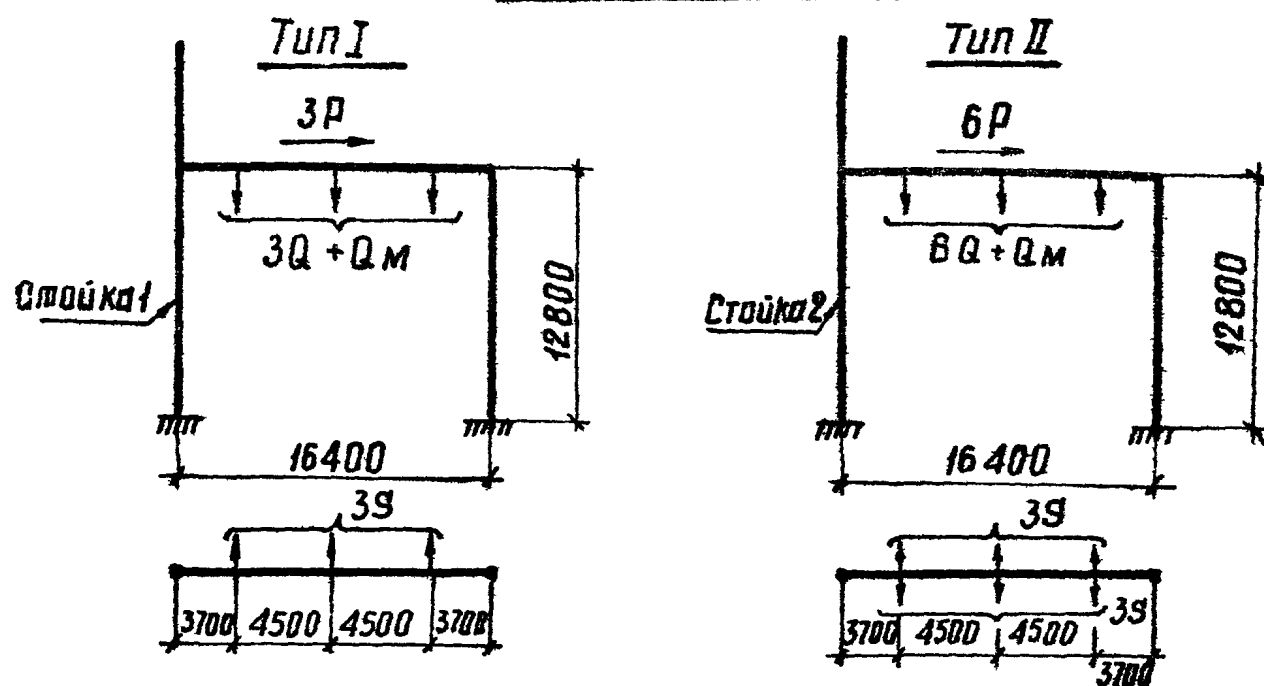
г. Ленинград
Руч. группы Мосанова
Ст. инженер Кулешова

Расчетные схемы порталов

Ячейковый портал



Шинный портал



Примечания:

1. Приведенные в табл. 3 и 4 л. 12 нагрузки определены на ЭВМ в соответствии с ПУЭ-66 применительно к типовому проекту ОРУ 330 кВ.
2. Значения нагрузок являются максимальными для соответствующих ОРУ, указанных в таблицах 3 и 4, и предназначаются для расчета оснований закреплений стоек в грунте в различных климатических условиях.
3. Конструкции порталов рассчитаны на максимальные нагрузки в IV гололедном и III ветровом районах в соответствии с расчетными схемами.
4. При расчете строительных конструкций учтена возможность:
 - а) Подвески в ячейках, выполненных проводом 2АСО-500, 3 шт. в ч. заградителей типа ВЗ-2000;
 - б) Установки тросостоек и молниеотводов на любой стойке ячейковых порталов;
 - в) Приложения вертикальной ремонтно-эксплуатационной нагрузки на траверсе в любой точке;
 - г) Действия нагрузок S_1 и S_0 под углом $\leq 20^\circ$ в обе стороны от перпендикуляра к траверсе;
 - д) Увеличения вертикальных и горизонтальных нагрузок ошиновки и оборудования при их монтаже до значения, равного удвоенному весу монтируемой фазы или заградителя, а также увеличения тяжений ошиновки при монтаже за счет перетяжки провода на 10%;
 - е) Одностороннего приложения нагрузок от ошиновки.
5. Условные обозначения см. лист 12.

Ячейковые порталы

Таблица 3

Обозначения	Область применения и параметры ошиновки	ОРУ 330 кВ				
		2 АСО-500 $l=75$ м				
	Значения максимальных нагрузок в различных режимах Наименование нагрузок	Монтажн. режим $v=10$ м/с $q=6,25$ кгс/м ²	I норм. режим III р-н по ветр. $q=50$ кгс/м ² $c=0$	II нормальный режим		
			II р-н по гололеду	III р-н по гололеду	IV р-н по гололеду	
S	Тяжение ошиновки л/ст, кгс	1500	1750	1900	2500	3000
Q	Масса половины пролета ошиновки л/ст и гирлянды, кг	445	445	695	740	885
Q ₂	Масса заградителя ВЗ-2000 и гирлянды, кг	1410	1410	1950	2170	2390
P	Давление ветра на половину пролета ошиновки л/ст и гирл, кгс	40	300	130	150	174
P ₂	То же, на заградитель и гирлянду, кгс	38	290	100	108	115
S ₁ S ₀	Тяжение ошиновки проводов ВЛ и тросов, кгс	550 300	900 375	1000 450	1100 475	1200 500
Q ₁ Q ₀	Масса половины пролета провода ВЛ и гирлянды и тросов, кг	445 25	445 25	610 34	700 67	780 100
P ₁ P ₀	Давление ветра на половину пролета провода ВЛ и троса, кгс	30 4	230 30	105 25	130 33	155 40

Шинные порталы

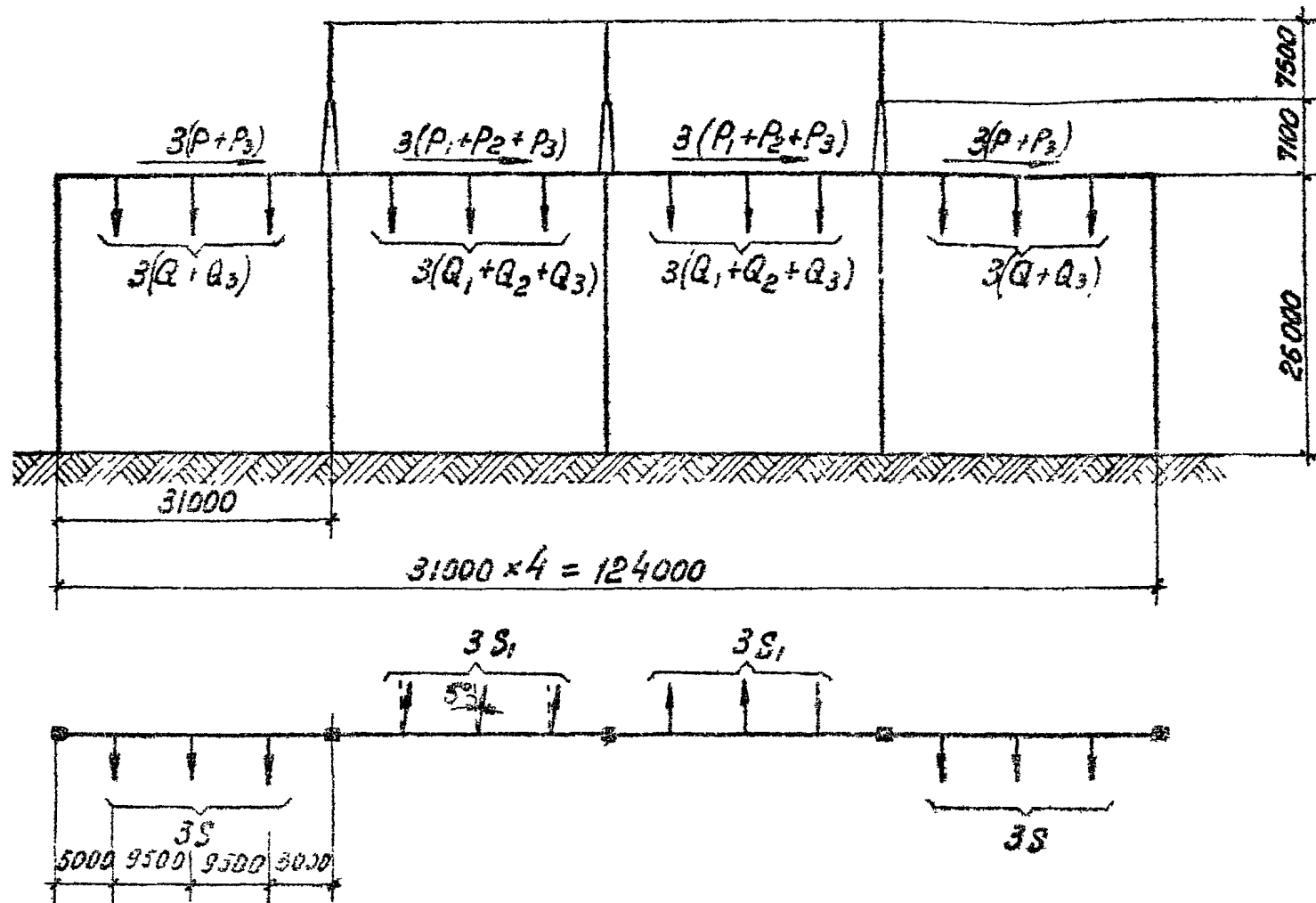
Таблица 4

Обозначения	Область применения и параметры ошиновки	ОРУ 330 кВ				
		2 АСО-500 $l=48$ м				
	Значения максимальных нагрузок в различных режимах Наименование нагрузок	Монтажн. режим $v=10$ м/с $q=6,25$ кгс/м ²	I норм. режим III р-н по ветр. $q=50$ кгс/м ² $c=0$	II нормальный режим		
			II р-н по гололеду	III р-н по гололеду	IV р-н по гололеду	
S	Тяжение ошиновки, кгс	1200	1400	1850	2200	2500
Q	Масса половины пролета провода ошиновки л/ст и гирлянды, кг	450	450	610	690	770
P	Давление ветра на половину пролета провода ошиновки л/ст и гирлянду, кгс	28	226	100	115	130

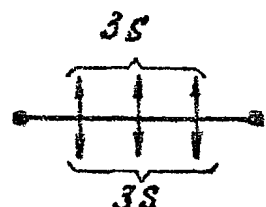
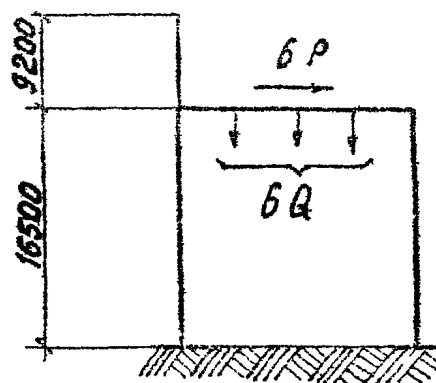
Учредитель: Ленинградский институт электроэнергетики им. В.В. Кириллова
 Ст. инженер Календова

г. Ленинград

Ячейковые порталы



Шинный портал



Примечания:

1. Приведенные в таблице 5 нагрузки взяты из действующего типового проекта ОРУ 500 кВ
2. Значения нагрузок являются максимальными для соответствующих ОРУ, указанных в табл. 5; и предназначаются для расчета оснований закреплений стоек в грунте в различных климатических условиях.
3. Конструкции порталов рассчитаны на максимальные нагрузки в IV гололедном и III ветровом районах в соответствии с расчетными схемами.
4. При расчете строительных конструкций учтена возможность:
 - а) подвески в ячейках 3 шт. высокочастотных заградителей типа ВЗ-2000 - 1,2;
 - б) установки опоры под молниеприемник и молниеприемников на любой стойке ячейковых порталов;
 - в) приложения вертикальной ремонтно-эксплуатационной нагрузки $Q_m = 250$ кг на траверсе в любой точке;
 - г) действия нагрузки S_1 под углом $\leq 5^\circ$ в обе стороны от перпендикуляра к траверсе;
 - д) увеличения вертикальных и горизонтальных нагрузок от ошиновки и оборудования при монтаже до значения, равного удвоенному весу монтируемой фазы или заградителя, а также увеличения тяжелой ошиновки при монтаже за счет перетяжки провода на 10%;
 - е) одностороннего приложения нагрузок от тяжения ошиновки.
5. Условные обозначения см. лист 15

Ст. инженер-конструктор

Г. Ленинград

ТК
1974

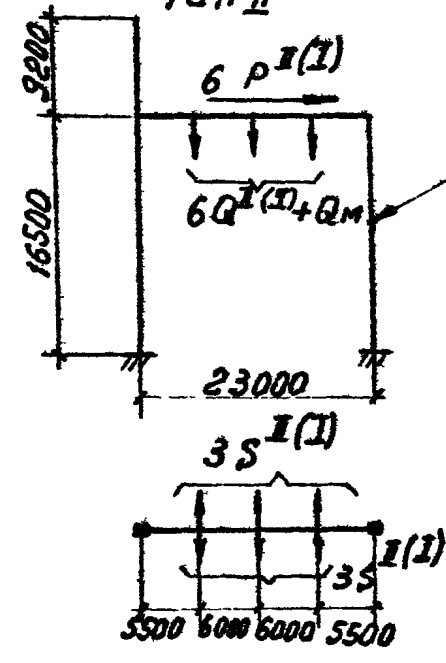
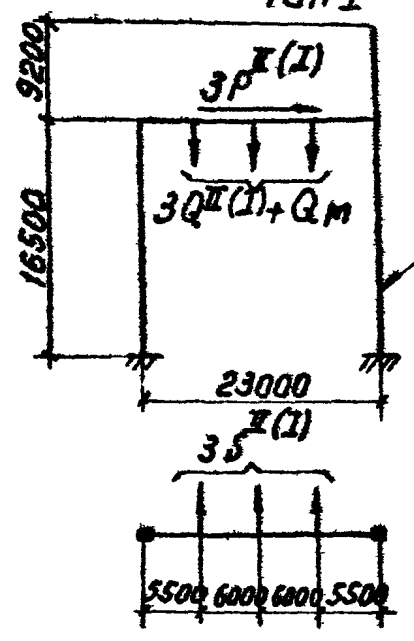
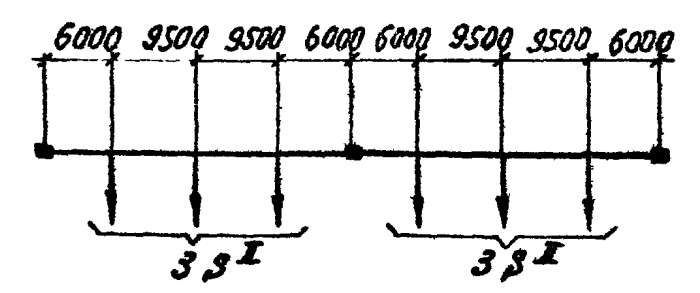
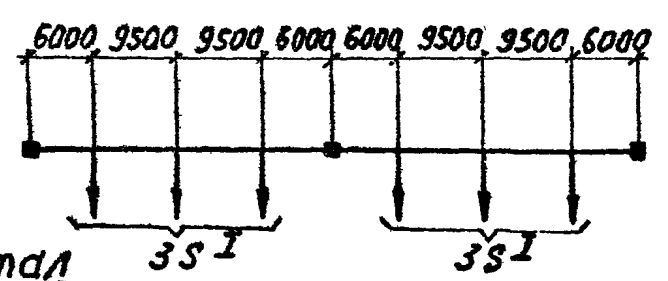
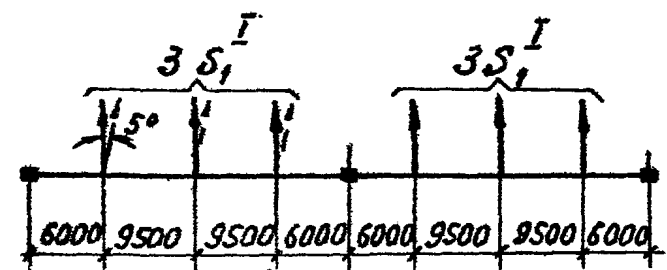
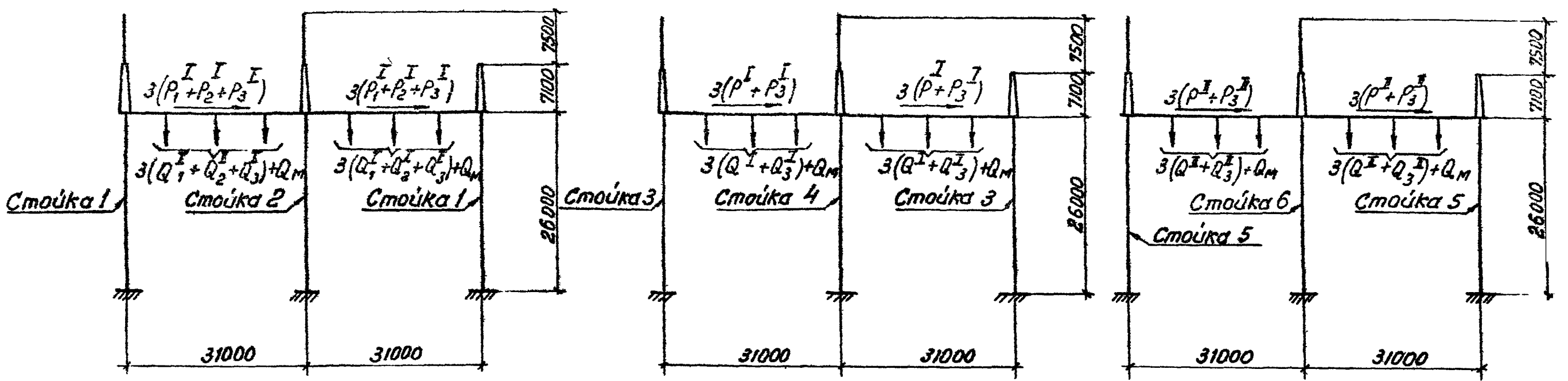
Схемы порталов ОРУ 500 кВ

Серия
3407-104
Выпуск Лист
1 13

Ячеёковый линейный портал
Тип I

Ячеёковый портал
Тип II

Ячеёковый портал
Тип III



Примечания:
 1. Приведенные на данном листе расчетные схемы порталов приняты при определении действующих максимальных нагрузок на крепления стоек в грунте.
 2. Значение нагрузок на порталы приведены в табл. 5 л. 15

Энергосетьпроект
 Северо-Западное отделение
 г. Ленинград
 зам. нач. отд. Ходот
 Г. инж. пр. Парфенов
 Рук. группы Курсанова
 Ст. инженер Кулешова
 7091 ТМ-I-16
 согласовано
 ЭТС Пивень
 11.11
 11.11
 11.11
 11.11

ТК	Расчетные схемы порталов ОРУ 500 кВ	Серия	3.407-104
1974		Выпуск	Лист 14

Ячейковые порталы

Таблица 5

Обозначения	НН условной группы	I группа нагрузок					II группа нагрузок				
	Область применения и параметры ошиновки	ОРУ по упрощенным схемам или со сборными шинами на стороне высшего напряжения (ВН) с ошиновкой 2АП-500 и пролетом 98 м					ОРУ со сборными шинами на стороне СН и НН при $l = 98$ м ЗАСО - 500				
		значения максимальных нагрузок в различных режимах	Монтажн. режим $v=10$ м/с $q=6,25$ кгс/м	I норм. режим $q=55$ кгс/м $c=0$	II нормальный режим			Монтажн. режим $v=10$ м/с $q=6,25$ кгс/м	I норм. режим $q=55$ кгс/м $c=0$	II нормальный режим	
Наименование нагрузок			II Р-Н по гололеду	III Р-Н по гололеду	IV Р-Н по гололеду			II Р-Н по гололеду	III Р-Н по гололеду	IV Р-Н по гололеду	
S	Тяжение ошиновки п/ст, кгс	1100	2200	2200	2600	3000	2000	2800	3000	—	—
Q	Масса половины пролета ошиновки п/ст и гирлянды, кг	550	550	790	920	1040	720	720	980	—	—
Q ₁	Масса половины пролета провода ВЛ и гирлянды, кг	550	550	790	920	1040	720	720	980	—	—
Q ₂	Масса в/ч заградителя и гирлянды, кг	1585	1585	2050	2275	2500	1585	1585	2050	—	—
Q ₃	Масса петли - спуска (крайняя - средняя фаза), кг	120-130	120-130	230-260	310-350	390-440	220-250	220-250	350-380	—	—
S ₁	Тяжение проводов ВЛ, кгс	1100	2100	2000	2400	2800	1900	2500	2800	—	—
P	Давление ветра на половину пролета ошиновки п/ст. и гирл., кгс	60	480	215	245	270	60	480	235	—	—
P ₁	Давление ветра на полпролета провода ВЛ и гирлянду, кгс	60	480	215	245	270	60	480	235	—	—
P ₂	Давление ветра на в/ч заградитель и гирлянду, кгс	37	300	75	85	96	37	300	75	—	—
P ₃	Давление ветра на петлю-спуск, кгс	15-20	120-160	50-70	60-85	70-100	15-20	120-160	60-80	—	—

Шинные порталы

Обозначения	НН условной группы	I группа нагрузок					II группа нагрузок					
	Область применения и параметры ошиновки	ОРУ по упрощенным схемам или со сборными шинами на стороне высшего напряжения (ВН) с ошиновкой 2АП-500 и пролетом 62 м					ОРУ со сборными шинами на стороне СН и НН при $l = 62$ м ЗАСО-500					
		значения максимальных нагрузок в различных режимах	Монтажн. режим $v=10$ м/с $q=6,25$ кгс/м	I норм. режим $q=55$ кгс/м $c=0$	II нормальный режим			Монтажн. режим $v=10$ м/с $q=6,25$ кгс/м	I норм. режим $q=55$ кгс/м $c=0$	II нормальный режим		
Наименование нагрузок				II Р-Н по гололеду	III Р-Н по гололеду	IV Р-Н по гололеду			II Р-Н по гололеду	III Р-Н по гололеду	IV Р-Н по гололеду	
S	Тяжение ошиновки п/ст, кгс	1200	1800	2000	2400	3000	1950	2400	3000	—	—	
Q	Масса полпролета ошиновки п/ст. и гирлянды, кг	550	550	860	940	1010	685	685	950	—	—	
P	Давление ветра на полпролета ошиновки п/ст, кгс	40	350	150	170	190	40	350	160	—	—	

Примечание. В обозначениях нагрузок, приведенных на расчетных схемах порталов, указывается индекс, соответствующий группе нагрузок.

ТК
1974

Таблица нормативных нагрузок
на порталы ОРУ 500 кВ

Серия
3407-104
Выпуск Лист
1 15

Расчетные
усилия

220 кВ

Ячеёковый линейный портал тип I

Ячеёковый портал тип II

Стойка 1

Стойка 2

Стойка 3

Стойка 4

Нормативные усилия	Стойка 1					Стойка 2					Стойка 3					Стойка 4				
	III р-н по ветру	II р-н по гололеду	III р-н по гололеду	IV р-н по гололеду	Средне- эксплуат. режим	III р-н по ветру	II р-н по гололеду	III р-н по гололеду	IV р-н по гололеду	Средне- эксплуат. режим	III р-н по ветру	II р-н по гололеду	III р-н по гололеду	IV р-н по гололеду	Средне- эксплуат. режим	III р-н по ветру	II р-н по гололеду	III р-н по гололеду	IV р-н по гололеду	Средне- эксплуат. режим
$N_c, тс$	14,8 11,4	11,4 8,5	13,0 9,3	13,9 9,9	—	21,4 16,5	17,7 13,1	20,1 14,4	21,4 15,7	—	11,5 8,9	7,8 5,8	9,4 6,7	10,9 7,8	—	17,7 13,6	13,7 10,2	16,6 11,8	19,7 14,1	—
$N_B, тс$	13,0 10,0	9,2 6,8	10,6 7,6	11,3 8,1	—	18,6 14,3	14,3 10,6	16,3 11,7	17,2 12,2	—	9,9 7,6	6,2 4,6	7,6 5,4	9,1 6,5	—	15,7 12,0	11,3 8,4	14,2 10,2	17,1 12,2	—
$Q_{II}, тс$	18 1,4	0,7 0,52	0,8 0,57	0,8 0,57	—	19 1,48	0,7 0,52	0,8 0,57	0,8 0,57	—	1,6 1,23	0,5 0,37	0,6 0,43	0,7 0,5	—	1,6 1,23	0,5 0,37	0,5 0,36	0,7 0,5	—
$Q_{\perp}, тс$	3,1 2,4	2,3 1,7	2,7 1,93	2,8 2,0	—	4,7 3,6	4,0 3,0	4,5 3,2	4,8 3,4	—	2,6 2,0	1,8 1,33	2,0 1,42	2,4 1,7	—	4,1 3,14	3,4 2,5	4,2 3,0	4,8 3,4	—

Расчетные
усилия

220 кВ

Ячеёковый портал тип III

Стойка 5

Стойка 6

Нормативные усилия	III р-н по ветру	II р-н по гололеду	III р-н по гололеду	IV р-н по гололеду	Средне- эксплуат. режим	III р-н по ветру	II р-н по гололеду	III р-н по гололеду	IV р-н по гололеду	Средне- эксплуат. режим
	$N_c, тс$	9,7 7,5	5,7 4,2	7,0 5,0	8,0 5,6	—	15,0 11,5	9,5 7,0	12,1 8,6	14,1 10,1
$N_B, тс$	8,3 6,4	4,1 3,1	5,4 3,8	6,4 4,6	—	13,0 10,0	7,3 5,4	9,9 7,1	11,8 8,4	—
$Q_{II}, тс$	1,4 1,08	0,4 0,3	0,4 0,28	0,4 0,28	—	1,5 1,15	0,4 0,31	0,4 0,28	0,4 0,28	—
$Q_{\perp}, тс$	2,2 1,7	1,3 0,96	1,6 1,14	1,9 1,35	—	3,4 2,6	2,3 1,7	3,0 2,14	3,6 2,58	—

Инж. Курсанова
Инж. Кулешова

г. Ленинград

ТК
1974

Таблицы усилий на фундаментах

Серия
3.407-104
Выпуск 1
Лист 16

220 кВ

Расчетные усилия

Шинный портал тип I

Шинный портал тип II

Стойка I

Стойка 2

Стойка 3

Стойка 4

Нормативные усилия	Шинный портал тип I					Шинный портал тип II														
	III р-н по ветру	II р-н по гололеду	III р-н по гололеду	IV р-н по гололеду	Средне-эксплуат. режим	III р-н по ветру	II р-н по гололеду	III р-н по гололеду	IV р-н по гололеду	Средне-эксплуат. режим	III р-н по ветру	II р-н по гололеду	III р-н по гололеду	IV р-н по гололеду	Средне-эксплуат. режим	III р-н по ветру	II р-н по гололеду	III р-н по гололеду	IV р-н по гололеду	Средне-эксплуат. режим
$N_c, тс$	1,6 1,45	1,9 1,2	2,0 1,3	2,2 1,4	—	1,6 1,45	1,7 1,1	1,8 1,2	1,9 1,22	—	2,0 1,8	2,4 1,54	2,8 1,8	3,1 2,0	—	1,8 1,64	2,1 1,35	2,3 1,48	2,4 1,54	—
$Q_{II}, тс$	0,6 0,46	0,3 0,22	0,3 0,21	0,3 0,21	—	0,5 0,38	0,2 0,15	0,2 0,14	0,2 0,14	—	1,1 0,85	0,4 0,3	0,5 0,39	0,5 0,39	—	0,8 0,62	0,3 0,22	0,3 0,21	0,3 0,21	—
$Q_{\perp}, тс$	1,5 1,15	1,3 0,97	1,7 1,21	2,1 1,5	—	1,1 0,85	0,9 0,67	1,1 0,78	1,3 0,93	—	—	—	—	—	—	—	—	—	—	—
$M_{II}, тсм$	4,9 3,8	2,5 1,85	2,6 1,85	2,8 2,0	—	3,9 3,0	1,6 1,18	1,7 1,21	1,4 1,0	—	9,5 7,3	4,0 3,0	4,5 3,2	4,8 3,4	—	6,7 5,2	2,5 1,85	2,7 1,95	2,9 2,1	—
$M_{\perp}, тсм$	15,0 11,5	13,9 10,3	18,4 13,2	23,0 16,4	—	10,5 8,1	8,6 6,4	11,6 8,3	13,5 9,7	—	—	—	—	—	—	—	—	—	—	—

Схема нагрузок (Шинный портал)

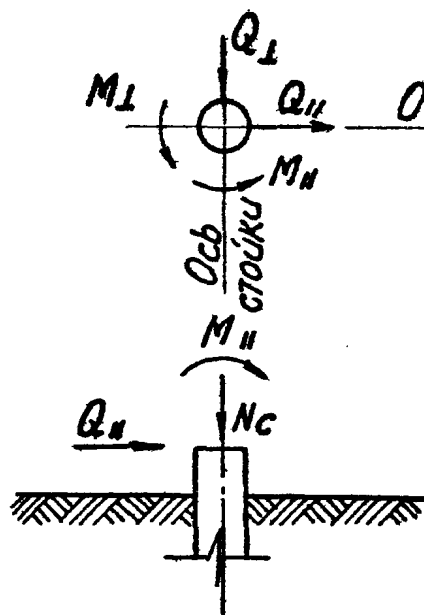
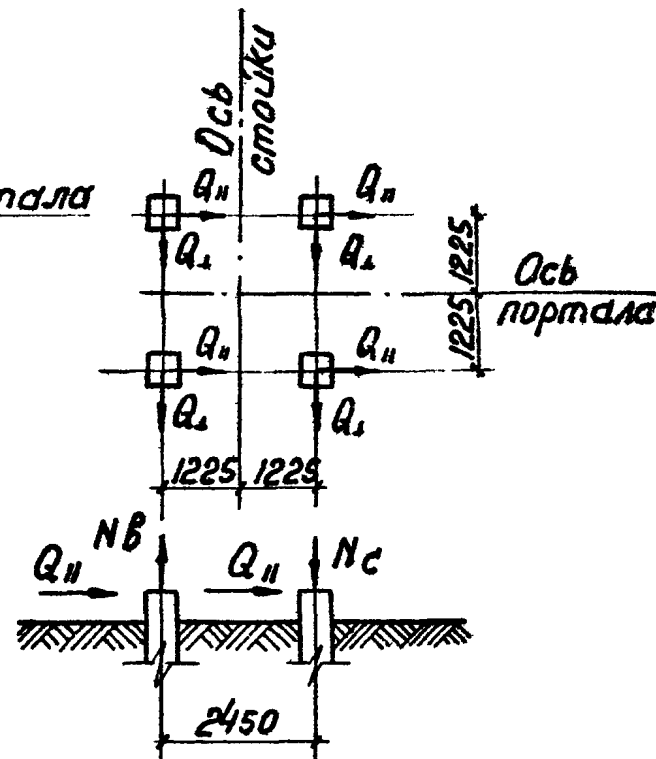


Схема нагрузок (Ячейковый портал)



Условные обозначения:

N_c - сжимающее усилие, действующее на фундамент
 N_b - то же, вырывающее усилие;
 Q_{II}, Q_{\perp} - горизонтальные усилия, действующие на фундамент, в плоскости и из плоскости портала
 M_{II}, M_{\perp} - изгибающие моменты, действующие на фундамент, в плоскости и из плоскости портала.

ГРУППА КИРСАНОВА
 ИЖИТ
 Ст. инж. Кулешова

г. Ленинград

ТК
 1974

Таблицы усилий на фундаментах

Серия 3.407-104
 Выпуск 1 Лист 17

220 кВ

Расчетные
усилия

Шинный портал тип I

Шинный портал тип II

Стойка 1

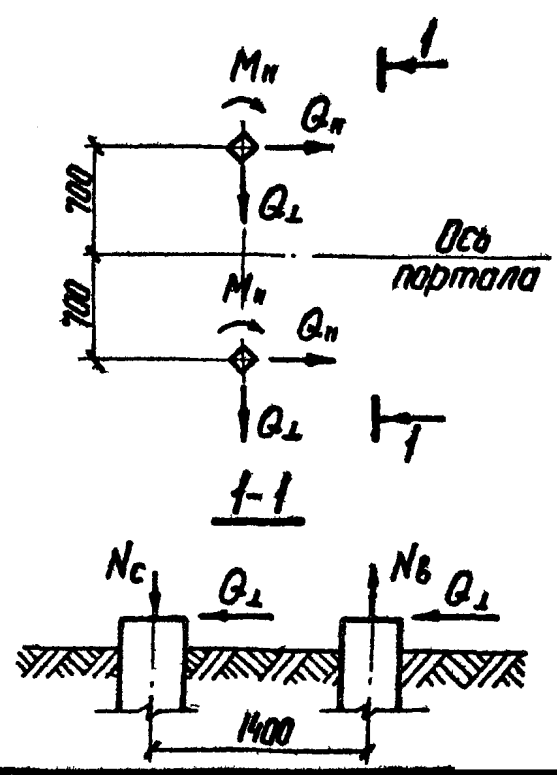
Стойка 2

Стойка 3

Стойка 4

Расчетные усилия	Шинный портал тип I					Шинный портал тип II														
	Стойка 1		Стойка 2			Стойка 3		Стойка 4												
Нормативные усилия	III р-н по ветру	II р-н по гололеду	III р-н по гололеду	IV р-н по гололеду	Средне- эксплуат. режим	III р-н по ветру	II р-н по гололеду	III р-н по гололеду	IV р-н по гололеду	Средне- эксплуат. режим	III р-н по ветру	II р-н по гололеду	III р-н по гололеду	IV р-н по гололеду	Средне- эксплуат. режим	III р-н по ветру	II р-н по гололеду	III р-н по гололеду	IV р-н по гололеду	Средне- эксплуат. режим
$N_c, тс$	11,5 9,2	10,9 8,4	14,2 10,1	17,5 12,5	—	8,3 6,6	7,0 5,4	9,2 6,6	10,6 7,6	—	3,7 3,1	1,2 0,9	1,4 1,0	1,6 1,2	—	0,9 0,8	1,1 0,8	1,2 0,9	1,2 0,9	—
$N_b, тс$	9,9 7,9	9,9 6,9	12,2 8,7	15,3 10,9	—	6,7 5,4	5,3 4,1	7,4 5,3	8,7 6,2	—	1,7 1,4	—	—	—	—	—	—	—	—	—
$Q_{II}, тс$	0,3 0,25	0,15 0,11	0,15 0,11	0,15 0,11	—	0,25 0,2	0,1 0,08	0,1 0,07	0,1 0,07	—	0,4 0,33	0,2 0,14	0,25 0,18	0,25 0,18	—	0,4 0,33	0,15 0,11	0,15 0,11	0,15 0,11	—
$Q_{\perp}, тс$	0,75 0,6	0,65 0,5	0,85 0,6	1,05 0,75	—	0,55 0,44	0,45 0,35	0,55 0,4	0,65 0,46	—	0,25 0,21	—	—	—	—	—	—	—	—	—
$M_{II}, тс$	2,45 2,0	1,25 1,0	1,3 0,9	1,4 1,0	—	1,95 1,55	0,8 0,6	0,65 0,47	0,7 0,5	—	3,5 2,9	2,0 1,5	2,25 1,6	2,4 1,7	—	3,35 2,8	1,25 0,9	1,35 1,0	1,45 1,1	—

Схема нагрузок
(шинный портал)



Условные обозначения:

- N_c, N_b - сжимающие и вырывающие усилия, действующие на сваю.
- Q_{II}, Q_{\perp} - горизонтальные усилия, действующие на сваю, в плоскости и из плоскости портала.
- M_{II} - изгибающий момент, действующий на сваю в плоскости портала.

Руковод. гр. Курсанова Л.И.
Ст. инж. Кулешова Ю.М.
г. Ленинград

330 кВ

Расчетные усилия	Ячейковый портал										Шинный портал									
	Тип I стойка 1					Тип II стойка 2					Тип I стойка 1					Тип II стойка 2				
	III р-н по ветру	II р-н по гололеду	III р-н по гололеду	IV р-н по гололеду	Средне-эксплуат. режим	III р-н по ветру	II р-н по гололеду	III р-н по гололеду	IV р-н по гололеду	Средне-эксплуат. режим	III р-н по ветру	II р-н по гололеду	III р-н по гололеду	IV р-н по гололеду	Средне-эксплуат. режим	III р-н по ветру	II р-н по гололеду	III р-н по гололеду	IV р-н по гололеду	Средне-эксплуат. режим
	Нормативные усилия																			
$N_c, тс$	26,2 20,0	18,4 13,6	21,0 15,0	22,6 16,1	—	22,5 17,3	14,2 10,5	19,4 13,9	23,4 16,7	—	12,1 9,3	11,4 8,5	14,1 10,1	15,9 11,3	—	6,0 4,6	2,9 2,15	3,1 2,2	3,3 2,4	—
$N_B, тс$	22,0 16,9	13,2 9,8	15,2 10,8	16,4 11,7	—	19,1 14,7	10,2 7,6	15,2 10,9	18,8 13,4	—	10,1 7,8	9,2 6,8	11,9 8,5	13,5 9,6	—	3,6 2,78	0,1 0,08	0,1 0,07	0,1 0,07	—
$Q_{II}, тс$	3,3 2,5	1,6 1,18	1,8 1,28	1,9 1,35	—	3,1 2,4	1,7 1,26	1,9 1,35	2,1 1,5	—	1,3 1,0	0,45 0,33	0,48 0,34	0,6 0,43	—	1,4 1,08	0,5 0,37	0,5 0,36	0,78 0,56	—
$Q_{\perp}, тс$	4,5 3,45	2,9 2,14	3,3 2,36	3,5 2,5	—	3,8 2,9	1,9 1,4	3,1 2,2	3,9 2,8	—	3,8 2,9	3,6 2,7	4,62 3,3	5,25 3,74	—	1,2 0,92	0,3 0,22	0,3 0,2	—	—

Схема нагрузок

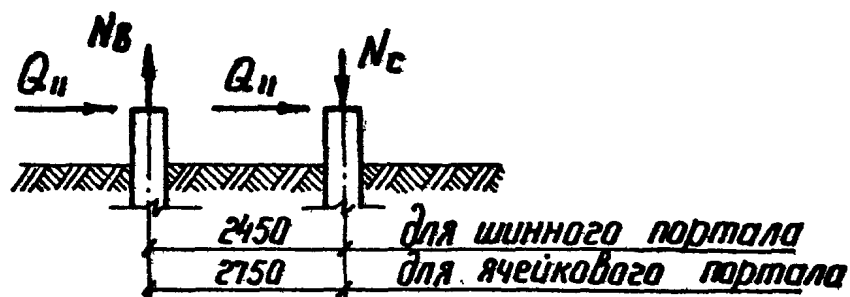


Условные обозначения:

N_c - сжимающее усилие, действующее на фундамент

N_B - та же, вырывающее усилие

Q_{II}, Q_{\perp} - горизонтальные усилия, действующие на фундамент, в плоскости и из плоскости портала.



ТК
1974

Таблицы усилий на фундаменты

Серия
3.407-104
Выпуск 1 Лист 19

Расчетные усилия	500 кВ																			
	Ячейковый линейный портал тип I										Ячейковый портал тип II									
	Стойка 1					Стойка 2					Стойка 3				Стойка 4					
	III р-н по ветру	II р-н по гололеду	III р-н по гололеду	IV р-н по гололеду	Средне-эксплуат. режим	III р-н по ветру	II р-н по гололеду	III р-н по гололеду	IV р-н по гололеду	Средне-эксплуат. режим	III р-н по ветру	II р-н по гололеду	III р-н по гололеду	IV р-н по гололеду	Средне-эксплуат. режим	III р-н по ветру	II р-н по гололеду	III р-н по гололеду	IV р-н по гололеду	Средне-эксплуат. режим
$N_c, тс$	35,7 27,4	18,4 14,1	21,2 15,1	23,3 16,6	—	48,9 37,6	27,9 21,5	32,8 23,4	36,8 26,2	—	33,1 25,5	17,4 13,4	19,9 14,2	21,9 15,6	—	45,4 35,0	26,4 20,3	31,3 22,3	34,6 24,7	—
$N_b, тс$	26,7 20,5	8,2 6,3	10,4 7,4	11,9 8,5	—	36,1 27,8	12,5 9,6	16,2 11,6	18,8 13,4	—	25,5 19,6	9,2 7,1	11,5 8,2	13,1 9,4	—	35,2 27,0	15,0 11,5	19,3 13,8	22,0 15,7	—
$Q_n, тс$	1,68 1,3	0,6 0,45	0,6 0,43	0,7 0,5	—	1,67 1,3	0,45 0,35	0,5 0,35	0,7 0,5	—	1,55 1,15	0,55 0,4	0,6 0,43	0,6 0,43	—	1,55 1,15	0,55 0,4	0,4 0,3	0,6 0,4	—
$Q_L, тс$	2,45 1,88	1,0 0,8	1,25 0,9	1,5 1,1	—	4,05 3,1	2,3 1,8	2,9 2,1	3,0 2,1	—	2,4 1,85	1,1 0,85	1,4 1,0	1,6 1,15	—	3,95 3,0	2,15 1,65	3,0 2,1	3,15 2,2	—

Расчетные усилия	500 кВ									
	Ячейковый портал тип III									
	Стойка 5					Стойка 6				
	III р-н по ветру	II р-н по гололеду	III р-н по гололеду	IV р-н по гололеду	Средне-эксплуат. режим	III р-н по ветру	II р-н по гололеду	III р-н по гололеду	IV р-н по гололеду	Средне-эксплуат. режим
$N_c, тс$	34,7 26,7	20,4 15,7	—	—	—	49,0 37,7	32,2 24,8	—	—	—
$N_b, тс$	27,6 20,8	12,0 9,2	—	—	—	38,2 29,4	20,4 15,7	—	—	—
$Q_n, тс$	1,5 1,15	0,6 0,45	—	—	—	1,5 1,2	0,6 0,45	—	—	—
$Q_L, тс$	2,65 2,0	1,5 1,15	—	—	—	4,5 3,5	2,9 2,2	—	—	—

Руковод. гр. Кирсанова
Ст. инж. Кулешов

г. Ленинград

Расчетные усилия	500 кВ																			
	Шинный портал тип I										Шинный портал тип II									
	Стойка 2					Стойка 1					Стойка 4					Стойка 3				
	III р-н по ветру	II р-н по гололеду	III р-н по гололеду	IV р-н по гололеду	Средне-эксплуат. режим	III р-н по ветру	II р-н по гололеду	III р-н по гололеду	IV р-н по гололеду	Средне-эксплуат. режим	III р-н по ветру	II р-н по гололеду	III р-н по гололеду	IV р-н по гололеду	Средне-эксплуат. режим	III р-н по ветру	II р-н по гололеду	III р-н по гололеду	IV р-н по гололеду	Средне-эксплуат. режим
$N_c, тс$	23,3	20,9	-	-	-	19,9	15,0	18,6	22,5	-	11,2	5,1	-	-	-	11,6	5,0	5,3	5,6	-
$N_B, тс$	20,3	17,5	-	-	-	16,9	11,6	15,1	18,9	-	7,6	0,7	-	-	-	8,2	0,7	0,7	0,8	-
$Q_{II}, тс$	2,1	0,8	-	-	-	2,1	0,8	0,8	0,85	-	2,4	0,8	-	-	-	2,5	0,8	0,85	0,9	-
$Q_{\perp}, тс$	6,5	5,9	-	-	-	5,3	3,9	5,0	6,3	-	2,1	0,5	-	-	-	2,0	0,4	0,4	0,4	-

Схема нагрузок (шинный портал)

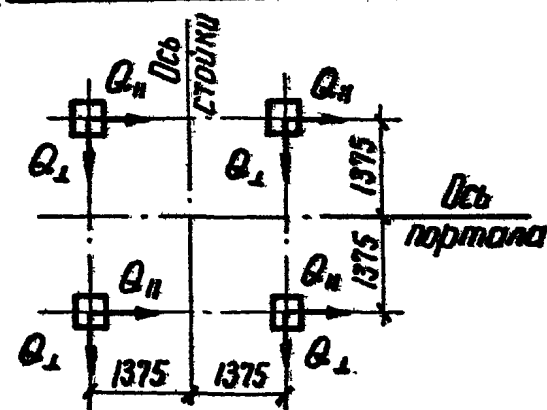
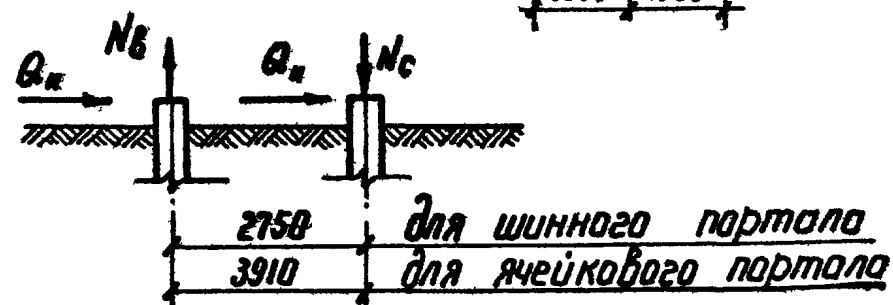
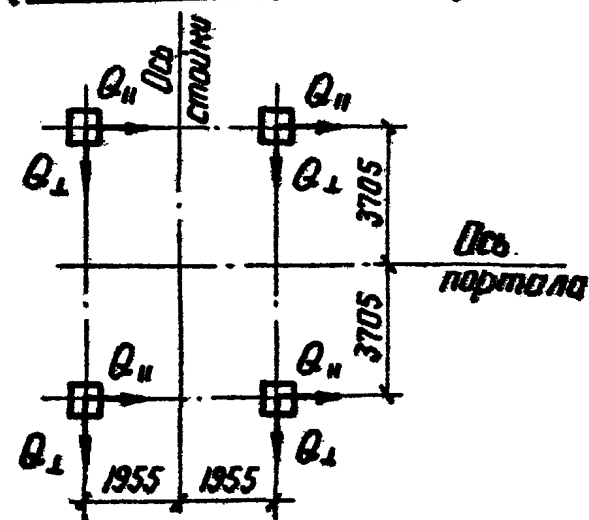


Схема нагрузок (ячейковый портал)



Условные обозначения:

N_c - сжимающее усилие, действующее на фундамент
 N_B - то же, вырывающее усилие
 Q_{II}, Q_{\perp} - горизонтальные усилия, действующие на фундамент в плоскости и из плоскости портала.

ТК
1974

Таблицы усилий на фундаменты

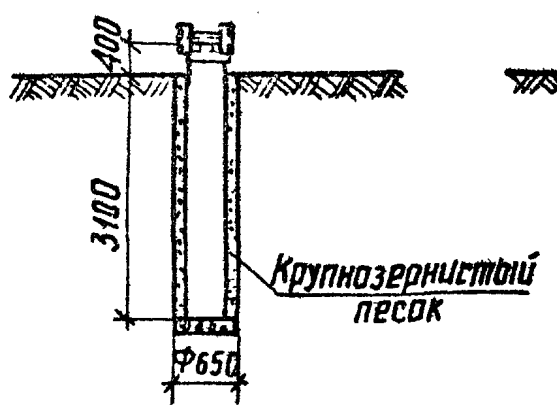
Серия 3.407-104
Выпуск 1 Лист 21

47.1.11.1.1.1

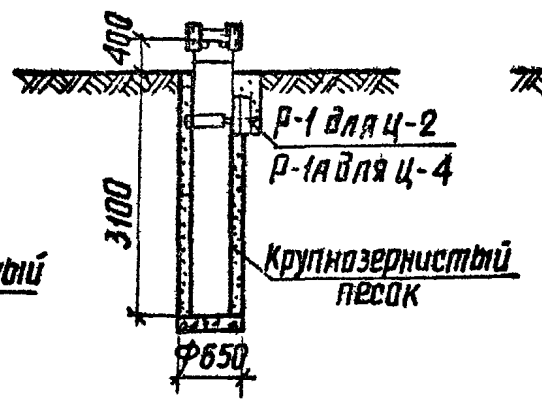
рук. группы Курсанова М.К.

г. Ленинград

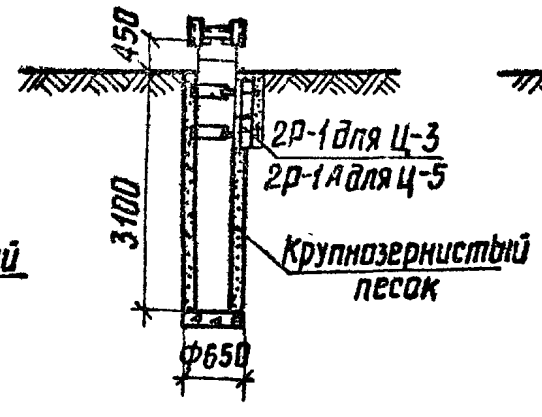
Ц-1



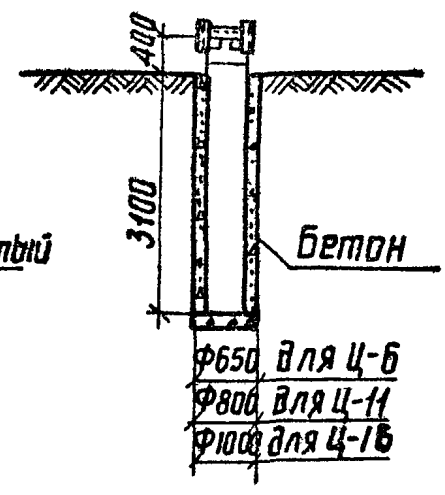
Ц-2, Ц-4



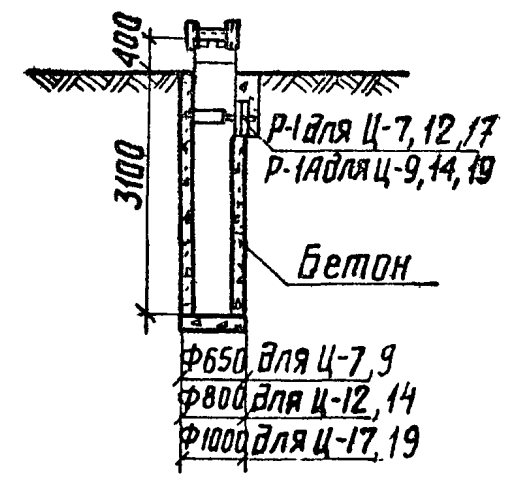
Ц-3, Ц-5



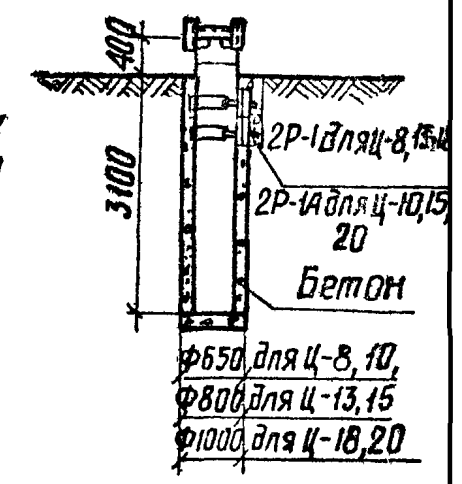
Ц-6, Ц-11, Ц-16



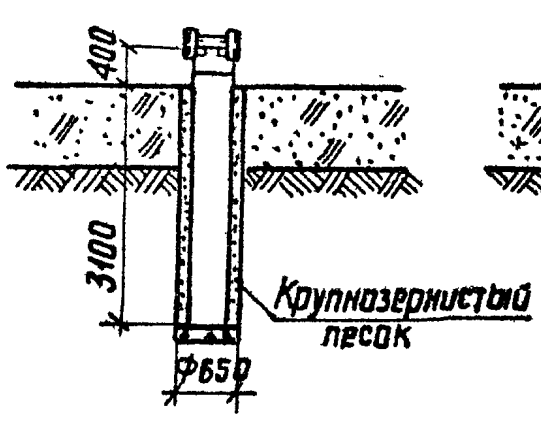
Ц-7, Ц-9, Ц-12, Ц-14, Ц-17, Ц-19



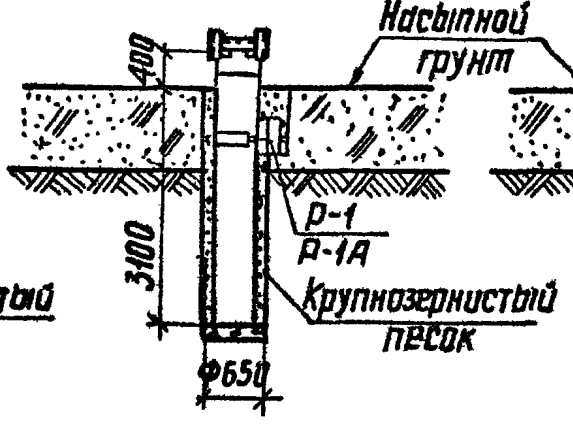
Ц-8, Ц-10, Ц-13, Ц-15, Ц-18, Ц-20



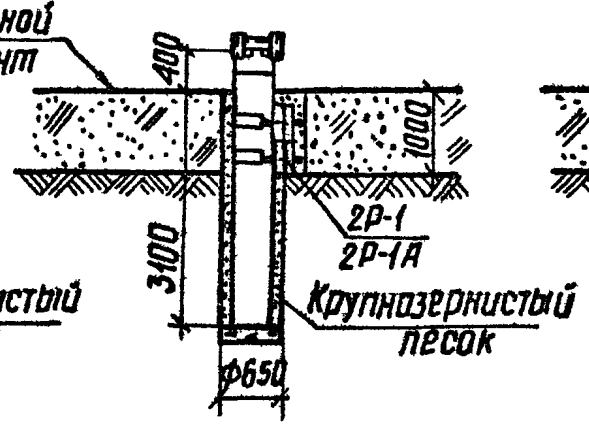
ЦБ-1



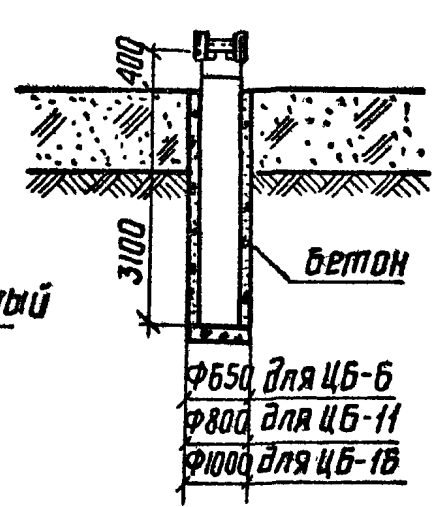
ЦБ-2, ЦБ-4



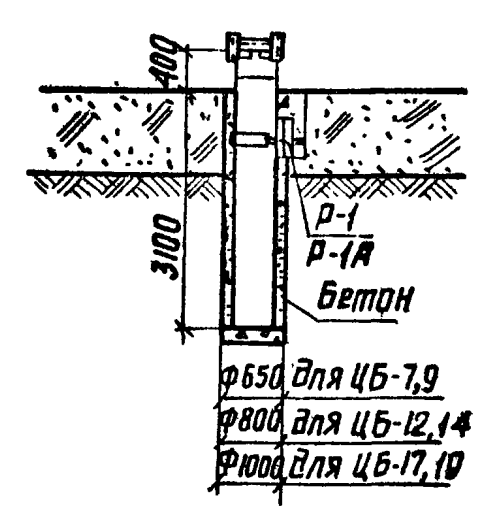
ЦБ-3, ЦБ-5



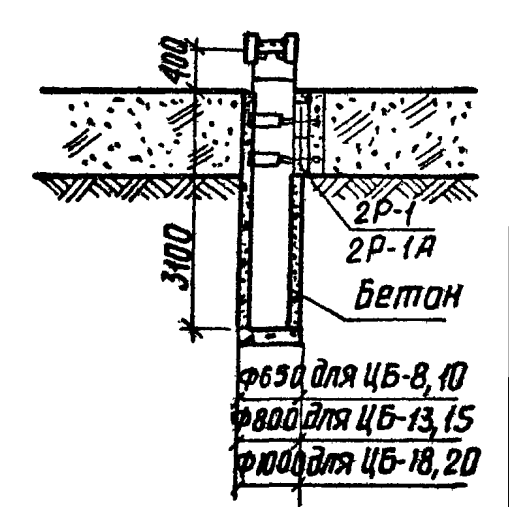
ЦБ-6, ЦБ-11, ЦБ-16



ЦБ-7, ЦБ-9, ЦБ-12, ЦБ-14, ЦБ-17, ЦБ-19



ЦБ-8, ЦБ-10, ЦБ-13, ЦБ-15, ЦБ-18, ЦБ-20

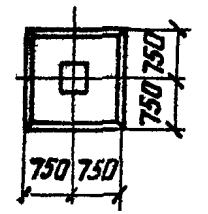
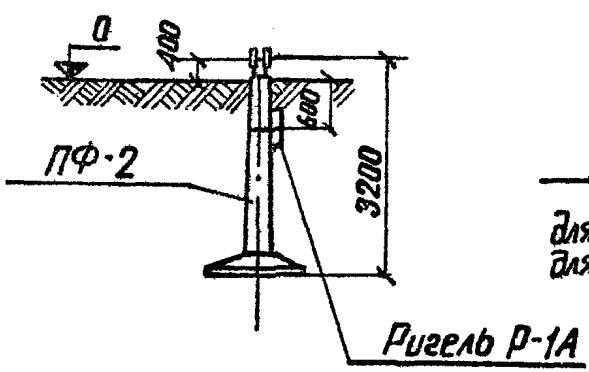


Примечание.

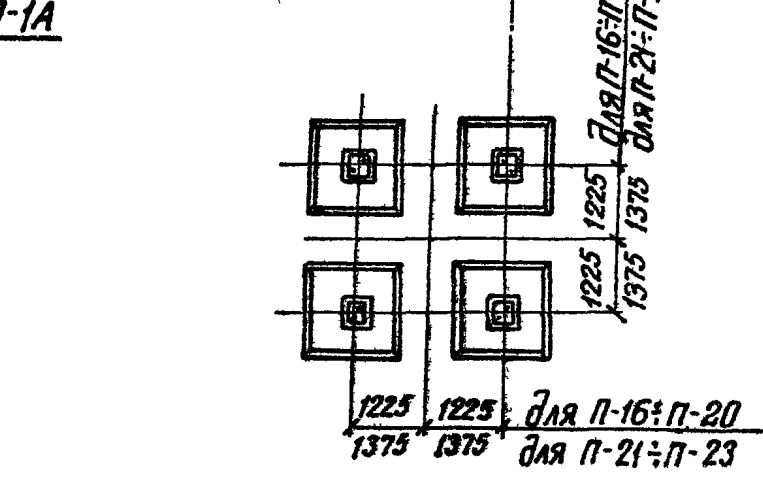
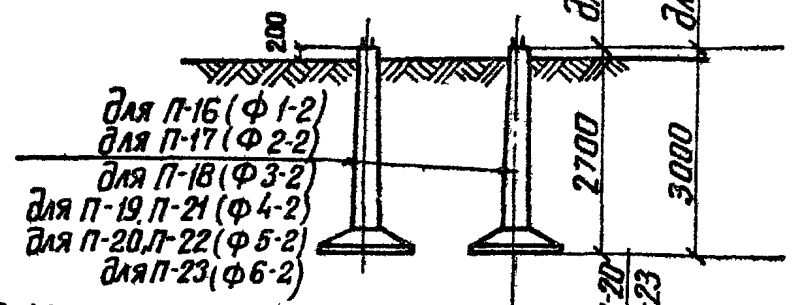
Параметры закреплений и общие примечания см. серию 3.407-98 выпуск 2 лист 29.

ТК 1974	Рекомендуемые типы фундаментов	Серия 3.407-104	
		Выпуск 1	Лист 22

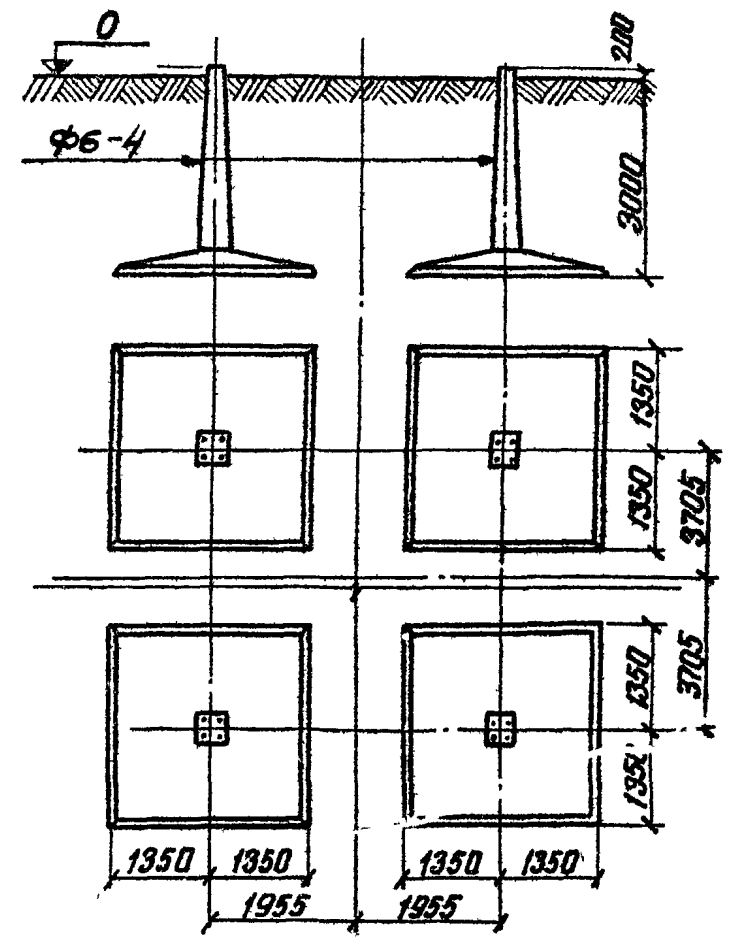
П-3, П-6



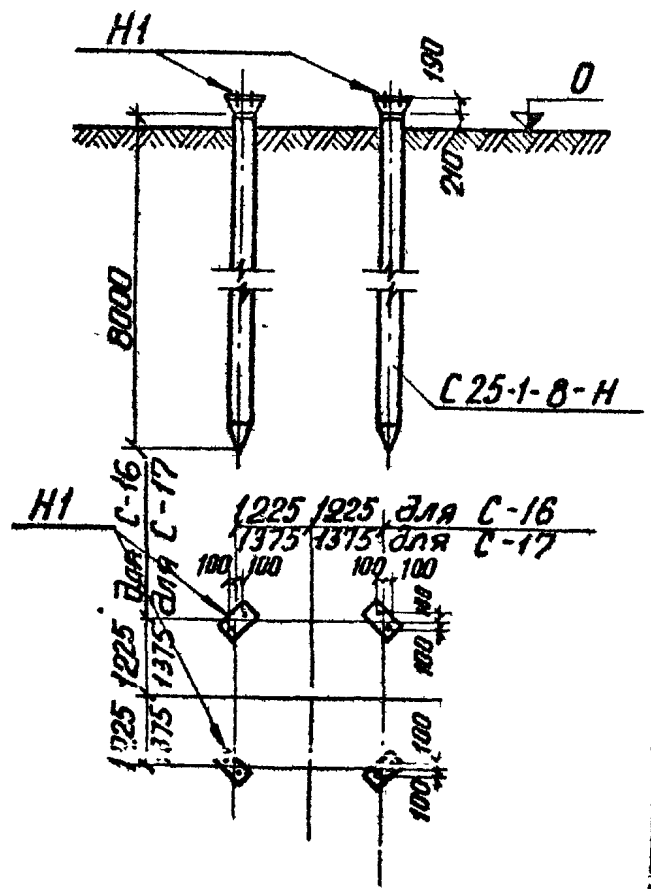
П-16 ÷ П-23



П-24



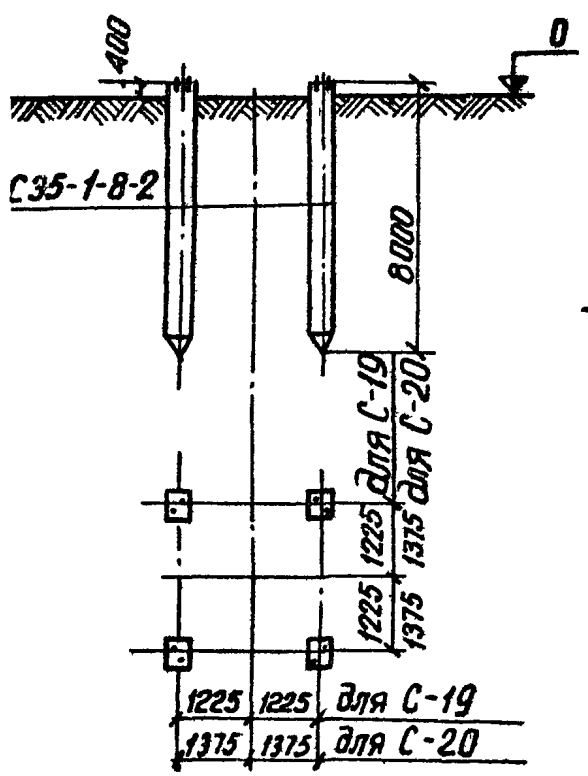
С-16, С-17



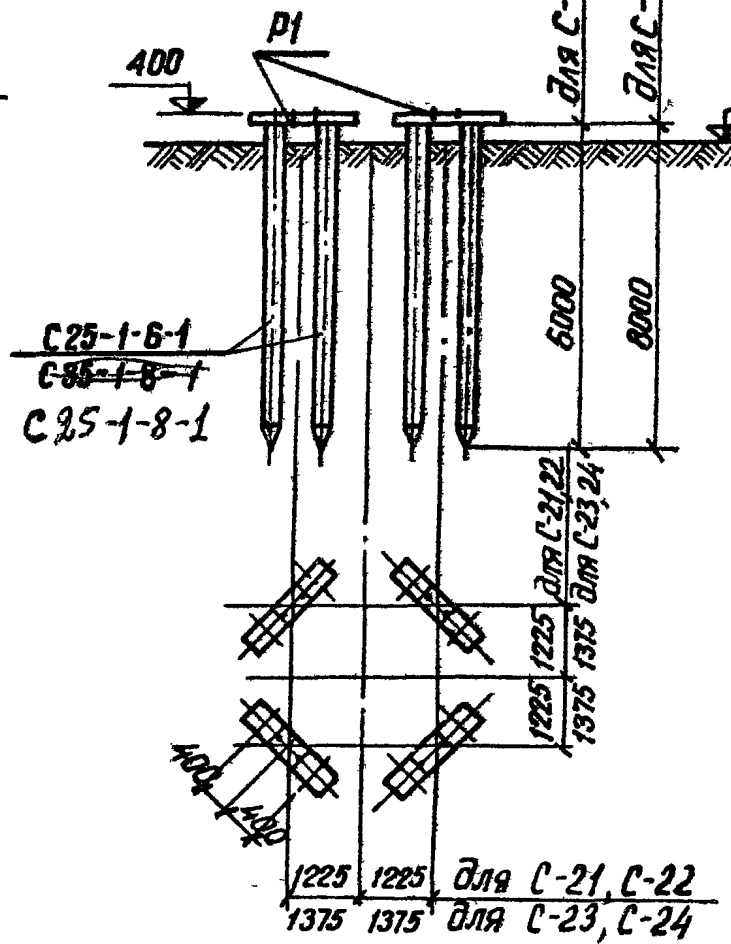
Примечание:

1. Параметры закреплений и общие примечания см. выпуск 2 лист 72.

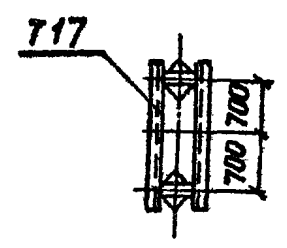
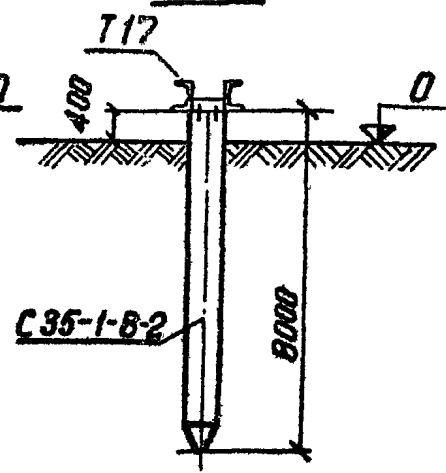
С-19, 20



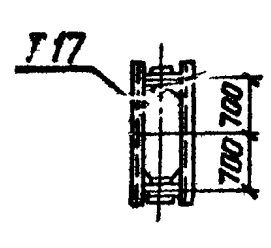
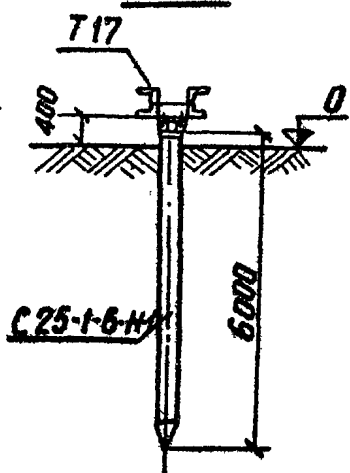
С-21 ÷ С-24



С-6



С-7



ТК
1974

Рекомендуемые типы фундаментов.

Серия
3407-104
Выпуск 1 Лист 23